

Ihr Spezialist für Futter - Aufbereitungs - Systeme

Votre expert en solutions de préparations d'aliments



NOS OFFRES

2022

WWW.HIMEL.DE



SOLUTIONS DE BROYAGE ET DE MELANGE • GESTION DES CERALES • SYSTEMES DES STOCKAGE • GESTION DE LA PAILLE
MELANGEUSES DISTRIBUTRICES • PRODUCTION DE GRANULÉS & PLUS

1954

Mathias Hirlinger, mécanicien en machinisme agricole, invente la première suceuse à grains dans le garage de ses parents grâce à l'ingéniosité souabe.

La première pierre de la société HIMEL Maschinen GmbH & Co KG est posée. La production artisanale commence.

Le bruit court dans la campagne que HIMEL construit des machines agricoles qui facilitent le dur travail quotidien.

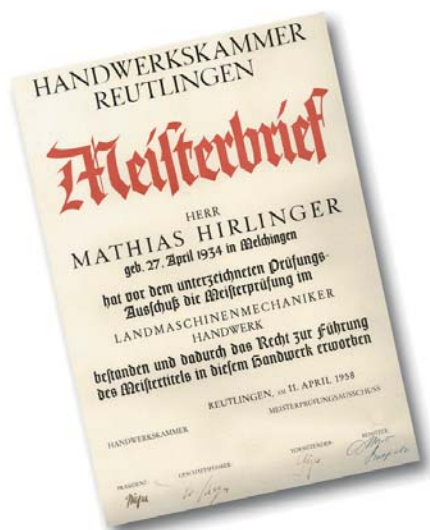
Son diplôme de maître artisan en poche, Mathias Hirlinger crée officiellement sa société et est maintenant entrepreneur.

La souffleuse à grains HIMEL est créée. Avec elle, Mathias Hirlinger a réalisé une première mondiale.

Les remorques agricoles et les épandeurs à fumier, conçus par l'inventeur souabe, sont les prédécesseurs des mélangeuses d'aliments HIMEL, qui, trois décennies plus tard, triomphent sur plusieurs continents.

La production à Melchingen tourne à plein régime. Sans cesse, de nouveaux ateliers de production sont construits et des employés supplémentaires sont embauchés. L'un des premiers brevets est celui de la série de souffleuses HIMEL LBG à entraînement direct. Cette reconnaissance constitue, pour Mathias Hirlinger, une preuve de plus de suivre la bonne voie.

À Hechingen, une usine de production de plus de 3 300 mètres carrés est inaugurée. C'est là que sont fabriquées les pailleuses et les grosses distributrices-doseuses de foin et d'ensilage. La souffleuse à grains HIMEL est désormais la « vedette » de la gamme de produits.



1976

D'autres inventions remarquables s'y ajoutent : le concasseur à grains et la vis à grain. Grâce à cela, la gamme de produits HIMEL pour la gestion des céréales se complète et préfigure son actuel succès mondial.



1977

Seulement un an plus tard, le broyeur à paille HIMEL et la prometteuse mélangeuse d'aliments pour animaux HIMEL arrivent sur le marché. Ils préfigurent la future gamme des broyeurs et mélangeuses HIMEL.

Les convoyeurs à foin, à balles rondes et pour les silos boostent littéralement le développement de l'entreprise. A chaque évolution, HIMEL se concentre sur les besoins précis des agriculteurs et des éleveurs. L'une des dernières inventions est l'aplatisseur à grains.



Les années 80

Au milieu des années 80, Werner Hirlinger, le fils aîné, rejoint son père. Le jeune patron commence à restructurer la commercialisation et à élargir les gammes de produits.

Le premier brevet européen HIMEL est un grand succès : la souffleuse de foin !

La nouvelle gamme, sur mesure, de HIMEL pour le stockage des céréales complète idéalement l'offre HIMEL existantes pour les céréales.

Quelques jours après la chute du Mur de Berlin, HIMEL établit ses premiers contacts avec les lands de l'ex-Allemagne de l'Est. Werner Hirlinger et son frère Michael Hirlinger arrivent en pionnier.

Pendant plus de dix ans Michael Hirlinger a travaillé dans l'équipe de direction. Aujourd'hui, il développe les relations publiques de l'entreprise familiale, via son agence de communication innovante RealWeb à Hechingen.

Très vite, des succursales HIMEL sont créées dans les lands de l'Est ainsi qu'en République tchèque, en Slovaquie, dans les États baltes, en Slovénie, en Hongrie et en Russie.

Les années 90

Les héritiers

À la fin des années 90, le frère cadet Martin Hirlinger prend des responsabilités dans l'entreprise familiale.

Werner Hirlinger devient directeur général de l'entreprise familiale HIMEL.

HIMEL Innovation

La roue a déjà été inventée - mais il reste encore beaucoup à faire !

Au départ dans l'atelier d'un bricoleur, puis au sein d'un bureau d'études industriel, HIMEL crée toujours des produits à la pointe de la technologie.





Bon nombre de ces inventions font l'objet de brevets dans plusieurs pays et font l'admiration des commissions de validation. Lors de leur mise sur le marché, de nombreux produits sont des nouveautés mondiales.



Avec les machines HIMEL, l'agriculteur fait plus de profits, assure son emploi et peut fonctionner de manière écologique et économe en énergie de façon durable.

2004

L'année du jubilé

50 ans d'équipement HIMEL. À l'occasion de cet anniversaire, le ministre-président du Bade-Wurtemberg, Erwin Teufel, a rendu hommage à cette entreprise innovante et performante. Il place Mathias Hirlinger, dans la grande tradition du land, des inventeurs et des visionnaires. Peu de temps après, il reçoit le „Goldene Meisterbrief“ (la médaille d'or du maître artisan) !

La même année, l'entreprise prend une participation dans l'un des plus grands fabricants de machines de nettoyage et de gestion des céréales, Petkus Technologie GmbH à Eisenach-Wutha (www.petkus.de).



2008

HIMEL s'agrandit

Reprise de la branche HIMEL Weltzin à Burow (Allemagne du Nord).

Une équipe spécialisée et expérimentée y développe et y produit des bâtiments et des équipements pour la stabulation. HIMEL propose un service complet pour les projets de construction : de la conception à la remise des clés de la stabulation.

Nous construisons et équipons la stabulation de la ferme expérimentale européenne de l'institut fédéral de recherche pour la santé animale "Friedrich-Loeffler-Institut" sur l'île de Riems. Pour la partie de haute sécurité, tout est en acier inoxydable. Un défi pour nos spécialistes.

2010

Des innovations

Le développement d'un système de granulés de paille entièrement automatisé est lancé. HIMEL développe le nouveau secteur des "énergies renouvelables à base de paille" : Les granulés de paille comme combustible ou litière.

2012

Une qualité reconnue

Des certifications telles que la norme DIN ISO 9001, la norme DIN 18800 pour les soudures, les certificats GOST et les certifications TÜV en cours constituent nos standards. Conscient de son impact sur la nature et l'agriculture, HIMEL est certifiée DIN ISO 14001 pour la gestion de sa qualité et sa gestion environnementale.

Plusieurs grandes unités de broyage et de mélange HIMEL, d'une capacité de plus de 10 t/h et d'importantes installations de stockage des céréales, sont construites et livrées.

2013

HIMEL dans le monde

Le Ghana (Afrique) reçoit les premières fabriques d'aliments HIMEL avec des silos. HIMEL Maschinen, le spécialiste des fabriques des aliments pour animaux, est aujourd'hui présent dans presque tous les pays européens et sur plusieurs continents.

2015

HIMEL se modernise

La production de HIMEL est modernisée. De nouvelles machines outils avec stockage des tôles sont achetées et l'éclairage LED installé. Au milieu de l'année, la pose de la première pierre du nouveau hall d'exposition et de stockage de 1 200 m² est célébrée.

2016

HIMEL s'agrandit

Au printemps, le nouveau bâtiment est achevé et inauguré lors d'une grande fête. La cour et les abords sont également réaménagés.



Lors des plus grands salons agricoles, les nouveautés HIMEL sont attendues avec beaucoup d'intérêt, comme source d'inspiration.

Les modalités préalables à toute livraison sont définies par nos conditions générales de vente, de service et de livraison.

- Tous les prix publiés précédemment deviennent caduques à la parution de ces nouveaux prix.
- Tous les prix sont HT, fournis à titre indicatif et donc non contractuels.
- Livraison au départ de l'usine ou du centre de distribution.
- Les frais d'emballage sont facturés à part.
- Les palettes, les réhausseuses et les emballages ne seront repris que s'ils nous sont retournés à vos frais.
- Reprise des marchandises, uniquement après accord préalable, aux frais du client et à ses risques et périls. Un avoir sera émis, après déduction de 10 % sur la valeur nette de la marchandise pour les frais de remise en stock, ainsi que d'éventuels frais nécessaires de remise en état.
- LES PRODUITS SUR MESURE NE SONT PAS REPRIS.
- L'acheteur doit respecter les réglementations locales en matière de construction et de sécurité.
- La garantie des moteurs et des réducteurs ne sera accordée que si la preuve est fournie d'un disjoncteur de protection moteur HIMEL correctement installé et réglé ou d'un arbre à cardans HIMEL d'origine.
- Si la valeur brute des marchandises retournées est inférieure à 50 euros, aucun avoir ne sera émis.
- Les commandes, d'une valeur inférieure à 50 euros, seront facturées comptante
- Des modifications techniques ainsi que des changements de dimensions et de poids sont possibles.
Nous voulons rester à la pointe du développement.

CONDITIONS D'ESSAI À LA FERME

L'octroi d'un essai en ferme n'est possible qu'après la conclusion d'un contrat d'achat juridiquement contraignant et notre confirmation écrite. Garantie : voir nos conditions générales de vente, de service et de livraison.

Pour une livraison groupée par camion chez le concessionnaire, nos tarifs de fret sont les suivants :

Valeur des marchandises énumérées fret en euros :	Part du	
	HT	HT
en euros		
TTC		
0,00 - 1 500,00	165,00	196,35
1 501,00 - 3 000,00	245,00	291,55
3 001,00 - 5 000,00	275,00	327,25
5 001,00 - 12 500,00	395,00	470,05
12 501,00 - 25 000,00	475,00	565,25
25 001,00 - 37 500,00	655,00	779,45
37 501,00 - 50 000,00	965,00	1 148,35
sup 50 001,00 sur demande		

- Consigne pour les palettes Europe 90,00 107,10
- Conditionnement des vis pour le transport 5,00 €/m.
- Le taux de l'assurance transport s'élève à 2,25 pour mille
- Pour les livraisons vers la Suisse ou l'Autriche, merci de tenir compte les tarifs de fret suivants, plus élevés

Siège social

HIMEL Maschinen
Tél. +49 7126 9299 0
Fax +49 7126 9299 1
Courriel : verkauf@himel.de

Direction générale

Werner Hirlinger
Tél. +49 7126 9299 20
Fax +49 7126 9299 21
Courriel : wh@himel.de

Martin Hirlinger
Tél. +49 7126 9299 38
Fax +49 7126 9299 1
Courriel : martin@himel.de

Responsable ventes

Michael Hirlinger
Tél. +49 171 5035639
Fax +49 7126 9299 29
Courriel : france@himel.info

Vente

Oliver Pfeilmayer
Tél. +49 7126 9299 44
Fax +49 7126 9299 1
Courriel : op@himel.de

Vente

Josef Hirlinger
Tél. +49 7126 9299 28
Fax +49 7126 9299 1
Courriel : jh@himel.de

Vente Découpe laser

Volker Dietrich
Tél. +49 7126 9299 46
Fax +49 7126 9299 1
Courriel : vd@himel.de

Vente, Export

Claudiu Negrea
Tél. +49 7126 9299 23
Fax +49 7126 9299 1
Courriel : cn@himel.de

Ventes bâtiments

Enrico Catalucci
Tél. +49 7126 9299 33
Fax +49 7126 9299 49
Courriel : ec@himel.de

Directeur technique

Franz Schmid
Tél. +49 7126 9299 32
Fax +49 7126 9299 49
Courriel : fs@himel.de

Expédition

Evgeny Reich
Tél. +49 7126 9299 59
Fax +49 7126 9299 1
Courriel : er@himel.de

Comptabilité

Artur Wetzel-Wojtysiak
Tél. +49 7126 9299 60
Fax +49 7126 9299 1
Courriel : aw@himel.de

Filiale à Weltzin :

D-17089 Weltzin
Lange Str 42a
Tél. : +49 3965 25911 0
Fax : +49 3965 25911 9

Detlef Schubert

Tél. +49 177 8259120
Fax +49 3965 25911 9
Courriel : ds@himel.info

SAV et pièces de rechange

Werner Bayer
Tél. +49 7126 9299 58
Fax +49 7126 9299 1
Courriel : wb@himel.de



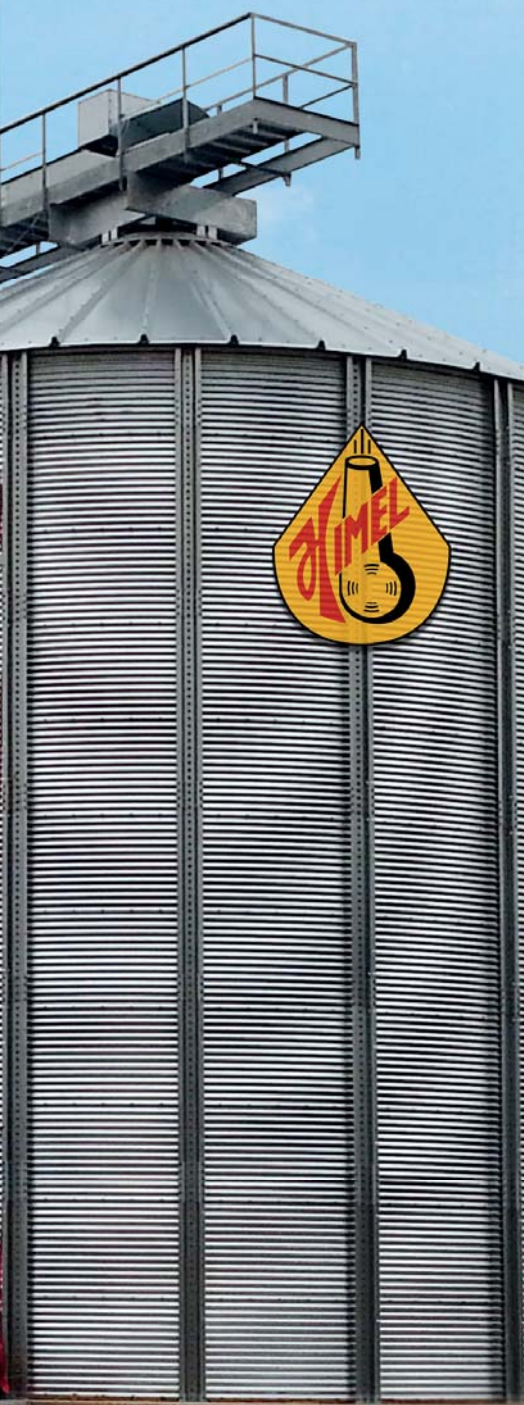
Certifiées DIN EN ISO 9001 et 14001



Créateur d'installations	10
Systèmes de broyage et de mélange	15
Mélangeur d'aliments FM	16
Mélangeur compact	18
Mélangeur horizontal	20
Vis de dosage	21
Pompe à huile de soja	21
Broyeur à aspiration et refoulement	22
Concasseur à grains	24
Aplatisseurs à grains	26
Conception sur mesure	28
Système de pesage	29
Affichage des pesées	32
Construction d'armoires de commande	33
Variateur de fréquences de fréquences	34
Systèmes de commandes	34
Gestion des céréales	35
Suceuses à grains	36
Vis à grains 39Vis industrielles	44
Vis à grains mobile	45
Unité de transfert avec pré-nettoyeur	48
Vis de transfert	49
Convoyeurs à vis	50
Élévateurs à chaîne	54
Élévateurs à godets	58
Convoyeur à chaîne	63
Convoyeur de fosse	71
Convoyeur à vis sans âme	74
Grain - Pré-nettoyeur	76
Nettoyeur rotatif	78
Nettoyeur vibrant	80
Ensacheuses peseuses	82
Ventilation du grain	83
Ventilateur BLG	86
Ventilateur TLR	87
Gaines de ventilation	88
Ventilation mobile	89
Hygromètres et thermomètres	89
Lances de ventilation	90
Tuyaux de ventilation télescopiques	90
Caniveaux de ventilation pour bâtiments	91
Séchoir	92



Solutions de stockage	93
Solutions de stockage : un coffre-fort pour les céréales de qualité	94
Silos ronds intérieurs	95
Accessoires pour silos ronds	96
Fonds coniques	97
Filets de couverture	97
Silos de stockage rectangulaires	98
Silos textiles résistants aux UV	104
Boisseaux	106
Silos extérieurs	113
Silos à fond conique	116
Accessoires pour les silos extérieurs	116
Thermomètres	118
Vis racleuse	119
Ventilation des silos extérieurs	120
Silos en PRV pour prémix	122
Accessoires pour les silos en PRV	124
Convoyeur à chaîne tubulaire	126
Pièces électriques et de tuyauterie	127
Tuyauterie Ø150mm	128
Tuyauterie Ø150mm et pièces spéciales	130
Tuyauterie Ø200mm -300mm	131
Accessoires électriques	132
Gestion de la paille	133
Broyeur de paille	134
Dérouleuse de balles fixe	136
Dérouleuse de balles mobile RSM	138
Séchoir à foin	140
Production de granulés	141
Unité fixe de production de granulés	146
Unité mobile de production de granulés	147
Presses à granuler	148
Refroidisseurs à granulés	150
Ventilation des silos	151
Filtre pour air comprimé	152
Photothèque	153
HIMEL International	164
Conditions générales de vente et de livraison	166
HIMEL Service commercial	167



Créateur d'installations

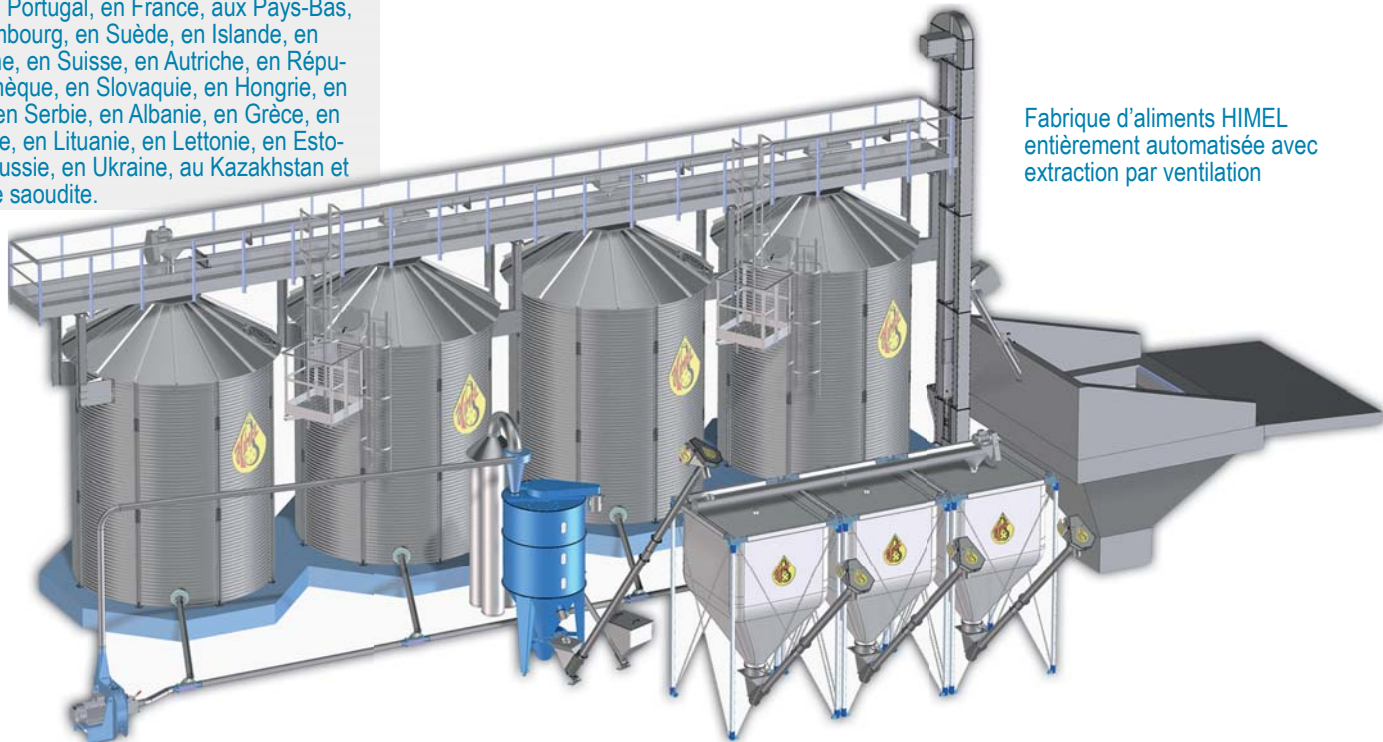
HIMEL vous fournit toutes les conditions techniques nécessaires pour que votre entreprise soit efficace et rentable. De l'aplatisseur à grains et concasseur à grains à la solution systémique en passant par le puissant mélangeur compact.

Des performances énormes combinées avec rentabilité et sécurité accrue lors du fonctionnement. Les grandes machines de HIMEL seront un partenaire de choix pour les décennies à venir par grâce à leur conception extrêmement stable, ainsi que leurs possibilités d'extension à l'aide d'accessoires utiles.

Le système de pesage HIMEL transforme le mélangeur d'aliments en une fabrique d'aliments totalement indépendante.

Une gamme complète, un seul interlocuteur - du mélangeur d'aliments individuel aux fabriques d'aliments complètes.

Vous pouvez compter sur HIMEL - ce n'est pas sans raison que nous sommes l'un des principaux fournisseurs en Europe avec plus de 1 000 d'installations mélangeuses d'aliments au Portugal, en France, aux Pays-Bas, au Luxembourg, en Suède, en Islande, en Allemagne, en Suisse, en Autriche, en République tchèque, en Slovaquie, en Hongrie, en Croatie, en Serbie, en Albanie, en Grèce, en Roumanie, en Lituanie, en Lettonie, en Estonie, en Russie, en Ukraine, au Kazakhstan et en Arabie saoudite.



Fabrique d'aliments HIMEL entièrement automatisée avec extraction par ventilation

Chargement

Silos à composants avec dosage

Moulins haute performance avec dosage

Réception des céréales





Solution de broyage et de mélange entièrement automatisée d'une capacité de 2 t/h

C'est scientifiquement prouvé :

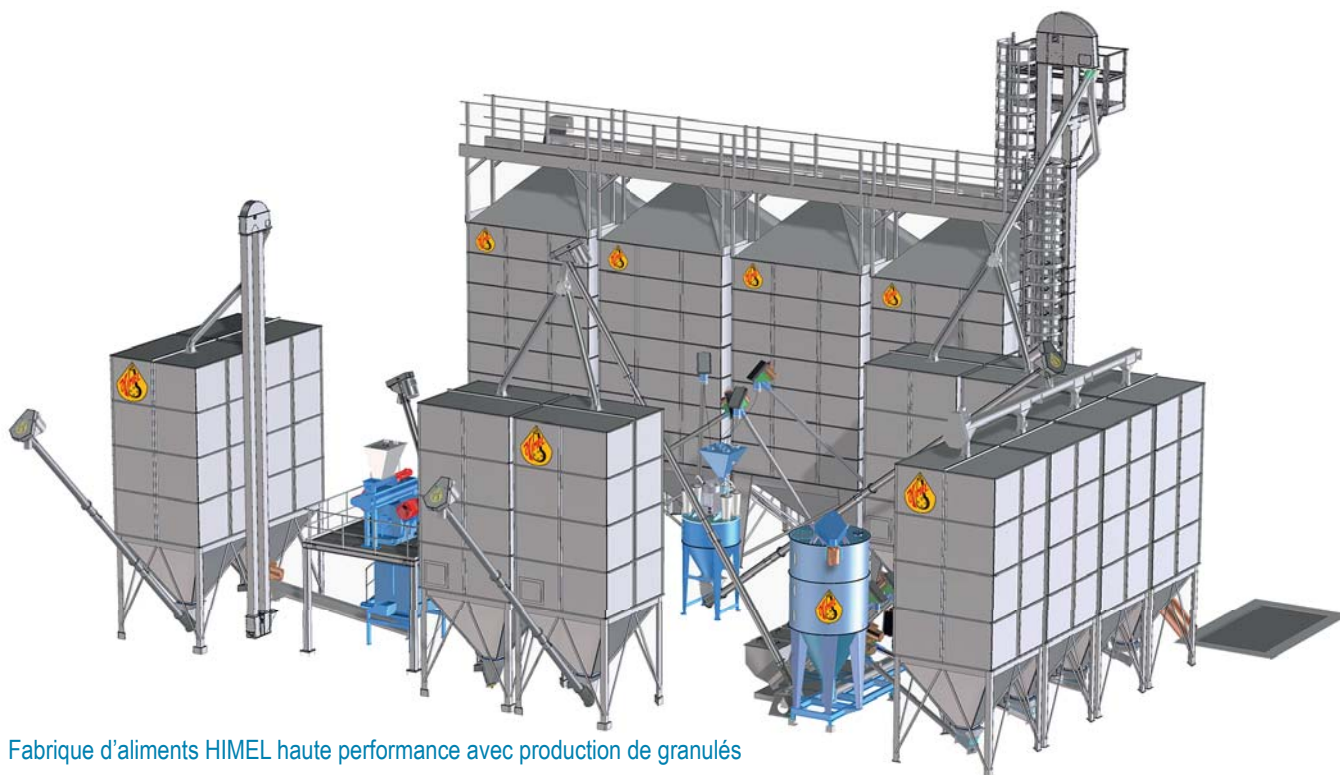
Les concentrés riches en céréales augmentent les performances des animaux et réduisent les risques lors de l'engraissement, le tout à de faibles coûts d'alimentation.

Pourquoi des céréales ?

Les mélanges de céréales sont riches en nutriments, savoureux et surtout faciles à digérer.

Un autre argument, plaide aujourd'hui en faveur des mélanges « faits maison » : vous savez exactement ce que vous donnez et vous gardez, dès le départ, la qualité de vos produits. D'autant plus que les céréales ne varient peu en terme de qualité et de composants.

Bien entendu, les céréales doivent être transformées correctement pour les estomacs sensibles des animaux et être distribuées selon le dosage nutritionnel approprié.



Fabrique d'aliments HIMEL haute performance avec production de granulés

Silos extérieurs à grains

Silos extérieurs à grains

Séchoir industriel à grains

Séchoir industriel à grains





Conception



Planification



Travaux de bétonnage



Montage



Concasseur à grains



Mélangeur d'aliments



Trappe à grains



Silos



Ventilation





Production de granulés



Production de vapeur



Pilotage par ordinateur



Laboratoire



Nettoyage et séchage



Système de pesée pour les aliments prêts à l'emploi

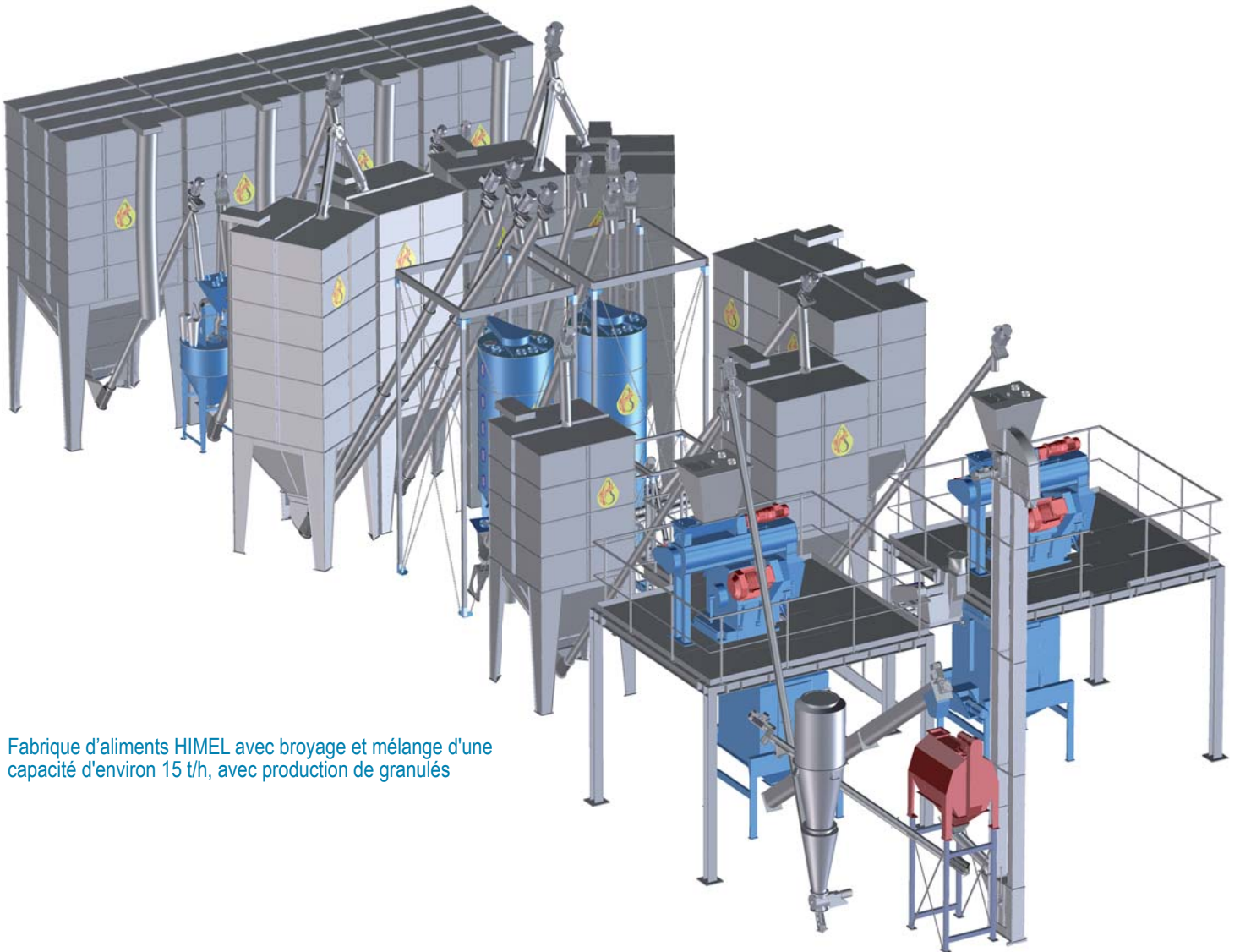


Chargement d'aliments composés



Camion-citerne





Fabrique d'aliments HIMEL avec broyage et mélange d'une capacité d'environ 15 t/h, avec production de granulés



Fabrique d'aliments HIMEL avec broyage et mélange, production de granulés et dosage des minéraux jusqu'à 30 t/h, sur demande

HIMEL Systèmes de broyage et de mélange

Solutions de broyage
et de mélange



SOLUTIONS DE BROYAGE ET DE MELANGE • GESTION DES CEREALES • SYSTEMES DES STOCKAGE • GESTION DE LA PAILLE
MELANGEUSES DISTRIBUTRICES • PRODUCTION DE GRANULÉS & PLUS



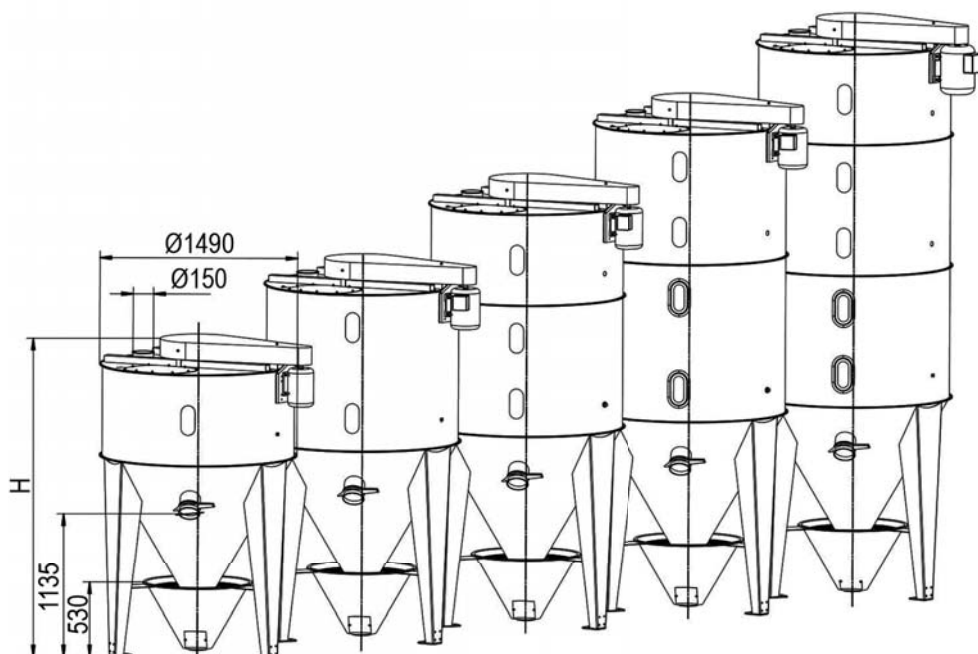
Les mélangeuses d'aliments

...mélangent efficacement de grandes quantités et aussi de petites rations pour l'alimentation quotidienne grâce à sa vis surdimensionnée, qui se trouve dans un tube vertical, et à l'aide des pales qui projettent et brassent.

- Au cœur de chaque mélangeur d'aliments HIMEL se trouve un système de brassage forcé extrêmement efficace (vis de mélange dans un cylindre en tôle d'acier) avec une homogénéité du mélange de 1 :100 000
 - Le mélange descend de manière régulière et est ramené vers le haut et dispersé par la vis gainée.
 - Selon la taille du mélangeur, le temps de mélange est de 3 à 15 minutes.
 - Le prélèvement prend environ 10 minutes (selon le dispositif d'extraction).
 - Le temps de remplissage dépend respectivement des unités de chargement ou de l'aplatisseur et du broyeur
 - Un détecteur de bourrage, des trappes d'inspection et des fenêtres d'inspection augmentent la sécurité lors de l'utilisation.
 - Les additifs, tels que les minéraux, sont ajoutés via la trémie de chargement standard ou sont, en cas d'automatisation, arrivent directement dosés dans la cuve de mélange en tôle d'acier
 - Les sacs filtrants HIMEL récupèrent toute la poussière.
- Les mélangeurs d'aliments HIMEL existent en cinq versions, ayant des capacités de 800 à 3 000 kg et une puissance de moteur allant jusqu'à 7,5 kW.
 - Le mélange peut être facilement vidé à l'aide d'une trappe (Ø150 mm)
 - Une minuterie, un arrêt automatique et une programmation nocturne (tarif heures creuses) vous font gagner du temps et vous donnent la plus grande indépendance possible



HIMEL Mélangeur d'aliments FM 180

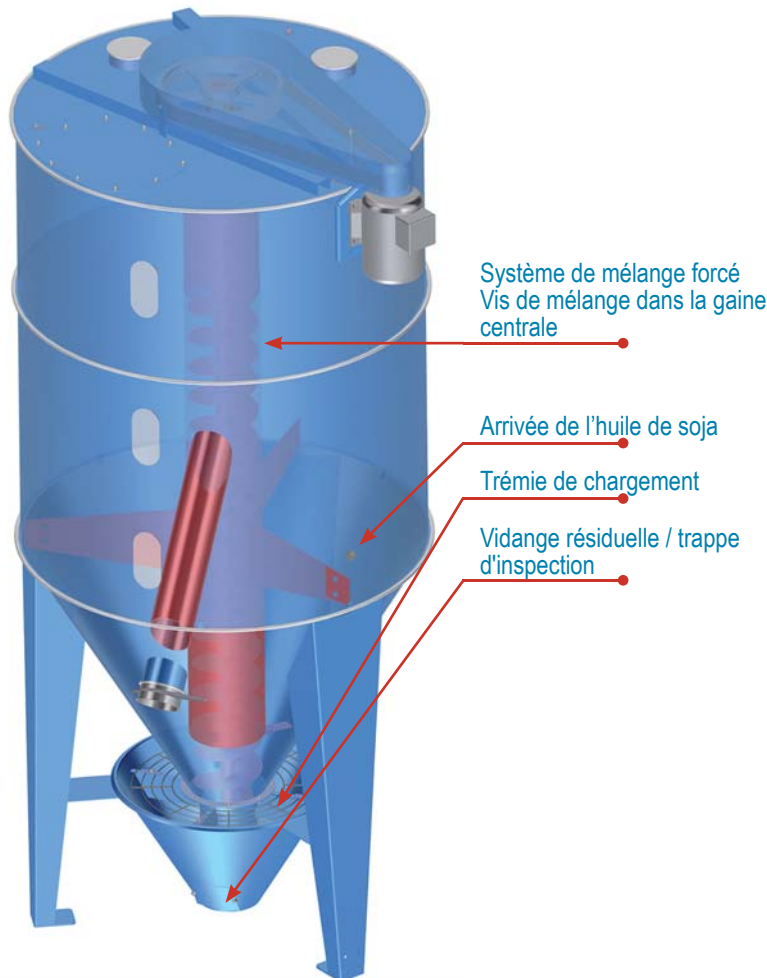


Mélangeur d'aliments

Réf.	Description de l'article	HT	TTC
0000001	Mélangeur d'aliments FM 60 800 kg env. 1 500 l 2,2 kW	5 823,00	6 929,37
0000002	Mélangeur d'aliments FM120 1 400 kg env. 2 350 l 4,0 kW	6 616,00	7 873,04
0000003	Mélangeur d'aliments FM180 1800 kg env. 3170 l 5,5 kW	7 550,00	8 984,50
0000004	Mélangeur d'aliments FM250 2500 kg env. 4000 l 5,5 kW	9 917,00	11 801,23
0001940	Mélangeur d'aliments FM300 3000 kg env. 4820 l 7,5 kW	12 478,00	14 848,82

Accessoires

Réf.	Description de l'article	HT	TTC
1100496	Cyclone à farine Ø3» pour GMS 101 - 201	578,00	687,82
1100046	Cyclone à farine Ø120 mm pour GMS251 - 501	578,00	687,82
1100534	renfort pour cyclone à farine (étai)	261,00	310,59
1100165	Cyclone de décompression, 3 filtres, vers le haut Surface du filtre = 11,6 m ²	452,00	537,88
1100166	Cyclone de décompression, 3 filtres, vers le bas Surface du filtre = 11,6 m ²	731,00	869,89
1100047	Cyclone de décompression, 9 filtres, vers le bas Surface du filtre = 9,9 m ²	1 475,00	1 755,25
1100167	Cyclone de décompression, 9 filtres, vers le bas Surface du filtre = 14,9 m ²	1 598,00	1 901,62
1100463	Cyclone de décompression, avec un filtre supplémentaire	124,00	147,56
1100048	Trémie de chargement au niveau du sol avec vis rallongée	588,00	699,72
0001621	Sortie Ø150 mm décalée de 120° supplémentaire	648,00	771,12
1100049	Version scindée FM 60 - 300	558,00	664,02
1100454	Raccord 3/4» pour le dosage de l'huile de soja	98,00	116,62
1400011	Tuyau mobile Ø120 mm L=0,4 m2	48,00	57,12
1400037	Tuyau mobile Ø3» L=0,4 m f.B.	26,00	30,94
1400013	Tuyau mobile Ø120 mm L=0,4 m2	33,00	39,27
1100707	Support pour indicateur de niveau, réglable en hauteur	210,00	249,90



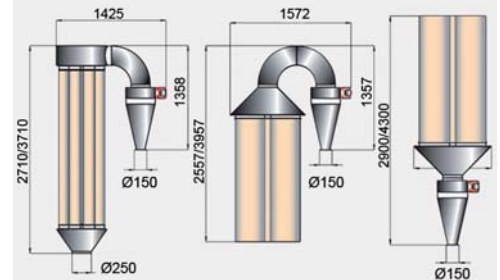
Système de mélange forcé pour une homogénéité de mélange maximale

Équipements de base FM

- Homogénéité du mélange maximale grâce au système de mélange forcé avec tube central et vis verticale
- Mélange rapide (environ 3-15 min)
- Rendement à l'heure élevé
- Fonctionnement régulier par moteur électrique 1500 tr.min⁻¹ et transmission par courroie avec carter de protection
- Vitesse de la vis environ 320 tr.min⁻¹
- Contrôle du niveau via une grande fenêtre d'inspection
- Vidange facile grâce à une sortie Ø150 mm avec trappe
- Ajout pratique des ingrédients grâce à une grande trémie de chargement
- Possibilité d'ajouter facilement un système de pesée
- Trémie de mélange stable avec grande vis de mélange, pale d'agitation et éjecteur
- Sans arrivée de l'huile de soja
- Sans disjoncteur-protecteur
- Trappe d'inspection dans le couvercle
- 1 entrée Ø150 mm f.B.
- Système modulaire, agrandissement possible vers une fabrique d'aliments entièrement automatisée

Cyclone de décompression

- Cyclone de décompression, avec 9 filtres, trappe de vidange en option
- Cyclone de décompression avec filtres, et nombre de coudes à 90° approprié



Cyclone à farine Ø3" - 120 mm et cyclone de décompression

Les mélangeurs compacts

...sont également pertinents pour les petites et moyennes entreprises. Grâce à la trémie de chargement, les plus petites quantités de mélange peuvent être préparées et pesées.

- Système de mélange forcé avec moteur électrique puissant
- Son faible prix d'achat et son coût de fonctionnement réduit rendent ce mélangeur compact HIMEL attractif.
- Presque passe-partout : Avec ses quatre roues, il passe dans chaque cour et s'adapte à chaque cour et s'utilise donc presque partout. (Gamme FM)
- Grâce à la minuterie et au disjoncteur, l'agriculteur optimise son temps, le mélange se fait sans surveillance.
- Les mélangeurs compacts HIMEL ont un rendement de 560 kg à 3 000 kg et une puissance de moteur allant jusqu'à 7,5 kW
- En combinaison avec un aplatisseur à grains HIMEL ou un concasseur HIMEL, vous disposerez d'une installation de broyage et de mélange puissante et économique
- En option, système de pesage HIMEL, précision au gramme grâce aux trois ou quatre cellules de charge. Ainsi, le mélangeur compact HIMEL se transforme en fabrique d'aliments entièrement automatisée.



Mélangeur d'aliments HIMEL FM 851 avec concasseur à grains SC



Fabrique d'aliments HIMEL avec mélangeur FMK 180 et concasseur SC



HIMEL FMK avec concasseur et aplatisseur à grains

Mélangeurs compacts

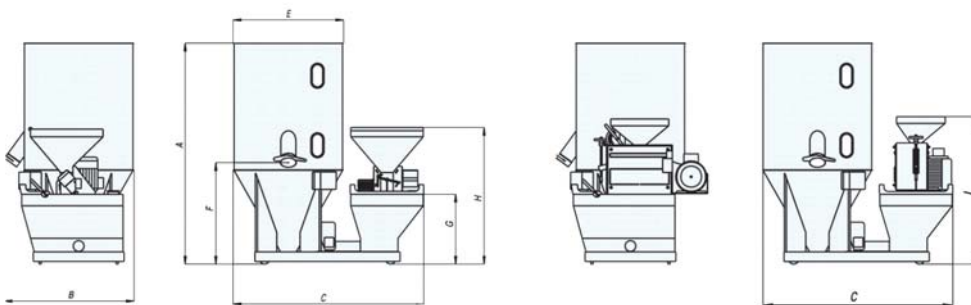
Réf.	Description de l'article	HT	TTC
0000033	Mélangeur compact FM 550 560 kg 2,2 kW Moteur et interrupteur	5 863,00	6 976,97
0000026	Mélangeur compact FM 851 850 kg 2,2 kW Moteur et interrupteur	6 435,00	7 657,65
0000035	Mélangeur compact FM1050 1 050 kg 3,0 kW Moteur et interrupteur	7 309,00	8 697,71

Mélangeur compact complet avec concasseur

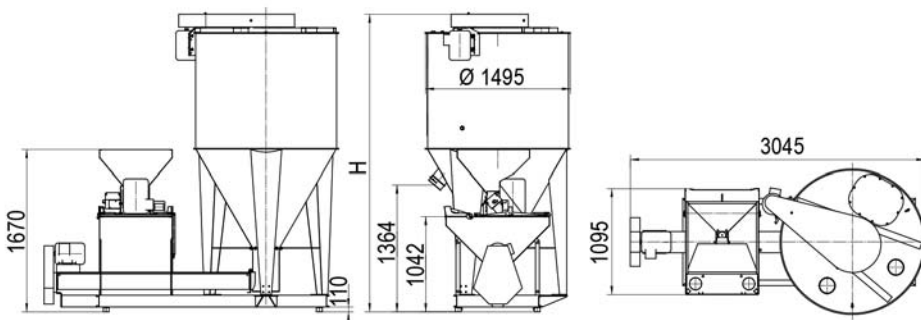
Réf.	Description de l'article	HT	TTC
	Mélangeur compact FM 550 560 kg 2,2 kW avec concasseur à grains SC 75 5,5 kW et grille à trous ronds	9 092,00	10 819,48
	Mélangeur compact FM 851 850 kg 2,2 kW avec concasseur à grains SC 100 7,5 kW et grille à trous ronds	9 838,00	11 707,22
	Mélangeur compact FM 1050 1 050 kg 3,0 kW avec concasseur à grains SC 100 7,5 kW et grille à trous ronds	10 710,00	12 744,90
0000010	Mélangeur compact FMK 120 1 400 kg env. 2 350 l 4,0 kW avec concasseur à grains SC 100, 7,5 kW et grille à trous ronds	13 859,00	16 492,21
0000016	Mélangeur compact FMK 180 1800 kg env. 3170 l 5,5 kW avec concasseur à grains SC 100, 7,5 kW et grille à trous ronds	15 105,00	17 974,95
0000064	Mélangeur compact FMK 250 2 500 kg env. 4 000 l 5,5 kW avec concasseur à grains SC 100, 7,5 kW et grille à trous ronds	17 770,00	21 146,30
0000070	Mélangeur compact FMK 300 3 000 kg env. 4 820 l 7,5 kW avec concasseur à grains SC 150, 11,0 kW et grille à trous ronds	21 638,00	25 749,22

Concasseur à grains

Réf.	Description de l'article	HT	TTC
0000097	Concasseur à grains SC 75G 5,5 kW	3 158,00	3 758,02
0000098	Concasseur à grains SC100G 7,5 kW	3 331,00	3 963,89
0000099	Concasseur à grains SC150G 11,0 kW	4 320,00	5 140,80
1100009	Grille à trous ronds SC/HS 75-150 ; GMS 101-201 2,0 mm	70,00	83,30
1100011	Grille à trous ronds SC/HS 75-150 ; GMS 101-201 3,0 mm	70,00	83,30
1100013	Grille à trous ronds SC/HS 75-150 ; GMS 101-201 4,0 mm	70,00	83,30
1100014	Grille à trous ronds SC/HS 75-150 ; GMS 101-201 5,0 mm	70,00	83,30
1100015	Grille à trous ronds SC/HS 75-150 ; GMS 101-201 6,0 mm	70,00	83,30
1100024	Grille SC/HS 75-150 ; GMS 101-201 2,5 mm	151,00	179,69
1100025	Grille SC/HS 75-150 ; GMS 101-201 3,3 mm	151,00	179,69
1100272	Grille SC/HS 75-150 ; GMS 101-201 3,8 mm	151,00	179,69
1100026	Grille SC/HS 75-150 ; GMS 101-201 4,4 mm	151,00	179,69
0000092	Arrêt automatique sans verrouillage de l'alimentation	331,00	393,89
1100681	Verrouillage électromagnétique de l'alimentation des concasseurs SC/HS	602,00	716,38



Dimensions en m	A	B	C	E	F	G	H	I
FM 550	1,90	1,34	1,97	1,16	1,05	0,7	1,41	1,52
FM 851	2,30	1,34	1,97	1,16	1,05	0,7	1,41	1,52
FM 1050	2,60	1,34	1,97	1,16	1,05	0,7	1,41	1,52



Équipements de base FM

FM550 - FM1050

- Mélangeur compact d'aliments doté d'une grande trémie de chargement (mélange forcé)
- Entraînement par moteur électrique 1500 tr.min⁻¹
- Sortie Ø150 mm avec trappe
- Tube central avec vis verticale et vis transversale
- Trémie de chargement stable avec grande ouverture de remplissage
- Châssis à 4 roues
- Préparé pour l'ajout de concasseurs ou d'aplatisseurs à grains
- Possibilité de passer à un système de pesage entièrement automatisée
- Avec disjoncteur-protecteur et prise, minuterie et klaxon

Équipements de base FMK

- Mélangeur d'aliments HIMEL compact haute performance avec un rendement jusqu'à 3 000 kg (système de mélange forcé HIMEL avec tube central)
- Cadre solide
- Adaptation possible d'un système de pesage avec 4 capteurs de précision
- Kit complet avec vis d'alimentation latérale et moteur latéral
- Tous les avantages des mélangeurs d'aliments HIMEL de la série FM60-300 réunis
- Pour l'ajout de différents concasseurs, aplatisseurs à grains, trémies, entrées, vis à composants ou unités de filtrage
- Évolution possible vers une fabrique d'aliments entièrement automatisée
- Sans interrupteur
- Avec trémie de chargement

Structure pour concasseur à grains SC, HS ou aplatisseur à grains GQ : voir équipements de base pour chaque matériel.

Équipements de base du concasseur SC

- Préparé pour être monté sur des mélangeurs compacts, des mélangeurs inclinés ou horizontaux
- Les broyeurs, équipés d'une régulation en fonction de charge s'adaptent automatiquement aux différentes caractéristiques de débit du grain et garantissent une utilisation efficace de l'équipement
- Moteur électrique 3 000 tr.min⁻¹, 400 V
- Grande trémie d'alimentation d'environ 80 litres
- Couteaux, réversibles sur 4 faces
- Avec disjoncteur-protecteur
- Changement des grilles facilité par l'assistance hydraulique

Concasseur SC	75	100	150
kg/h	700	750	800
de-à	1100	1500	2000
Capacité pour du grain à 14 % d'humidité et une grille de 4 mm			

Mélangeurs horizontaux

sont particulièrement adaptés pour les mélanges en douceur. La conception compacte, fonctionnelle, avec des pieds stables parle d'elle-même.

- Grâce aux spires aux pas inversés, le mélange est prêt en peu de temps, environ 4 min / mélange.
- Le rendement varie entre 1,5 t / h et 10 t / h et le temps de vidange est d'environ 5 min.
- Le dosage des liquides est très simple.
- Le HOM assure le mélange de maïs CCM, de céréales humides, de pellets ou de produits avec une teneur en huile ou en graisse jusqu'à environ 10%.
- La grande vis de mélange est entraînée par un puissant moteur électrique
- Préparé pour être monté sur un concasseur HIMEL ou d'un aplatisseur à grains équipé de technologie de pesage, ainsi que pour le raccordement à d'autres convoyeurs HIMEL

Équipements de base

- Grande homogénéité du mélange grâce à un mélangeur à contre-courant
- Conception compacte sur pieds stables
- Entraînement par moto-réducteur
- Le couvercle se dévisse facilement
- Préparé pour l'ajout de concasseurs HIMEL SC ou d'aplatisseurs à grains
- Sur demande, 2 ouvertures supplémentaires Ø150mm pour l'installation de trémies ou d'unités de dosage
- Trappe de vidange d'environ 200 x 400 mm pour le montage d'une vis HIMEL
- Commande par disjoncteur-protecteur ou armoire électrique HIMEL
- Préparé pour le montage de 4 cellules de dosage
- Temps de mélange courts (environ 4 min/lot)
- Nombre élevé de charges par heure (environ 5-7 mélanges par heure)
- Temps de vidange env. 5min
- Homogénéité du mélange 1 : 100 000
- Dosage facile des liquides, par exemple : graisse jusqu'à 10%.

Également disponible en acier inoxydable sur demande



Spires aux pas inversés HOM

Mélangeurs horizontaux

Réf.	Description de l'article	HT	TTC
0002088	Mélangeur horizontal HOM 3 300 kg env. 607 l 2,2 kW	7 965,00	9 478,35
0002090	Mélangeur horizontal HOM 5 500 kg env. 1 056 l 4,0 kW	10 836,00	12 894,84
0002092	Mélangeur horizontal HOM10 1 000 kg env. 2 080 l 11,0 kW	23 322,00	27 753,18
0002278	Mélangeur horizontal HOM20 2 000 kg env. 4 000 l 18,5 kW	32 725,00	38 942,75
0002093	1 jeu de pieds de rallonge (L=500mm)	738,00	878,22
0002395	Vanne pneumatique à tiroir avec électrovanne	2 231,00	2 654,89
	Trémie d'alimentation pour le mélangeur HOM	224,00	266,56
	Porte avec interrupteur de sécurité	178,00	211,82



Mélangeur horizontal avec moto-réducteur



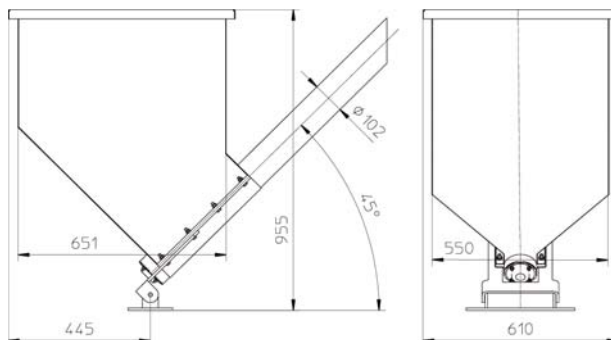
		HOM 3	HOM 5	HOM 10	HOM 20
Rendement	t/h	1,50	2,50	5,00	8,00
Largeur totale	m	0,88	0,88	1,35	1,55
Hauteur totale	m	1,43	1,43	1,79	2,30
Longueur totale	m	1,99	2,70	2,54	2,90
Longueur totale sans moteur	m	1,40	2,04	2,26	2,74
Hauteur de décharge	m	0,39	0,39	0,41	0,41
Largeur avec concasseur	m	0,98	0,98	1,32	1,55
Hauteur avec concasseur	m	1,70	1,70	2,67	3,20
Poids de la machine	kg	280	400	650	900

Vis de dosage

Réf.	Description de l'article	HT	TTC
0001007	Vis de dosage Ø102 1,0 m 0,75 kW 400 V	2 556,00	3 041,64
0001008	Vis de dosage Ø102 2,0 m 0,75 kW 400 V	2 712,00	3 227,28
0001009	Vis de dosage Ø102 3,0 m 0,75 kW 400 V	3 134,00	3 729,46
0001010	Vis de dosage Ø102 4,0 m 1,5 kW 400 V	4 007,00	4 768,33
0001011	Vis de dosage Ø102 5,0 m 1,5 kW 400 V	4 430,00	5 271,70
0001012	Vis de dosage Ø102 6,0 m 1,5 kW 400 V	4 852,00	5 773,88
0001001	Pied pour vis de dosage Ø102	189,00	224,91
0001002	Trémie d'alimentation en acier inoxydable 45° pour vis de dosage Ø102	1 176,00	1 399,44
1200867	Trémie d'entrée en acier inox ronde Ø450mm pour vis de dosage Ø102	561,00	667,59
1200865	Transition FS102 vers trémie à vis sans fin	214,00	254,66
0001109	Rail d'arrachage, insert pour trémie	287,00	341,53



Vis de dosage avec Trémie d'alimentation à 45°



Cotes de la trémie d'alimentation

Vis de dosage

...sont utilisées dans le transport des minéraux vers l'installation de mélange des aliments. Toutes les parties en contact avec le produit sont en acier inoxydable. Grâce à sa faible vitesse de rotation, la vis de dosage HIMEL est optimisée pour l'ajout de faibles quantités à la ration mélangée. En entrée, la vis de de régulation empêche tout bourrage avec les produits à écoulement difficile.

Équipements de base

- Entraînement direct par moto-réducteur de la vis 28/min ou 70/min
- Sortie Ø150 f.B
- Ouverture d'entrée 100x350mm
- Vis de régulation (diamètre initial réduit)
- Capacité à 0°= 0,44 m³/h
- Capacité à 45°= 0,33 m³/h
- Sans trémie d'alimentation
- Sans pied

Autres puissances sur demande
Autres vitesses sur demande



Vis de régulation

Pompe à huile de soja

Réf.	Description de l'article	HT	TTC
0001588	Pompe à huile de soja 400 V 0,75 kW	533,00	634,27
3001253	Tuyau d'alimentation en PVC 3/4» mètre courant	10,00	11,90



Équipements de base de la pompe à huile de soja

- Pompe d'alimentation en huile auto-amorçante, avec moteur électrique 400 V - 0,75kW, raccords des tuyaux et clapets anti-retour
- Avec filtre d'aspiration
- Vitesse d'aspiration environ 30 l / min

La pompe à soja HIMEL est compatible avec tous les mélangeurs d'aliments HIMEL. Auto-amorçante avec moteur électrique de 0,75 kW et filtre d'aspiration, elle aspire jusqu'à 30 l/min et assure un dosage fin.

HIMEL Broyeurs à aspiration et refoulement

Broyeurs à aspiration et refoulement

Les animaux préfèrent le grain broyé. Ainsi, ils assimilent mieux les vitamines, les graisses et les protéines végétales. Les broyeurs HIMEL garantissent un broyage uniforme avec des puissances moteur de 7,5 à 37 kW. La gestion des flux en entrée optimise le fonctionnement du moteur, sans risque de surcharge et s'adapte automatiquement aux différents types de céréales.

- Les broyeurs de la série GMS transportent les céréales broyées dans un flux d'air doux sur une distance jusqu'à 60 m. Le produit broyé est aspiré via des vannes à commande manuelle ou motorisée, un boîtier avec trémie ou par un dispositif d'aspiration mobile.
- Le HIMEL GMS est optimisé pour les installations de mélange et les fabriques d'aliments pilotées par ordinateur, mais peut également être utilisé seul.
- Le broyeur à aspiration et refoulement HIMEL envoie, par tuyauterie, jusqu'à 3000 kg/h de produits broyés, et est compatible avec tous les mélangeurs d'aliments HIMEL.



Modélisation CAO 3D du GMS

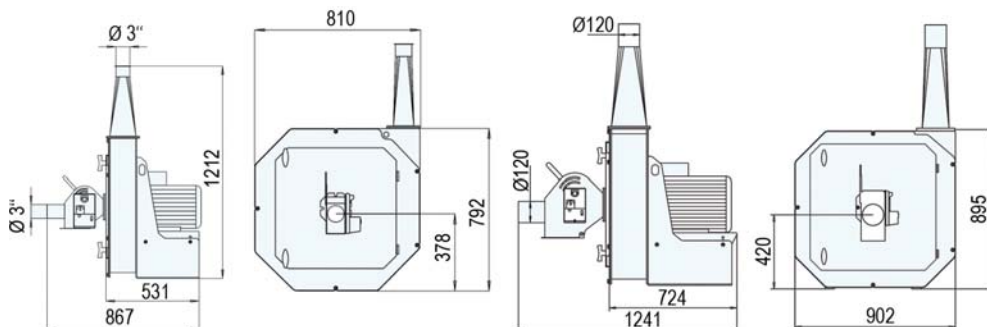


Aspiration et refoulement

Régulation progressive de la puissance
Séparateur de corps étrangers avec protection magnétique

Disjoncteur de sécurité

Broyeurs à aspiration et refoulement GMS

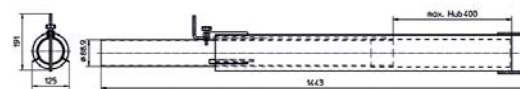


GMS 101-201

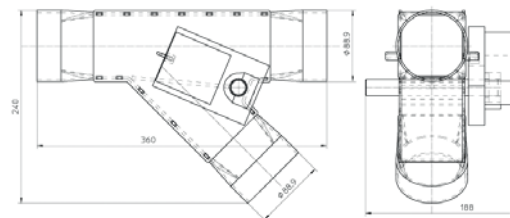
GMS 251-501

Données techniques GMS		101	151	201	251	301	401	501
Puissance du moteur	kW	7,5	11,0	15,0	18,5	22,0	30,0	37,0
Capacité	de -	450	650	800	1400	1900	2200	2500
	à (kg)	750	1100	1500	2000	2500	3000	3600
Surface de filtrage conseillée	en m ²	6,0	8,0	10,0	12,0	14,0	15,0	16,0

Les performances dépendent de l'humidité et de la taille des produits à broyer, de la grille et des longueurs d'aspiration et de refoulement.



Dispositif d'aspiration mobile avec d'importantes capacités d'aspiration.



Vanne d'aspiration motorisée

HIMEL Broyeurs à aspiration et refoulement

Broyeur à aspiration et refoulement

Réf.	Description de l'article	HT	TTC
0000117	Broyeur à aspiration et refoulement GMS 101 7,5 kW	4 364,00	5 193,16
0000118	Broyeur à aspiration et refoulement GMS 151 11,0 kW	4 507,00	5 363,33
0000119	Broyeur à aspiration et refoulement GMS 201 15,0 kW	4 890,00	5 819,10
4500039	Démarrateur étoile-triangle avec ampèremètre 7,5 kW	385,00	458,15
4500040	Démarrateur étoile-triangle avec ampèremètre 11,0 - 15,0 kW	591,00	703,29
0000175	Fixation de l'interrupteur	54,00	64,26
0000092	Arrêt automatique sans verrouillage de l'alimentation	331,00	393,89
1100491	Dispositif d'alimentation par aspiration Ø3» avec trémie 300x300 mm	315,00	374,85
1100492	Dispositif mobile d'alimentation par aspiration Ø3» L=1,0 m	263,00	312,97
1100493	Dispositif mobile d'alimentation par aspiration Ø3» L=2,0 m	315,00	374,85
1100494	Vanne d'aspiration motorisée Ø3» 1x45° L=0,34 m 230 V	504,00	599,76
1100495	Vanne d'aspiration manuelle Ø3» 1x45° L=0,34 m	321,00	381,99
1100009	Grille à trous ronds SC/HS 75-150 ; GMS 101-201 2,0 mm	70,00	83,30
1100011	Grille à trous ronds SC/HS 75-150 ; GMS 101-201 3,0 mm	70,00	83,30
1100013	Grille à trous ronds SC/HS 75-150 ; GMS 101-201 4,0 mm	70,00	83,30
1100014	Grille à trous ronds SC/HS 75-150 ; GMS 101-201 5,0 mm	70,00	83,30
1100015	Grille à trous ronds SC/HS 75-150 ; GMS 101-201 6,0 mm	70,00	83,30
1100024	Grille SC/HS 75-150 ; GMS 101-201 2,5 mm	151,00	179,69
1100025	Grille SC/HS 75-150 ; GMS 101-201 3,3 mm	151,00	179,69
1100272	Grille SC/HS 75-150 ; GMS 101-201 3,8 mm	151,00	179,69
1100026	Grille SC/HS 75-150 ; GMS 101-201 4,4 mm	151,00	179,69
2000057	Couteau HS/SK/SC/GMS trempé	10,00	11,90

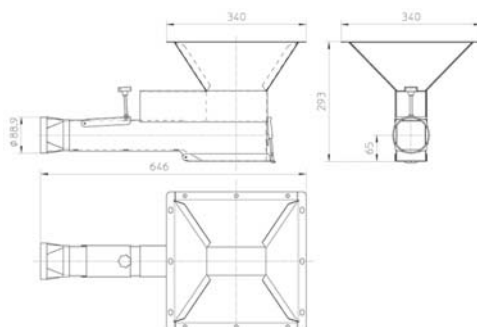
0000120	Broyeur à aspiration et refoulement GMS 251 18,5 kW	7 863,00	9 356,97
0000121	Broyeur à aspiration et refoulement GMS 301 22,0 kW	9 104,00	10 833,76
0000122	Broyeur à aspiration et refoulement GMS 401 30,0 kW	10 700,00	12 733,00
0000123	Broyeur à aspiration et refoulement GMS 501 37,0 kW	12 434,00	14 796,46
1100057	Dispositif d'alimentation par aspiration Ø120mm avec trémie 300x300 mm	432,00	514,08
1100135	Dispositif d'alimentation mobile à aspiration Ø120mm L=2,0m	476,00	566,44
1100133	Vanne d'aspiration motorisée Ø120mm 1x45° L=0,6 m 230 V	585,00	696,15
1100134	Vanne d'aspiration manuelle Ø120mm 1x45° L=0,6 m	437,00	520,03
1100017	Grille à trous ronds SC/HS 250-400 ; GMS 251-501 2,0 mm	124,00	147,56
1100019	Grille à trous ronds SC/HS 250-400 ; GMS 251-501 3,0 mm	124,00	147,56
1100021	Grille à trous ronds SC/HS 250-400 ; GMS 251-501 4,0 mm	124,00	147,56
1100022	Grille à trous ronds SC/HS 250-400 ; GMS 251-501 5,0 mm	124,00	147,56
1100023	Grille à trous ronds SC/HS 250-400 ; GMS 251-501 6,0 mm	124,00	147,56
2000841	Marteaux industriels (prix par pièce)	23,00	27,37

Tuyauterie Ø3»

Réf.	Description de l'article	HT	TTC
3001978	Tuyau Ø3» par ml, ép=2,0 mm	21,00	24,99
3001963	Coude Ø3» 90° r=205mm ép=3,2 mm	28,00	33,32
1400036	Manchon de raccordement 3»	14,00	16,66
3001966	Tuyau spiralé Ø3» PU, renforcé, par ml	45,00	53,55
3001238	Collier de serrage Ø3»	1,00	1,19
3002404	Collier de fixation galvanisé 3» pour pose murale	7,00	8,33

Tuyauterie Ø120 mm

Réf.	Description de l'article	HT	TTC
3000118	Tuyau Ø120 mm par ml ép=1 mm	13,00	15,47
3000122	Coude Ø120 mm 90° ép=2 mm r=350 mm	31,00	36,89
3000402	Tuyau spiralé Ø120 mm PU, renforcé, par ml	45,00	53,55
1400004	Manchon de raccordement Ø120mm avec colliers de serrage	21,00	24,99



Dispositif d'aspiration avec trémie avec d'importantes capacités d'aspiration.

Équipements de base

- Meilleures performances : entraînement direct par moteur électrique 3000 tr.min⁻¹ 400 V
- Boîtier robuste en tôle d'acier avec porte frontale pour faciliter le changement de la grille
- Raccord d'aspiration Ø3»(Ø120 mm) avec réglage progressif de la puissance (curseur)
- Séparateur de corps étrangers avec protection magnétique
- Préparé pour l'installation d'un contrôle du volume d'entrée en fonction de la charge, pour le réglage automatique des glissières et de la protection contre les surcharges
- Pales de ventilateur en acier Hardox, jusqu'à 60m de distance de transport
- Raccord de sortie d'air vissé Ø3»/ Ø120 mm
- Couteaux, réversibles sur 4 faces
- Avec circuit de sécurité
- Sans disjoncteur-protecteur et sans grille

Vanne d'aspiration motorisée

- Boîte à 2 directions 1x 45° avec axe traversant et servomoteur 230V (réglage ouvert / fermé)
- Facultatif (ramification à gauche ou à droite)

Vanne d'aspiration manuelle

- Comme la vanne d'aspiration motorisée, avec une commande manuelle au lieu d'un servomoteur

Dispositif d'alimentation par aspiration avec trémie

- Dispositif d'aspiration pour les silos avec fond conique Avec clapet de régulation de l'air et séparateur de corps étrangers

Insert d'usure supplémentaire à partir de GMS 251

- Insert d'usure de 5 mm d'épaisseur standard
 - Couteaux Hardox standard
 - Plaques de ventilateur en Hardox standard
 - Durée de vie jusqu'à 10 fois plus élevée
- Pour des distances de transport allant jusqu'à 60 m, différentes ailes peuvent être utilisées.**

LORS DE LA COMMANDE, VEUILLEZ PRÉCISER LA DISTANCE D'ASPIRATION ET DE REFOULEMENT.

Tuyauterie Ø3» (88,9 mm) / GMS 101 - 201:

- Tuyauterie galvanisée sans manchon de raccordement
- Particulièrement adaptée au GMS101-201
- Longueur des tuyaux fournis jusqu'à 6 m
- Les coudes à 90° peuvent être coupés à la mesure radian correspondante selon les besoins

Tuyauterie Ø120 mm / GMS 251 - 501:

- Tuyauterie galvanisée sans manchon de raccordement
- Particulièrement adaptée au GMS251-501
- Longueur des tuyaux fournis jusqu'à 6 m
- Les coudes à 90° peuvent être coupés à la mesure radian correspondante selon les besoins

Explications des abréviations

- l = longueur
- r = rayon
- ép = épaisseur du matériau
- PU = polyuréthane

Concasseurs à grains

Les animaux préfèrent le grain broyé. Ainsi, ils assimilent mieux les vitamines, les graisses et les protéines végétales. Les concasseurs HIMEL garantissent un broyage uniforme avec des moteurs d'une puissance de 5,5 à 55 kW. Le contrôle du volume d'entrée assure la charge du moteur à 100%, sans risque de surcharge et s'adapte automatiquement aux différents types de céréales.

- La série HS est parfaitement adaptée aux grandes capacités jusqu'à 10t/h.
- La série SC est parfaitement adaptée pour être combinée avec le mélangeur compact HIMEL.
- Le broyeur à boîte de la série SK avec un grand conteneur de stockage de 560 litres



HS 250 - 750 avec boîte d'enlèvement de vis



Modélisation en 3D du HS500



HS 75 - 150



2 x HS500 avec berceau - pré-conteneur



Broyeur avec boîte SK 75 - 100

Données techniques HS		75	100	150	250	300	400	500	750
Puissance du moteur	kW	5,5	7,5	11,0	18,5	22,0	30,0	37,0	55,0
Rendement	de -	750	900	1 000	1 100	2 000	2 500	2 800	4 000
	à (kg)	1 500	2 000	2 400	2 800	3 200	4 000	4 500	6 000

Les performances dépendent de l'humidité et de la taille des matières à broyer ainsi que de la grille.

Concasseurs à grains à haute performance

Réf.	Description de l'article	HT	TTC
0000113	Concasseur à grains à haute performance HS 75 5,5 kW	4 024,00	4 788,56
0000114	Concasseur à grains à haute performance HS 100 7,5 kW	4 452,00	5 297,88
0000115	Concasseur à grains à haute performance HS 150 11,0 kW	5 372,00	6 392,68
0000108	Concasseur à grains à haute performance HS 250 18,5 kW	9 576,00	11 395,44
0000109	Concasseur à grains à haute performance HS 300 22,0 kW	10 068,00	11 980,92
0000110	Concasseur à grains à haute performance HS 400 30,0 kW	11 160,00	13 280,40
0000111	Concasseur à grains à haute performance HS 500 37,0 kW	12 343,00	14 688,17
0001939	Concasseur à grains à haute performance HS 750 55,0 kW	15 681,00	18 660,39
1100526	Trémie d'alimentation avec palier pour convoyeur à vis Ø150 0° ou 45° adapté au concasseur HS	452,00	537,88
1100681	Verrouillage électromagnétique de l'alimentation des concasseurs SC/HS	602,00	716,38

Concasseur à grains avec réservoir

Réf.	Description de l'article	HT	TTC
0000094	Concasseur à grains SK75G entraînement 5,5 kW (400 - 700 kg/h)	4 007,00	4 768,33
0000095	Concasseur à grains SK100G 7,5 kW (600 - 1 100 kg/h)	4 183,00	4 977,77

Accessoires

Réf.	Description de l'article	HT	TTC
1100009	Grille à trous ronds SC/SK/HS 75-150 ; GMS 101-201 2,0 mm	70,00	83,30
1100011	Grille à trous ronds SC/SK/HS 75-150 ; GMS 101-201 3,0 mm	70,00	83,30
1100013	Grille à trous ronds SC/SK/HS 75-150 ; GMS 101-201 4,0 mm	70,00	83,30
1100014	Grille à trous ronds SC/SK/HS 75-150 ; GMS 101-201 5,0 mm	70,00	83,30
1100015	Grille à trous ronds SC/SK/HS 75-150 ; GMS 101-201 6,0 mm	70,00	83,30
1100024	Grille SC/SK/HS 75-150 ; GMS 101-201 2,5mm	151,00	179,69
1100025	Grille SC/SK/HS 75-150 ; GMS 101-201 3,3mm	151,00	179,69
1100272	Grille SC/SK/HS 75-150 ; GMS 101-201 3,8mm	151,00	179,69
1100026	Grille SC/SK/HS 75-150 ; GMS 101-201 4,4mm	151,00	179,69
1100017	Grille à trous ronds SC/HS 250-400 ; GMS 251-501 2,0 mm	124,00	147,56
1100019	Grille à trous ronds SC/HS 250-400 ; GMS 251-501 3,0 mm	124,00	147,56
1100021	Grille à trous ronds SC/HS 250-400 ; GMS 251-501 4,0 mm	124,00	147,56
1100022	Grille à trous ronds SC/HS 250-400 ; GMS 251-501 5,0 mm	124,00	147,56
1100023	Grille à trous ronds SC/HS 250-400 ; GMS 251-501 6,0 mm	124,00	147,56
1100674	Grille à trous ronds HS500-750 3,0 mm	239,00	284,41
1100675	Grille à trous ronds HS500-750 4,0 mm	239,00	284,41
1100642	Grille à trous ronds HS500-750 5,0 mm	239,00	284,41
1100655	Grille à trous ronds HS500-750 6,0 mm	239,00	284,41
1100720	Grille à trous ronds HS500-750 8,0 mm	239,00	284,41
1100764	Grille à trous ronds HS500-750 10,0 mm, grille renforcée ép=5 mm	239,00	284,41
1100765	Grille à trous ronds HS500-750 12,0 mm, grille renforcée ép=5 mm	239,00	284,41
2000057	Couteau HS/SK/SC/GMS trempé	10,00	11,90
2000841	Couteaux industriels en acier à haute résistance à l'usure	23,00	27,37

Équipements de base

- Concasseur à haute performance HS sur une trémie stable avec ouverture pour un changement facile de la grille
- Entraînement direct par moteur électrique 3000 tr min⁻¹(400V) pour une performance élevée
- Préparé pour l'installation d'un dispositif de régulation du volume d'entrée, réglage automatique des glissières et protection contre les surcharges
- HS 75 - 150 standard avec commande en fonction de la charge par servomoteur/ aimant à champ tournant
- Les broyeur à commande en fonction de la charge s'adaptent automatiquement aux différentes caractéristiques de débit du grain et garantissent une utilisation totale de l'équipement
- Séparateur de corps étrangers avec avec protection magnétique
- Trappe de nettoyage pour séparateur de corps étrangers
- Sortie Ø350 mm
- Concasseur HS, sans boîtier, sans grille, sans trémie d'alimentation, sans interrupteur et sans arrêt de sécurité
- Couteaux, réversibles sur 4 faces
- Concasseur HS 75 - 150 avec dispositif de basculement, avec trémie d'alimentation
- Concasseur HS 200 - 750 sans dispositif de basculement, sans trémie d'alimentation
- HS250-HS750 préparé pour l'installation d'une régulation du volume d'entrée en fonction de la charge avec réglage automatique des glissières et protection contre les surcharges
- Concasseur SK :disjoncteur-protecteur, régulation en fonction de la charge, réservoir de stockage de 560 litres, 2 filtres à air, cylindre de levage pour faciliter le changement facile de la grille, trémie de 80 litres, sans grille

Recommandation.

Transport de farines avec convoyeur à vis 150F pour un fonctionnement fluide

Grille à trous ronds HS75-150 Ø525 mm h=110 mm
 Grille à trous ronds HS250-400 Ø525 mm h=145 mm
 Grille à trous ronds HS500-750 Ø600 mm h=200 mm

Couteau industriel



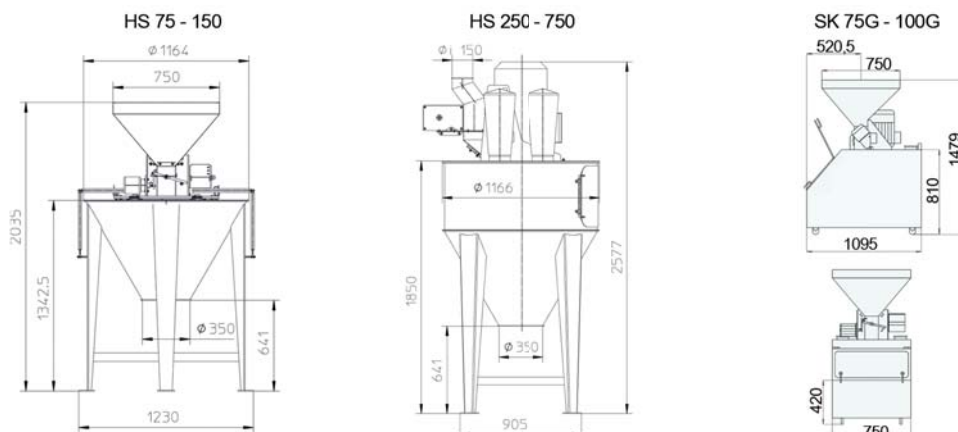
Grille



Grille à trous ronds



Couteau



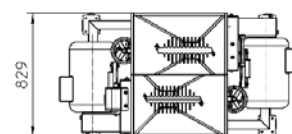
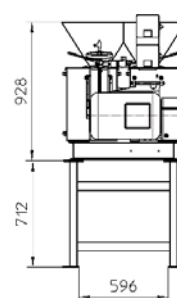
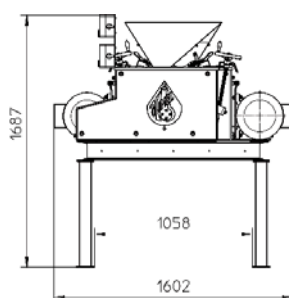
Les aplatisseurs à grains

...transforment les céréales dures en flocons faciles à digérer : en les aplatisant, leur surface augmente ce qui permet aux ruminants de bien les digérer et assimiler. Vous obtiendrait des meilleurs performances en viande et en lait !

- Des moteurs électriques d'une puissance de 3,0 à 15 kW permettent aux aplatisseurs à grains HIMEL de traiter jusqu'à 3 600 kg de matière par heure. Ils consomment beaucoup moins d'énergie (économie d'énergie maximale de 50 %) que les moulins à grains classiques
- L'utilisation des différents réglages est aisée que ce soit pour régler la puissance ou l'épaisseur de l'écrasement, fin ou grossier.
- Les rouleaux aplatisseurs à entraînement synchrone transforment les céréales dures en aliments pour animaux de haute qualité.
- De gros paliers et des séparateurs magnétiques garantissent longévité ainsi qu'un fonctionnement très silencieux
- Diverses fonctions de démarrage et d'arrêt automatiques ou un système de pesage complètent le programme
- Une ration avec des céréales écrasées réduit de 25% la quantité d'aliments apportés comparé à la même quantité de céréales non aplatis. Ainsi, les coûts d'alimentation sont nettement inférieurs et il n'est pas nécessaire d'acheter des aliments coûteux.
- L'enveloppe du grain est brisée et est donc plus facile à digérer.
- Le fourrage broyé peut être préparé à tout moment et n'entraîne aucune perte de vitamines et de nutriments contenus dans le grain.
- Les flocons stimulent la salivation afin de soutenir l'action des sucs gastriques en faible quantité ; il en résulte un meilleur bien-être de l'animal.
- Le grain concassé conserve sa structure aérée dans le rumen, c'est-à-dire il ne s'agglomère pas.
- Les des fibres brutes ne sont pas détériorées et peuvent être absorbés par l'animal.
- La digestion est beaucoup plus lente et donc plus régulière.
- Le grain aplati est grossièrement émiétté, les microbes du rumen travaillent de manière plus plus précise et évitent ainsi trop de fluctuations du pH.
- L'absence de poussière n'obturent ni les narines, ni les colmatent. L'animal mange mieux !
- Les jeunes animaux seront amenés à une ration sèche plus tôt.
- Meilleur développement de la panse



Aplatisseur à grains GQ 55 Twin 2x5,5 KW



Rouleau trempé lisse

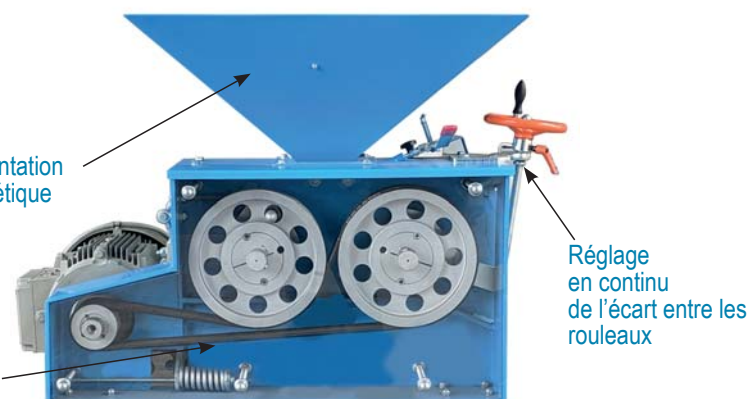


Rouleau trempé rainuré

Grande trémie d'alimentation avec protection magnétique

Entraînement par double courroie

Réglage en continu de l'écart entre les rouleaux



Aplatisseur à grains

Réf.	Description de l'article	HT	TTC
0001883	Aplatisseur à grains GQ 24 4,0 kW avec bâti, pieds et interrupteur	5 412,00	6 440,28
0001884	Aplatisseur à grains GQ 25 5,5 kW avec bâti, pieds et interrupteur	5 809,00	6 912,71
0001885	Aplatisseur à grains GQ 26 7,5 kW avec bâti, pieds et interrupteur	6 239,00	7 424,41
2200203	Sortie - bride 300 x 300mm pour connexion en spirale	146,00	173,74
2201797	Plaque d'adaptation série GQ 24-25	64,00	76,16
3001895	Adaptateur 400x150mm à la sortie Ø150mm f.B.	139,00	165,41
1100002	Support mural GQ 24-25	224,00	266,56
	Bâti (prix réduit)	-207,00	-246,33
	Disjoncteur-protecteur (prix réduit)	-361,00	-429,59
0000092	Arrêt automatique sans verrouillage	331,00	393,89

Aplatisseur à grains

Réf.	Description de l'article	HT	TTC
0002491	Aplatisseur à grains GQ 55 Twin 2x5,5 kW avec interrupteur	10 730,00	12 768,70
0000020	Aplatisseur à grains GQ 75 Twin 2x7,5 kW avec interrupteur	12 073,00	14 366,87
1100680	Bâti pour aplatisseur à grains Série Twin	753,00	896,07
1100695	Plaque d'adaptation GQ Twin à la trémie 410x440mm	280,00	333,20

Données techniques GQ

		24	25	26	55	75
Puissance du moteur	kW	4,0	5,5	7,5	11,0	15,0
Capacité	de -	650	800	900	1 800	2 000
	à kg	1 600	2 000	2 200	3 200	3 600

Les performances dépendent de l'humidité, de la taille des matières à aplatir et du réglage des rouleaux.

Équipements de base

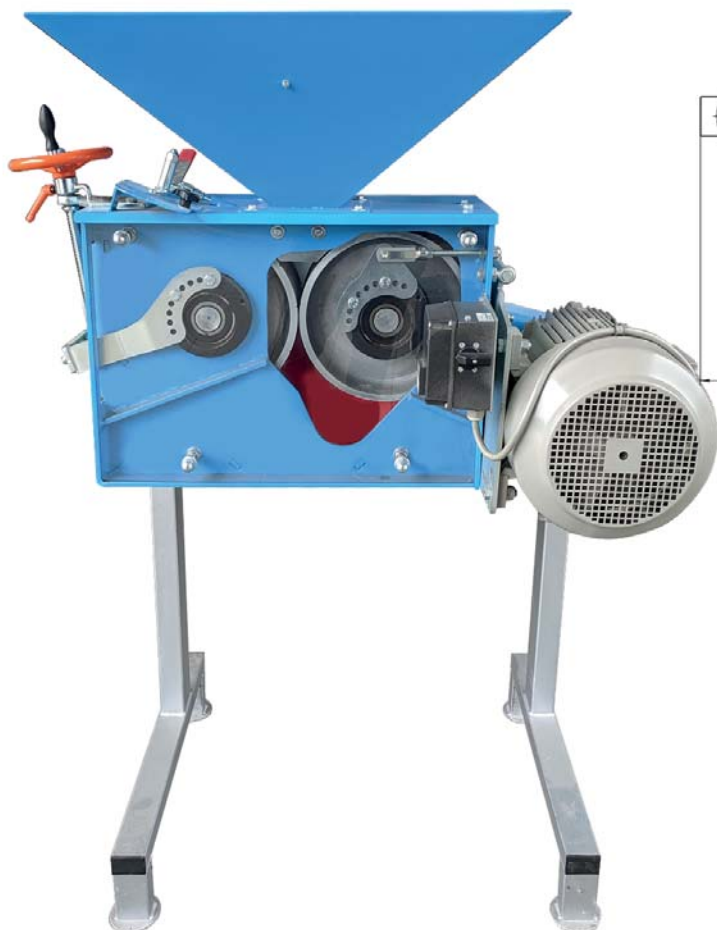
GQ 24-75 :

- Aplatisseur à grains, entraînement par moteur électrique à l'aide de courroies hexagonales pour une performance optimale
- Rouleaux spéciaux trempés, à durée de vie élevée
- L'entraînement synchrone permet d'obtenir des flocons
- Broche à réglage continu ; utilisation facile et réglage rapide de l'écartement des rouleaux en fonction des différents types de grain
- Contrôle du volume en continu pour une utilisation optimale des capacités
- Aimant puissant pour la séparation des corps étrangers (Ø50 mm)
- Des arbres de transmission et des paliers à roulement robustes garantissent un fonctionnement sans faille pour les plus hautes exigences
- Grand diamètre du rouleau pour une performance maximale, même avec des petits pois, du maïs et des haricots
- GQ24-26 préparé pour être monté sur des mélangeurs compacts
- Avec disjoncteur-protecteur et ampèremètre
- GQ24-26 avec bâti
- GQ55-75 sans bâti

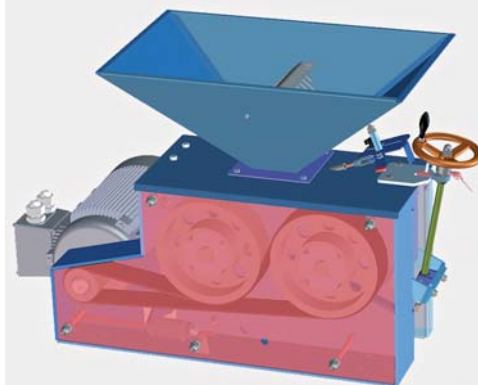
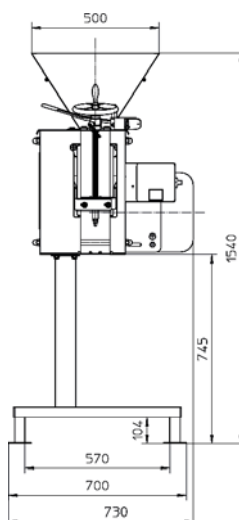
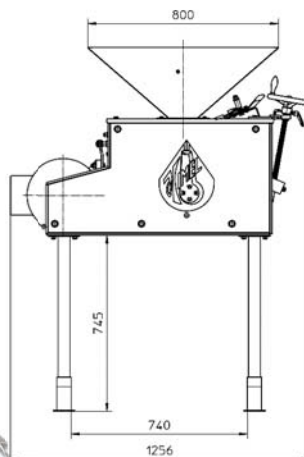
Diamètre et largeur du rouleau :
Ø312 mm / 110 mm

Tous les aplatisseurs à grains s'intègrent dans des systèmes de mélange d'aliments entièrement automatisés.

Aplatisseur à grains GQ24S



GQ 24 - 26



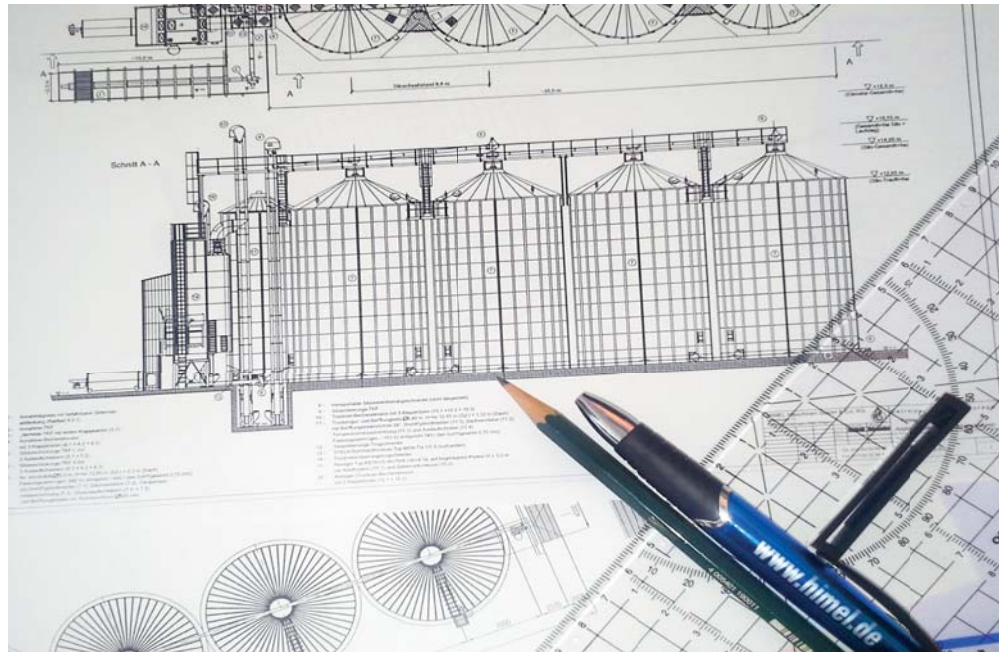
Modélisation en 3D du GQ26

HIMEL - Créateur d'installations

Toutes les machines HIMEL sont fabriquées selon une conception de système qui permet de concevoir des installations sur mesure pour chaque taille d'entreprise ainsi que de construire des dispositifs individuels en fonction des exigences du marché.

Les spécialistes de HIMEL se feront un plaisir de vous conseiller et de vous recommander la solution optimale pour votre entreprise.

Pour des capacités allant jusqu'à 10 000 kg par heure, qualité garantie.





SOLUTIONS DE BROYAGE ET DE MELANGE • GESTION DES CEREALES • SYSTEMES DES STOCKAGE • GESTION DE LA PAILLE
MELANGEUSES DISTRIBUTRICES • PRODUCTION DE GRANULÉS & PLUS



Systeme de pesage WDC

...ou l'électronique de pesage sont les maîtres d'alimentation les plus fiables qu'un entrepreneur puisse espérer.

Une fois programmés, ils mélangent jusqu'à 40 rations avec jusqu'à 30 composants de manière totalement autonome.

- Deux mots d'ordre : excellente qualité des aliments, optimisation des matières premières et de l'énergie
- Les système de pesage HIMEL effectuent des mesures précises en quelques fractions de secondes.
- Tous les processus de travail sont documentés et contrôlés par l'ordinateur en temps réel
- Programmation libre
- Avec horloge en temps réel pour un démarrage automatique (horaires de nuit) et mémoire de données sur batterie, en cas de coupure de courant
- Correction automatique de la marche par inertie
- Activation des composants de remplacement
- Programmable en % ou en kg
- Bilan des consommations et des coûts, contrôle
- Fonctions opérationnelles et statistiques étendues
- Programmation hebdomadaire du travail
- Boîtier en acier
- Avec unité de commande 16 relais pour 16 moteurs (extensible à 48 relais)

Systeme de pesage WDC25

- Jusqu'à 40 mélanges avec jusqu'à 30 composants
- Avec interface PC et imprimante
- Affichage en texte clair
- Affichage en texte clair
- Programmation libre de la décharge PLC (contrôleur logique programmable)
- Connexion des 16 relais, par exemple pour le mélangeur, le broyeur ou le concasseur, les composants de dosage d'entrée et de sortie, la sortie d'alarme, les pompes à huile, les vibreurs ou autres moteurs
- Connexion préparée d'autres unités de commande avec 16 relais pour 16 moteurs.

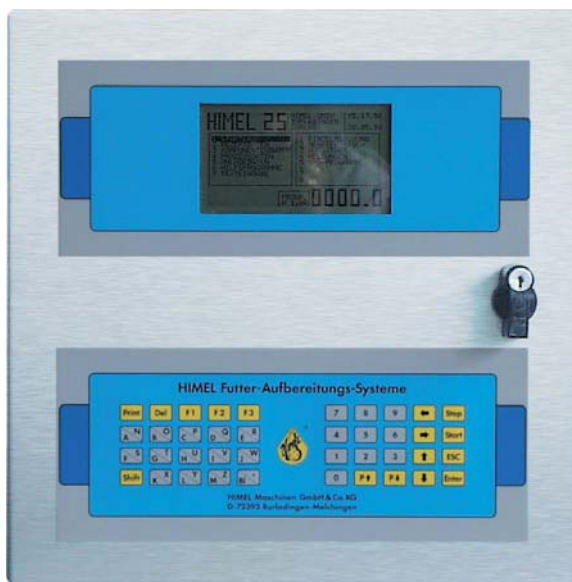
HIMEL Armoire électrique avec WDC 25

Ordinateur de pesage

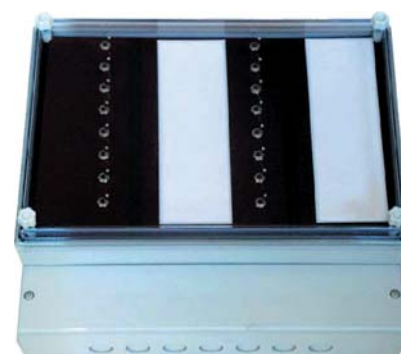
Réf.	Description de l'article	HT	TTC
4500906	Système de pesage WDC 25 avec unité de contrôle 16 relais	4 418,00	5 257,42
0924044	Système de pesage WDC 64, Fab Master avec 32 relais	10 650,00	12 673,50
0924045	Système de pesage WDC 64, Fab Slave avec 16 relais	6 958,00	8 280,02

Accessoires

Réf.	Description de l'article	HT	TTC
4500776	Unité de contrôle 16 relais pour 16 moteurs (mise à niveau 16-32)	1 660,00	1 975,40
4500777	Carte d'entrée pour WDC 25 pour le traitement externe du signal	267,00	317,73
4500808	Pré-câblage enfichable de l'ordinateur à l'armoire électrique	518,00	616,42
4500896	Connexion PC, câble et CD de conversion USB inclus (sans instructions)	533,00	634,27
4501023	Afficheur supplémentaire pour WDC25, PD-5 LED	1 005,00	1 195,95



Ordinateur de pesage WDC 25

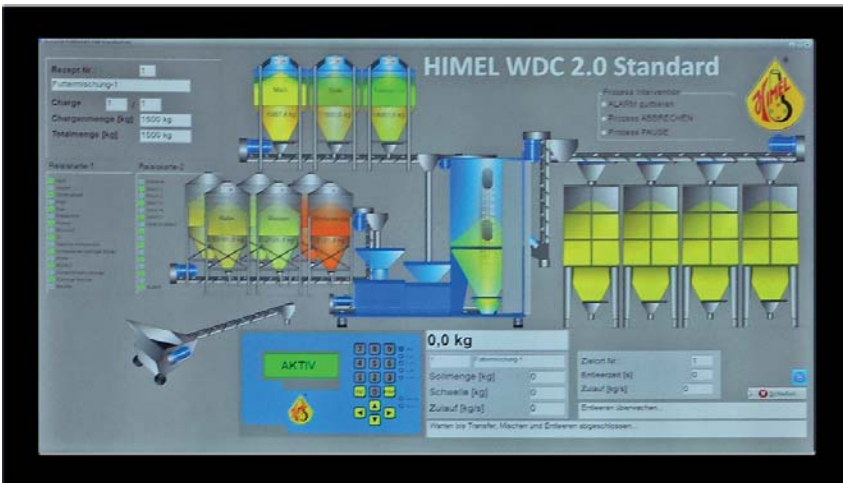


Unité de contrôle 16 relais pour 16 moteurs





Système de pesage WDC 64



Visuel HIMEL d'une fabrique d'aliments et de mélange sur tablette Android

Équipements de base

Système de pesage WDC64

- Ecran LED numérique à 4 rangées
- WDC64 Master avec 32 relais et interrupteur manuel avec LED.
- WDC64 Slave avec 16 relais uniquement avec le WDC 64 Master
- Pesage sur mesure et contrôle de processus pour les systèmes de broyage et de mélange HIMEL. Sur demande avec visualisation sur écran.
- Logiciels pour PC Windows compris
- Connexion au PC par USB
- Programmation, fonction d'exploitation et de statistiques à l'aide d'un PC Windows ou d'une tablette

Le logiciel de gestion du WDC64

- Gestion de 64 composants maximum : avec les données des composants, les paramètres des composants, la gestion de la consommation / du stock et des quantités livrées
- Gestion de 64 recettes de 24 composants chacune
- Gestion de 32 destinations au maximum
- Planification hebdomadaire
- 4 heures de départ individuel par jour
- 16 créneaux de départ par heure de départ
- Calculs des quantités de lots et de composants du planning hebdomadaire
- Données statistiques et de gestion détaillées
- Fonctions de déclenchement manuel du démarrage
- Options de sauvegarde des données sur un PC Windows ou un support de stockage, par exemple une clé USB
- Fonctions spéciales
 - Tarer les balances à partir du PC Windows
 - Synchronisation WDC <-> PC
 - Synchronisation heure/date

Visualisation du processus :

- Vue d'ensemble de l'état de l'ensemble de l'installation de broyage et de mélange
- Visualisation des étapes du processus actuel, telles que les valeurs de poids
- Options d'intervention du processus Arrêt (pause), annulation, alarmes

Options d'extension sur demande :

- Extensions de processus WDC64 Plus permet des processus simultanés ou parallèles
- Le WDC64 Master permet de connecter 5 processus de pesage supplémentaires
- WDC64 Slave (connecté au WDC64 Master)

Ajout de nouveaux moteurs :

- Unité de commande 16 relais avec interrupteur manuel pour 16 moteurs (mis à niveau 16-32)

Options de communication :

- Interface de communication pour connecter le WDC64 à un réseau informatique
- Interface de communication WiFi pour la connexion sans fil à un réseau informatique
- Interface et service web pour le contrôle à distance via Internet
- Mini-ordinateur Windows sans ventilateur et écran Full HD de 24 pouces

- Sans PC Windows, sans écran, sans câble d'imprimante, stabilisateur ASI et interface TCP/IP/ WiFi



Équipements de base

Indicateur de pesage WA 100

- Indicateur de pesage facile à utiliser avec affichage (100 g - résolution)
- Plage de mesure 0 - 9999,9 kg
- Affichage du poids total et partiel
- Préparé pour la connexion de 1 à 4 cellules de charge de précision
- Convient aux cellules de charge de 0,6 t à - 3,6 t
- Adaptateur 230V inclus

Indicateur de pesage WA 300

- Équipement voir WA100
- 2 relais supplémentaires pour l'entrée et 1 relais pour la sortie

Indicateur de pesage WA 400

- Même équipement que WA100 mais
- avec 2 relais supplémentaires pour le dosage, 1 relais pour le dosage en sortie et 1 relais pour la commande du mélangeur

Cellule de charge de précision

- Les cellules de charge sont équipées d'un câble de 8 m et d'un amplificateur de mesure intégré de 0 à 10 V
- Le câble de mesure de pesée peut être facilement prolongé ou raccourci
- Immédiatement opérationnel !
- Acier nickel-chrome de haute qualité (inoxydable)
- Résistant aux éclaboussures IP56
- Montage facile

Recommandation de pondération (pour les mélangeurs et les silos)

3 cellules de charge :

Série FM 60 - 300 et série FMS
Série FM 550 - 1050 avec broyeur SC

4 cellules de charge :

Série HOM
Série FM 550 - 1050 avec aplatisseur
(alésage de 7 mm pour la cellule de charge)



Capteur de charge de précision Section

Indicateur de pesage

Réf.	Description de l'article	HT	TTC
4501275	Indicateur de pesage WA100 Balance multifonction (sans relais)	1 051,00	1 250,69
4501282	Indicateur de pesage WA300 avec 3 relais pour le dosage d'entrée/de sortie	1 627,00	1 936,13
4501283	Indicateur de pesage WA400 avec 4 relais pour le dosage d'entrée/de sortie	1 735,00	2 064,65

Cellules de charge

Réf.	Description de l'article	HT	TTC
4500811	Cellule de charge de précision 1,0 t	577,00	686,63
4500877	Cellule de charge de précision 3,6 t	944,00	1 123,36
4500920	Tampon en caoutchouc pour cellule de charge 0,6 - 1,0 t	27,00	32,13
4501680	Boîte de connexion pour prolonger les câbles	369,00	439,11
1100783	Fixation pour cellule de charge 1,0t	50,00	59,50



Indicateur de pesage HIMEL



Cellule de charge de précision

Assemblage d'armoires électriques

Réf.	Description de l'article	HT	TTC
4500114	Armoire électrique 600x600x200mm max. 22 kW avec ampèremètre	1 356,00	1 613,64
4500115	Armoire électrique 800x600x200mm max. 37 kW avec ampèremètre	1 657,00	1 971,83
4500116	Armoire électrique 800x800x200mm max. 37 kW avec ampèremètre	2 712,00	3 227,28
	Armoire électrique 800x800x300mm max. 55 kW avec ampèremètre	4 020,00	4 783,80
	Armoire électrique 1000x800x300mm max. 45 kW avec ampèremètre	3 621,00	4 308,99
	Armoire électrique 2000x800x400mm max. 30 kW avec ampèremètre	5 112,00	6 083,28
	Armoire électrique 2000x1200x400mm max. 110 kW avec ampèremètre	5 366,00	6 385,54
4500117	Connexion totale 37kW au lieu de 22kW	507,00	603,33
4500118	Connexion totale 55kW au lieu de 37kW	777,00	924,63
4500119	Unité de commutation 400 V 0,75 kW avec RT	266,00	316,54
4500120	Unité de commutation 400 V 1,1 kW avec RT	266,00	316,54
4500121	Unité de commutation 400 V 1,5 kW avec RT	266,00	316,54
4500122	Unité de commutation 400 V 2,2 kW avec RT	266,00	316,54
4500123	Unité de commutation 400 V 3,0 kW avec RT	266,00	316,54
4500124	Unité de commutation 400 V 4,0 kW avec RT	266,00	316,54
4500125	Unité de commutation 400 V 5,5 kW avec RT	574,00	683,06
4500126	Unité de commutation 400 V 7,5 kW avec RT	592,00	704,48
4500127	Unité de commutation 400 V 11,0 kW avec RT	731,00	869,89
4500128	Unité de commutation 400 V 15,0 kW avec RT	1 404,00	1 670,76
4500129	Unité de commutation 400 V 18,5 kW avec RT	1 404,00	1 670,76
4500130	Unité de commutation 400 V 22,0 kW avec RT	1 669,00	1 986,11
4500131	Unité de commutation 400 V 30,0 kW avec RT	1 951,00	2 321,69
4500132	Unité de commutation 400 V 37,0 kW avec RT	2 245,00	2 671,55
4500133	Unité de commutation 230V O/F sans RT pour les vannes d'aspiration / clapets	160,00	190,40
4500315	Circuit auxiliaire de niveau (sans indicateur de niveau)		
4500749	Commande électronique GMS/GQ/SC avec servomoteur pour la commande en fonction de la charge, avec verrouillage d'entrée	875,00	1 041,25
4500781	Installation de l'électronique de contrôle D115 avec régulation d'entrée	114,00	135,66
4501565	Bouton de démarrage du système et connexion d'entrées telles que le détecteur de niveau ou le relais temporisé	608,00	723,52

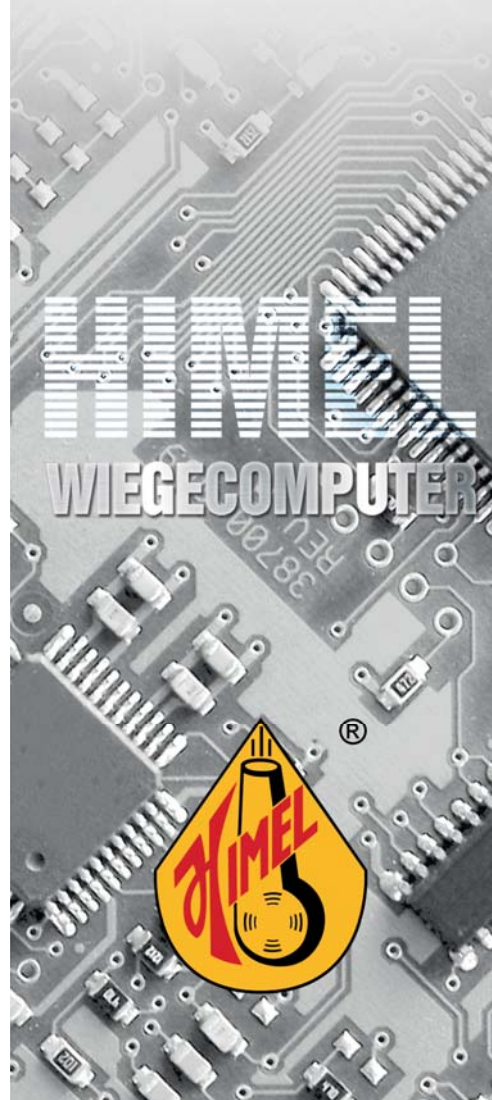
Accessoires pour les usines à grains

Réf.	Description de l'article	HT	TTC
4500660	Interconnexion en supplément (distances de décharge)	149,00	177,31
4500924	Relais temporisé multifonction (pour commutation de limite, surveillance de la durée de fonctionnement, temps de marche par inertie)	358,00	426,02
4500941	Circuit imprimé pour 5 étapes de chronométrage et 3 parcours de départ	924,00	1 099,56
4500684	Terminal pour le détecteur de niveau surcharge (par exemple, au démarrage ou à l'arrêt par un indicateur de niveau dans la gouttière)	149,00	177,31
4501110	Capteur de contrôle avec signal vide ou indication de niveau	152,00	180,88
4500747	Inverseur pour convoyeur à vis	283,00	336,77
4501337	Contournement du détecteur de plein/vide	89,00	105,91
4501441	Démarrage automatique pour le fonctionnement automatique, contrôle des séquences	419,00	498,61
4501129	Transformateur d'intensité pour D115, nécessaire à partir de 15kW	148,00	176,12
4501151	Transformateur d'intensité 100/5A pour l'ampèremètre du broyeur, nécessaire à partir de 40A	185,00	220,15



Équipements de base

- Boîtier en tôle d'acier peint avec une grande porte à charnières avec joint en caoutchouc
- Protection IP66
- Armoire électrique équipée d'interrupteurs de qualité
- Interrupteur principal, sur demande avec ampèremètre
- Interrupteur avec voyant lumineux standard
- Transformateur de contrôle 400V/230V
- Protection contre le redémarrage autonome sur demande
- Version sans fusible de l'interrupteur de protection du moteur
- Câblé selon la norme allemande VDE
- Documentation complète avec schéma de circuit
- Des connexions individuelles adaptées à vos besoins



Équipements de base FU

Dans un boîtier en tôle d'acier :

- Boîtier en tôle d'acier avec interrupteur principal
- Variateur de fréquences avec filtre
- Potentiomètre pour l'ajustement continu
- Bouton M/A
- Pré-câblé sur des bornes

A installer dans une armoire électrique :

- Variateur de fréquences pour installation sur site avec potentiomètre pour un réglage en continu
- Lorsque des interrupteurs différentiels sont connectés, les DDC sensibles à tous les courants et présentant un comportement accru au courant d'appel doivent généralement être utilisés ou installés ultérieurement par le client
- Jusqu'à 3,7 kW avec filtre pour la catégorie 1 (catégorie 2 également possible moyennant supplément) ; standard pour plus de 3,7 kW avec filtre pour la catégorie 2
- Pour les moteurs en fonte (démarrage intensif), nous recommandons l'utilisation du variateur de fréquences suivant, plus important

Indicateur de niveau

- L'indicateur de niveau démarre et arrête automatiquement le contrôle une fois le niveau de remplissage du silo atteint. Deux indicateurs de niveau sont utilisés pour le démarrage automatique (silo vide) et l'arrêt automatique (silo plein)
- Détecteur de niveau avec temporisation 1s - 10 min réglable, affichage LED, raccord à vis PG36

* Aucune installation d'autres unités de commutation n'est possible

Commande à distance

- Armoire électrique IP56 350 x 280 x 165mm
- Sélecteur pour le fonctionnement manuel et automatique
- Avec interrupteur principal et 1 à 4 unités de commutation jusqu'à 4 kW maximum
- Récepteur radio 4 canaux avec surveillance de l'autonomie de fonctionnement
- Émetteur portable 4 canaux
- Commutation automatique manuelle zéro
- Relais de protection moteur jusqu'à 4kW de suppression des interférences radio selon la CEM
- Redémarrer le verrou
- Idéal pour le remplissage des mélangeurs d'aliments pour animaux
- Faciliter le travail en appuyant sur un bouton
- Peut être commandé directement depuis le siège du tracteur
- Portée jusqu'à 100 m
- Utilisation facile de l'émetteur portable
- Il est possible de contrôler de manière optimale jusqu'à quatre convoyeur à vis
- Affichage des diodes électroluminescentes
- Fonctionne dans la gamme de 868 MHz sans interférence
- L'impulsion de mise en marche et d'arrêt peut être limitée par une surveillance de la durée d'exécution, ce qui permet d'effectuer un arrêt de sécurité

Particulièrement adapté pour :

Convoyeurs à vis sans fin ou sans âme pour alimenter des silos de stockage ou des mélangeurs d'aliments.

Variateur de fréquences

Réf.	Description de l'article	HT	TTC
4501313	Variateur de fréquences 0,75 kW dans un boîtier en tôle d'acier	1 224,00	1 456,56
4501314	Variateur de fréquences 1,5 kW dans un boîtier en tôle d'acier	1 490,00	1 773,10
4501315	Variateur de fréquences 2,2 kW dans un boîtier en tôle d'acier	2 729,00	3 247,51
4501316	Variateur de fréquences 3,7 kW dans un boîtier en tôle d'acier	3 042,00	3 619,98
4501317	Variateur de fréquences 5,5 kW dans un boîtier en tôle d'acier	3 435,00	4 087,65
4501318	Variateur de fréquences 7,5 kW dans un boîtier en tôle d'acier	3 891,00	4 630,29
4501319	Variateur de fréquences 11,0 kW dans un boîtier en tôle d'acier	5 112,00	6 083,28
4501320	Variateur de fréquences 15,0 kW dans un boîtier en tôle d'acier	6 366,00	7 575,54
4501321	Variateur de fréquences 18,5 kW dans un boîtier en tôle d'acier	8 044,00	9 572,36
4501322	Variateur de fréquences 0,75 kW, dans une armoire électrique	798,00	949,62
4501323	Variateur de fréquences 1,5 kW, dans une armoire électrique	954,00	1 135,26
4501324	Variateur de fréquences 2,2 kW, dans une armoire électrique	1 507,00	1 793,33
4501325	Variateur de fréquences 3,7 kW, dans une armoire électrique	1 742,00	2 072,98
4501326	Variateur de fréquences 5,5 kW, dans une armoire électrique	2 743,00	3 264,17
4501327	Variateur de fréquences 7,5 kW, dans une armoire électrique	3 215,00	3 825,85
4501328	Variateur de fréquences 11,0 kW, dans une armoire électrique	4 455,00	5 301,45
4501329	Variateur de fréquences 15,0 kW, dans une armoire électrique	5 582,00	6 642,58
4501330	Variateur de fréquences 18,5 kW, dans une armoire électrique	7 259,00	8 638,21

Système de contrôle / Pilotage

Réf.	Description de l'article	HT	TTC
4500028	Détecteur de niveau 230V VC12RN230 sans temporisation	162,00	192,78
4500029	Détecteur de niveau 230 V VC12RT230 avec temporisation (1s-10min)	192,00	228,48
0002386	Télécommande radio 4 canaux pour 1 groupe électrogène jusqu'à 4kW	1 034,00	1 230,46
0002387	Télécommande radio 4 canaux pour 2 groupes électrogènes jusqu'à 4kW	1 363,00	1 621,97
0002388	Télécommande radio 4 canaux pour 3 groupes électrogènes jusqu'à 4kW	1 724,00	2 051,56
0002389	Télécommande radio 4 canaux pour 4 groupes électrogènes jusqu'à 4kW	2 079,00	2 474,01
0002390	Émetteur portable supplémentaire 4 canaux	156,00	185,64



Variateur de fréquences installé dans l'armoire de commande



Télécommande radio avec émetteur portatif

Détecteur de niveau de remplissage 24V NVR30



Détecteur de niveau de remplissage VC12 RN230



**SOLUTIONS DE BROYAGE ET DE MELANGE • GESTION DES CEREALES • SYSTEMES DES STOCKAGE • GESTION DE LA PAILLE
MELANGEUSES DISTRIBUTRICES • PRODUCTION DE GRANULÉS & PLUS**



Les suceuses à grains HIMEL

...sont très performantes et spécialement conçues pour le transport en douceur de grandes quantités de céréales et de légumineuses. Capacité maximale de transfert grâce à un entraînement direct, une conception robuste, une construction modulaire et économique ainsi que des faibles coûts d'exploitation - en un mot :

Les KM-Z avec trémie

sont les points forts de la série Z avec une écluse à bavettes et sont utilisés là où une capacité de transport maximale est requise. Grâce à leur conception adaptée à la pratique permet offre un large éventail d'applications. Fixée sur le côté, la vanne rotative avec sa trémie basse et rotative se place sous n'importe quelle benne.

KM-SD souffleries à pression d'aspiration comme de véritables polyvalents, elles combinent deux appareils en un. Elles vidant et remplissent des camions, des silos, des stockages à plats et des conteneurs sans effort physique et sans équipement supplémentaire. Le flux d'air, puissant mais doux, garantit un rendement horaire élevé lors du transport des céréales, des légumineuses et des semences. Elles assurent la vidange complète des résidus, même avec les céréales de semence. Elles peuvent être facilement converti en souffleur à pression avec une puissance doublée en quelques étapes et un kit de conversion.

Suceuses à grains

Réf.	Description de l'article	HT	TTC
0003106	Suceuse à grains KM 56Z 11,0 kW	6 491,00	7 724,29
0000153	Suceuse à grains KM 67Z 15,0 kW	7 486,00	8 908,34
0002269	Suceuse à grains KM 68Z 18,5 kW	9 902,00	11 783,38
0003109	Suceuse à grains KM 56SD 11,0 kW	7 617,00	9 064,23
0003105	Suceuse à grains KM 67SD 15,0 kW	8 820,00	10 495,80
0002270	Suceuse à grains KM 68SD 18,5 kW	13 298,00	15 824,62
1200245	Kit de conversion de souffleuse en suceuse KM56	1 825,00	2 171,75
1200246	Kit de conversion de souffleuse en suceuse KM67, KM68	2 161,00	2 571,59
1200038	Kit de conversion de suceuse en souffleuse KM56	449,00	534,31
1200263	Kit de conversion de suceuse en souffleuse KM67, KM68	449,00	534,31
1200153	Aspiration au sol Ø150mm aspiration sur stockage à plat	337,00	401,03
1200036	Bol d'aspiration Ø150mm l=2,0m KM56 Aspiration de la fosse	420,00	499,80
0000212	Tuyau d'aspiration Ø150mm L=2,5m en plastique, renforcé	420,00	499,80

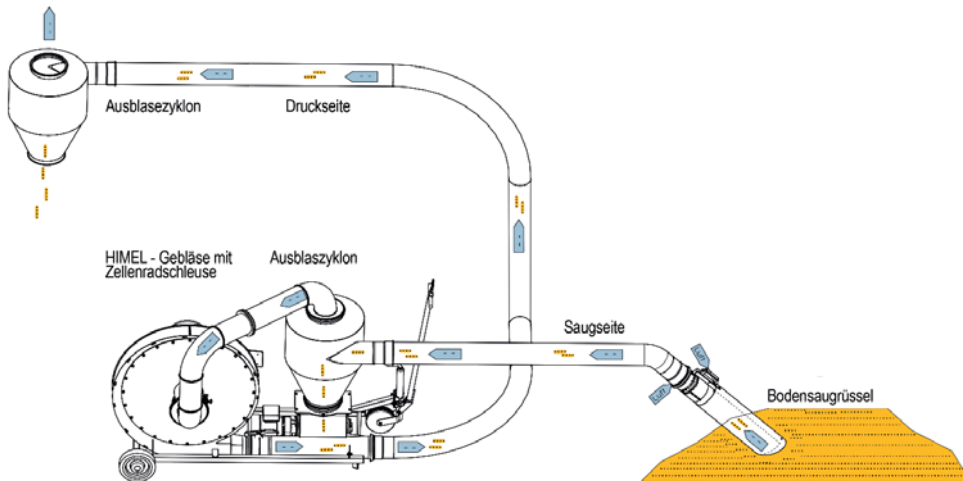


Suceuse à grains KM-Z avec trémie

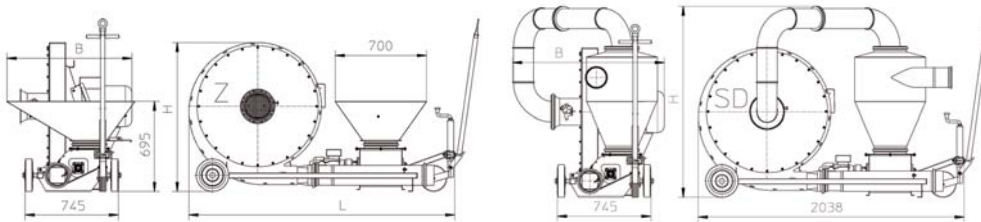




Suceuse à grains KM-SD avec dispositif d'aspiration et de pression



Principe de fonctionnement d'une souffeuse / suceuse à grains HIMEL



KMZ

KMSD

Capacité max. en kg par heure

Type	Tuyau de 10 m		Tuyau de 25 m		Dimensions en mm		
	2 coudes	3 coudes	2 coudes	3 coudes	environ L	I	H
KM 56 Z	17 000	14 500	13 500	12 000	2 200	980	1040
KM 67 Z	19 000	16 000	15 000	14 000	2 200	980	1145
KM 68 Z	21 000	18 000	17 000	16 000	2 200	980	1145
KM 56 SD	7 000	6 000	5 000	4 000	2 200	1 110	1 465
KM 67 SD	10 000	8 000	7 000	6 000	2 200	1 164	1 465
KM 68 SD	12 000	10 500	9 000	7 000	2 200	1 164	1 465

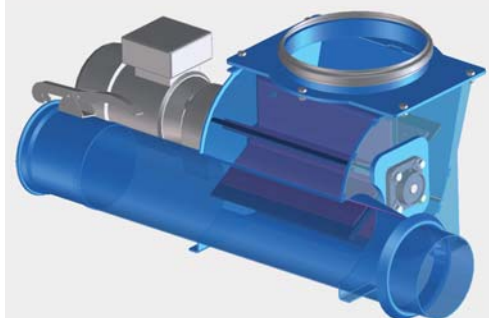
Équipements de base

Souffleur de grains avec trémie ou dispositif d'aspiration et de soufflerie :

- Puissant entraînement direct à moteur électrique 3000 min⁻¹ 400V
- Utilisation simple grâce à un interrupteur à 4 positions avec ampèremètre et prise pour un réglage optimal de la puissance
- Régulateur de débit pour faciliter le démarrage de la turbine et la protection contre les surcharges
- Conception modulaire stable avec cadre, châssis et timon avec roue de levage
- La turbine et la vanne rotative peuvent être séparées. Cela facilite la manœuvre de la remorque.
- Vanne rotative avec moto-réducteur 0,55kW/60min⁻¹ pour une performance doublée par rapport aux écluses d'injection
- Grande trémie d'alimentation 700x980mm (rotative) pour une alimentation facile
- Préparé pour l'installation d'un pré-nettoyeur
- Raccord de gomme pour tuyau Ø150mm
- Entièrement assemblé et prêt à être branché
- Sans tuyau d'aspiration, sans trompe d'aspiration

Vos avantages - votre succès :

- HIMEL - la force imbattable !
- Gain de temps considérable grâce aux meilleures performances
- Conception compacte
- Solide, mobile et minutieux
- Expérience dans la construction de souffleries depuis 1954
- Entièrement assemblé, prêt à être branché



Dessin de construction CAO en 3D

Les performances ont été déterminées avec du blé sec (humidité d'environ 14 %) à une densité apparente de 750 kg/m³ en utilisant des tuyaux HIMEL Guma d'origine et un cyclone de soufflage.

Lors de l'utilisation de tuyauterie mobile (côté pression), des écarts allant jusqu'à 30 % peuvent se produire.

Lorsqu'on utilise un tuyau d'aspiration, il faut s'attendre à une perte de performance importante.

Accessoires pour suceuses à grains

Les performances élevées des suceuses à grains peuvent être exploitées uniquement avec la tuyauterie HIMEL, parfaitement usinée et posée avec soin.

La tuyauterie d'origine HIMEL, galvanisée en permanence et équipées de raccords GUMA étanches, vous garantit une qualité du produit.

Tuyauterie avec manchon en caoutchouc

Réf.	Description de l'article	HT	TTC
0000214	Tuyau Ø150 mm L=0,5 m ép=1 mm avec joint en caoutchouc	68,00	80,92
0000215	Tuyau Ø150 mm L=1,0 m ép=1 mm avec joint en caoutchouc	85,00	101,15
0000216	Tube Ø150 mm L=2,0 m ép=1 mm avec joint en caoutchouc	116,00	138,04
0000217	Tube Ø150 mm L=3,0 m ép=1 mm avec joint en caoutchouc	146,00	173,74
0000218	Tuyau Ø150 mm L=4,0 m ép=1 mm avec joint en caoutchouc	170,00	202,30
0001614	Coude 15° Ø150 mm ép=2 mm ; r=900 mm	104,00	123,76
0001615	Coude 30° Ø150 mm ép=2 mm ; r=900 mm	107,00	127,33
0000219	Coude 45° Ø150 mm ép=2 mm ; r=900 mm	114,00	135,66
0000220	Coude 90° Ø150 mm ép=2 mm ; r=900 mm	143,00	170,17
0000221	Tube flexible Ø150mm L=1,25m avec insert en acier inoxydable	439,00	522,41
0000222	Boîte à deux directions Ø150 mm L=0,6 m avec joint en caoutchouc	396,00	471,24
0000223	Tuyau télescopique Ø150 mm L=1,0-1,8 m avec joint en caoutchouc	300,00	357,00
0000224	Tête de sortie d'air Ø150 mm avec joint en caoutchouc	257,00	305,83
0000225	Séparateur cyclonique Ø150 mm renforcé par un joint en caoutchouc	419,00	498,61
1300354	Support de montage des tuyaux à manchon en caoutchouc sur le silo extérieur	68,00	80,92



Tuyauterie HIMEL avec manchon en caoutchouc



Coudes HIMEL avec manchon en caoutchouc



Boîte à deux directions Ø150, L=0,6 m



Cyclone pour KM



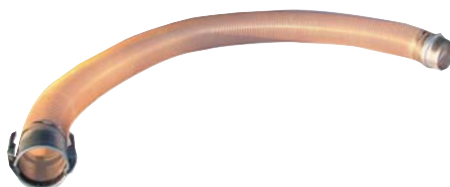
Tête de soufflage



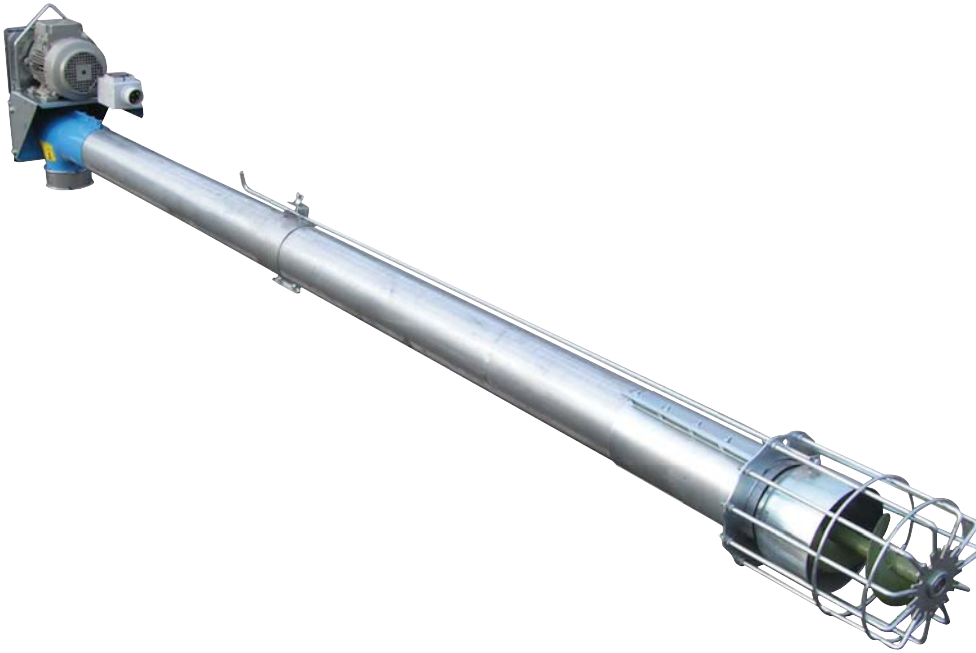
Trompe d'aspiration au sol



Tuyau flexible Ø150mm, L=1,25m



Tuyau d'aspiration Ø150 mm L=2,5 m



Vis à grains Ø152 avec queue à cage Ø260



Vis à grains avec entrée et sortie 45°

Vis à grains

transportent les céréales, gruaux, farine, les aliments et aliments sous forme de granulés sur tout types de pentes. La vitesse peut être réduite pour le transport des farines.

Toutes les vis à grains ont un système d'entraînement sans entretien et peuvent être étendues jusqu'à 12,5 m avec des rallonges galvanisées.

Sur demande, nous pouvons également vous fournir des vis à grains en acier inoxydable.

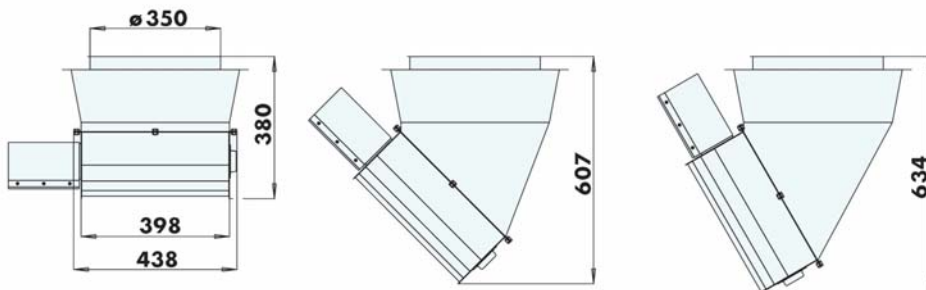
De série, le moteur se trouve en haut des vis à grains HIMEL.

- Faible consommation d'énergie
- Faible dégagement de poussière
- Tuyau de transport galvanisé

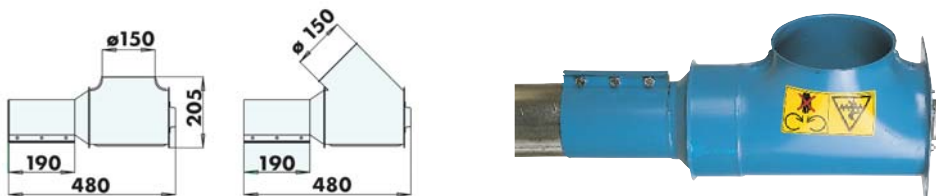
Vis à engrais sur demande



Tête de vis 45° Vis à grains.



Trémie d'entrée Ø350 mm 0° - 45° - 60°



Entrée 0°/45° Ø150 f.B.

Entrée 0° Ø150 f.B. Vis à grains Ø102



Entrée 45° Ø150 f.B. Vis à grains

Équipements de base

Vis à grains Ø102 complet :

- Système d'entraînement performant avec moteur électrique 1500 min⁻¹ 400 V et transmission par courroie, complètement assemblée. (Pré-assemblage de l'entraînement)
- Tuyaux de transport galvanisés Ø102 mm avec raccords (pièce à part)
- Sortie Ø150mm et support de suspension
- Avec queue à cage pour le silo et régulation de l'entrée
- Avec disjoncteur-protecteur, prise de courant et fixation de l'interrupteur
- Partiellement assemblée

Vis à grains Ø102 :

- Système d'entraînement performant avec moteur électrique 1500 min⁻¹ 400 V et transmission par courroie
- Tuyaux de transport galvanisés Ø102mm
- Sortie Ø150mm et support de suspension
- Sans interrupteur, sans montage et sans entrée
- Vitesse de la vis environ 966 tr.min⁻¹

Recommandation pour l'extraction des silos :

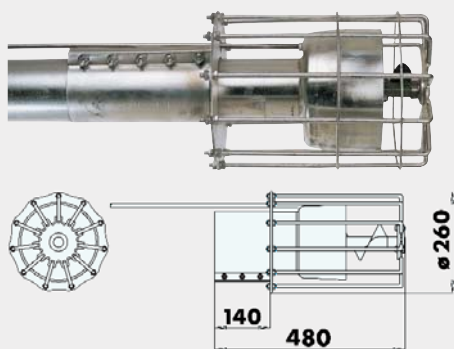
- Tube d'extraction Ø300 mm

Important :

Lors de la commande, la partie d'entrée doit également être commandée.

Interrupteurs voir chapitre « pièces électriques »

Angle de transport	0°	30°	45°	60°	90°
Capacité t/h	18	14	12	10	3
Capacité pour du grain à 780 kg/m ³ et 14% d'humidité					



Queue à cage Ø260 avec régulation d'entrée BG - testé

Vis à grains Ø102 complète

Réf.	Description de l'article	HT	TTC
0000242	Vis à grains Ø102 L=1,5 m 1,5 kW prête à être branchée	1 010,00	1 201,90
0000243	Vis à grains Ø102 L=2,5 m 1,5 kW prête à être branchée	1 037,00	1 234,03
0000244	Vis à grains Ø102 L=3,5 m 1,5 kW prête à être branchée	1 064,00	1 266,16
0000245	Vis à grains Ø102 L=4,5 m 1,5 kW prête à être branchée	1 133,00	1 348,27
0000246	Vis à grains Ø102 L=5,5 m 1,5 kW prête à être branchée	1 160,00	1 380,40
0000247	Vis à grains Ø102 L=6,5 m 1,5 kW prête à être branchée	1 264,00	1 504,16
0000248	Vis à grains Ø102 L=7,5 m 3,0 kW prête à être branchée	1 409,00	1 676,71
0000249	Vis à grains Ø102 L=8,5 m 3,0 kW prête à être branchée	1 463,00	1 740,97
0000250	Vis à grains Ø102 L=9,5 m 3,0 kW prête à être branchée	1 491,00	1 774,29
0000251	Vis à grains Ø102 L=10,5 m 3,0 kW prête à être branchée	1 515,00	1 802,85
0000252	Vis à grains Ø102 L=11,5 m 3,0 kW prête à être branchée	1 590,00	1 892,10
0000253	Vis à grains Ø102 L=12,5 m 3,0 kW prête à être branchée	1 627,00	1 936,13

Vis à grains Ø102

Réf.	Description de l'article	HT	TTC
0000241	Vis à grains Ø102 L=1,5 m 1,5 kW sans entrée	584,00	694,96
0000229	Vis à grains Ø102 L=2,5 m 1,5 kW sans entrée	611,00	727,09
0000230	Vis à grains Ø102 L=3,5 m 1,5 kW sans entrée	639,00	760,41
0000231	Vis à grains Ø102 L=4,5 m 1,5 kW sans entrée	707,00	841,33
0000232	Vis à grains Ø102 L=5,5 m 1,5 kW sans entrée	734,00	873,46
0000233	Vis à grains Ø102 L=6,5 m 1,5 kW sans entrée	839,00	998,41
0000234	Vis à grains Ø102 L=7,5 m 3,0 kW sans entrée	993,00	1 181,67
0000235	Vis à grains Ø102 L=8,5 m 3,0 kW sans entrée	1 031,00	1 226,89
0000236	Vis à grains Ø102 L=9,5 m 3,0 kW sans entrée	1 059,00	1 260,21
0000237	Vis à grains Ø102 L=10,5 m 3,0 kW sans entrée	1 085,00	1 291,15
0000238	Vis à grains Ø102 L=11,5 m 3,0 kW sans entrée	1 160,00	1 380,40
0000239	Vis à grains Ø102 L=12,5 m 3,0 kW sans entrée	1 197,00	1 424,43
0000240	Pré-assemblage	60,00	71,40
1200075	Queue à cage Ø260 mm Ø102 avec régulation d'entrée	226,00	268,94
1200077	Entrée 0° Ø150 mm f.B. Ø102	149,00	177,31
1200076	Entrée 45° Ø150 mm f.B.	149,00	177,31
1200329	Entrée 0°/45° Ø150 mm pour le transport de farines	293,00	348,67
1200656	Roulelement pour le bac d'entrée FS102, kit de mise à niveau	53,00	63,07
1200042	Trémie d'alimentation 0° Ø350 mm Ø102 pour le déchargement d'un silo textile résistant aux UV	373,00	443,87
1200043	Trémie d'alimentation 45° Ø350 mm Ø102 pour le déchargement d'un silo textile résistant aux UV	373,00	443,87
1200044	Trémie d'alimentation 60° Ø350mm Ø102 pour le déchargement d'un silo textile résistant aux UV	373,00	443,87
1200513	Trappe pour trémie d'alimentation 0°/45°/60° (silo textile résistant aux UV)	202,00	240,38
1200633	Encoche pour FS pour l'installation dans un silo d'aliments composés GFK	24,00	28,56
1200475	Supplément courroie trapézoïdale à basse vitesse pour vis à grains Ø102	44,00	52,36
1200078	Supplément tête de vis 45° pour des angles de transport 46 - 90°	44,00	52,36
1200081	Sortie intermédiaire Ø150mm (sans trappe) Ø102 f.B.	202,00	240,38
2202059	Auvent	166,00	197,54
1200082	Extension de vis L=1,0 m, sans manchon de raccordement	65,00	77,35
1200083	Extension de vis L=2,0 m, sans manchon de raccordement	107,00	127,33
1200084	Extension de vis L=3,0 m, sans manchon de raccordement	149,00	177,31
1200099	Extension de vis L=4,0 m, sans manchon de raccordement	182,00	216,58
1200100	Extension de vis L=5,0 m, sans manchon de raccordement	226,00	268,94
1200085	Manchon de raccordement avec boulon Ø102	31,00	36,89
0002280	Découpe de la vis en différentes longueurs	44,00	52,36
	Rallonge de câble entre l'interrupteur et le moteur le m	9,00	10,71
2800051	Emballage pour le transport, par m de vis	7,00	8,33



Vis à grains Ø102 - Ø152

Vis à grains Ø152 complète

Réf.	Description de l'article	HT	TTC
0000280	Vis à grains Ø152 L=2,5 m 3,0 kW prête à être branchée	1 627,00	1 936,13
0000281	Vis à grains Ø152 L=3,5 m 3,0 kW prête à être branchée	1 714,00	2 039,66
0000282	Vis à grains Ø152 L=4,5 m 3,0 kW prête à être branchée	1 782,00	2 120,58
0000283	Vis à grains Ø152 L=5,5 m 3,0 kW prête à être branchée	1 839,00	2 188,41
0000284	Vis à grains Ø152 L=6,5 m 3,0 kW prête à être branchée	1 971,00	2 345,49
0000285	Vis à grains Ø152 L=7,5 m 4,0 kW prête à être branchée	2 146,00	2 553,74
0000286	Vis à grains Ø152 L=8,5 m 4,0 kW prête à être branchée	2 221,00	2 642,99
0000287	Vis à grains Ø152 L=9,5 m 4,0 kW prête à être branchée	2 271,00	2 702,49
0000288	Vis à grains Ø152 L=10,5 m 5,5 kW prête à être branchée	2 645,00	3 147,55
0000289	Vis à grains Ø152 L=11,5 m 5,5 kW prête à être branchée	2 802,00	3 334,38
0000290	Vis à grains Ø152 L=12,5 m 5,5 kW prête à être branchée	2 867,00	3 411,73

Vis à grains Ø152

Réf.	Description de l'article	HT	TTC
0000269	Vis à grains Ø152 L=2,5 m 3,0 kW sans entrée	1 157,00	1 376,83
0000270	Vis à grains Ø152 L=3,5 m 3,0 kW sans entrée	1 244,00	1 480,36
0000271	Vis à grains Ø152 L=4,5 m 3,0 kW sans entrée	1 312,00	1 561,28
0000272	Vis à grains Ø152 L=5,5 m 3,0 kW sans entrée	1 369,00	1 629,11
0000273	Vis à grains Ø152 L=6,5 m 3,0 kW sans entrée	1 500,00	1 785,00
0000274	Vis à grains Ø152 L=7,5 m 4,0 kW sans entrée	1 676,00	1 994,44
0000275	Vis à grains Ø152 L=8,5 m 4,0 kW sans entrée	1 751,00	2 083,69
0000276	Vis à grains Ø152 L=9,5 m 4,0 kW sans entrée	1 801,00	2 143,19
0000277	Vis à grains Ø152 L=10,5 m 5,5 kW sans entrée	1 992,00	2 370,48
0000278	Vis à grains Ø152 L=11,5 m 5,5 kW sans entrée	2 147,00	2 554,93
0000279	Vis à grains Ø152 L=12,5 m 5,5 kW sans entrée	2 212,00	2 632,28
0000240	Pré-assemblage	58,00	69,02
1200088	Queue à cage Ø260 mm Ø152 avec régulation d'entrée	270,00	321,30
1200090	Entrée 0° Ø150 mm f.B. Ø152	212,00	252,28
1200089	Entrée 45° Ø150 mm f.B. Ø152	229,00	272,51
1200330	Entrée 0°/45° Ø150 mm pour le transport de farines	287,00	341,53
1200657	Roulement pour le bac d'entrée FS152, kit de modernisation	58,00	69,02
1200045	Trémie d'alimentation 0° Ø350 mm Ø152 pour le déchargement d'un silo textile résistant aux UV	368,00	437,92
1200046	Trémie d'alimentation 45° Ø350 mm Ø152 pour le déchargement d'un silo textile résistant aux UV	368,00	437,92
1200047	Trémie d'alimentation 60° Ø350 mm Ø152 pour le déchargement d'un silo textile résistant aux UV	368,00	437,92
1200633	Encoche pour FS pour l'installation dans un silo d'aliments composés GFK	24,00	28,56
1200091	Supplément tête de vis 45° pour des angles de transport 46 - 90°	43,00	51,17
1200094	Sortie intermédiaire Ø150mm (sans trappe) Ø152 f.B	213,00	253,47
2202059	Auvent	166,00	197,54
1200095	Extension de vis L=1,0 m, sans manchon de raccordement	124,00	147,56
1200096	Extension de vis L=2,0 m, sans manchon de raccordement	204,00	242,76
1200097	Extension de vis L=3,0 m, sans manchon de raccordement	295,00	351,05
1200101	Extension de vis L=4,0 m, sans manchon de raccordement	372,00	442,68
1200102	Extension de vis L=5,0 m, sans manchon de raccordement	436,00	518,84
1200098	Manchon de raccordement avec boulon Ø152	44,00	52,36
0002281	Découpe de la vis en différentes longueurs	43,00	51,17
	Rallonge de câble entre l'interrupteur et le moteur le m	9,00	10,71
2800052	Emballage pour le transport, par m de vis	7,00	8,33

Équipements de base

Vis à grains Ø152 complète :

- Système d'entraînement performant avec moteur électrique 1500 min⁻¹ 400 V et transmission par courroie, complètement assemblée. (Pré-assemblage de l'entraînement)
- Tuyaux de transport galvanisés Ø102 mm avec raccords (pièce à part)
- Sortie Ø150mm et support de suspension
- Avec queue à cage de silo avec régulation d'entrée
- Avec disjoncteur-protecteur, prise de courant et fixation de l'interrupteur
- A partir de 5,5 kW, avec démarreur étoile-triangle
- Partiellement assemblée

Vis à grains Ø152 :

- Système d'entraînement performant avec moteur électrique 1500 min⁻¹ 400 V et transmission par courroie
- Tuyaux de transport galvanisés Ø152 mm
- Sortie Ø150mm et support de suspension
- Vitesse de la vis environ 604 tr min⁻¹
- Sans interrupteur, sans montage et sans entrée.

Recommandation pour l'extraction des silos :

- Tube d'extraction Ø300 mm

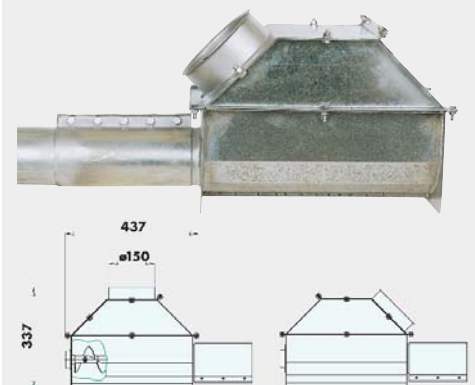
Important :

Lors de la commande, l'entrée doit également être commandée.

Ne convient ni aux tourteaux de betterave ou gros copeaux de bois !

Interrupteurs voir chapitre « pièces électriques »

Angle de transport	0°	30°	45°	60°	90°
Capacité t/h	40	30	25	20	6
Capacité pour du grain à 780kg/m ³ et 14% d'humidité					



Entrée 0°/45° Ø150 pour le transport de farines.

Équipements de base

Vis à grains Ø150F / Ø200

- Système d'entraînement performant avec moteur électrique 1500 min⁻¹ 400 V et transmission par courroie
- Tuyaux de transport galvanisés à chaud Ø150/200mm à partir de 4m en standard avec palier intermédiaire, graisseur et raccord à bride
- Sans interrupteur, sans montage et sans entrée

Dimensions voir tableau page suivante !

Recommandation pour l'extraction des silos :

- Tube de prélèvement Ø330 mm avec base

Important :

Lors de la commande, l'entrée doit également être commandée.

Capacité de transfert en t/h max. (moteur électrique 1500 min⁻¹)

Type	0°	45°	80
Ø150 F	22	18	12
Ø200	52	42	28

Capacité pour du grain à 780 kg/m³ et 14% d'humidité



Poulies d'entraînement avec écrous de serrage



Palier intermédiaire

Vis à grains Ø150F

Réf.	Description de l'article	HT	TTC
0002670	Vis à grains Ø150F L=3,2 m 3,0 kW sans entrée	1 630,00	1 939,70
0002671	Vis à grains Ø150F L=4,2 m 3,0 kW sans entrée	2 103,00	2 502,57
0002672	Vis à grains Ø150F L=5,2 m 3,0 kW sans entrée	2 164,00	2 575,16
0002673	Vis à grains Ø150F L=6,2 m 3,0 kW sans entrée	2 225,00	2 647,75
0002674	Vis à grains Ø150F L=7,2 m 3,0 kW sans entrée	2 699,00	3 211,81
0002675	Vis à grains Ø150F L=8,2 m 4,0 kW sans entrée	2 836,00	3 374,84
0002676	Vis à grains Ø150F L=9,2 m 4,0 kW sans entrée	2 897,00	3 447,43
0002677	Vis à grains Ø150F L=10,2 m 4,0 kW sans entrée	3 374,00	4 015,06
0002678	Vis à grains Ø150F L=11,2 m 5,5 kW sans entrée	3 532,00	4 203,08
0002679	Vis à grains Ø150F L=12,2 m 5,5 kW sans entrée	3 594,00	4 276,86
0000240	Pré-assemblage	60,00	71,40
0002680	Queue à cage avec régulation Ø150F barre de réglage de 3m de long	540,00	642,60
0002682	Entrée à 0° pour vis à grains 150F 150 f.B	439,00	522,41
0002681	Entrée à 45° pour vis à grains 150F 150 f.B	439,00	522,41
1200602	Auvent	230,00	273,70
0002684	Extension de vis Ø150F L=1,0m avec palier intermédiaire	476,00	566,44
0002685	Extension de vis Ø150F L=2,0m avec palier intermédiaire	537,00	639,03
0002686	Extension de vis Ø150F L=3,0m avec palier intermédiaire	598,00	711,62
3002976	Palier intermédiaire	153,00	182,07
1200691	Adaptateur pour trémie de boîte à vis		
	Interrupteurs voir page Pièces électriques	185,00	220,15

Vis à grains Ø200

Réf.	Description de l'article	HT	TTC
0000377	Vis à grains Ø200 L=3,2 m 3,0 kW sans entrée	1 954,00	2 325,26
0000378	Vis à grains Ø200 L=4,2 m 3,0 kW sans entrée	2 461,00	2 928,59
0000379	Vis à grains Ø200 L=5,2 m 3,0 kW sans entrée	2 618,00	3 115,42
0000380	Vis à grains Ø200 L=6,2 m 4,0 kW sans entrée	2 841,00	3 380,79
0000381	Vis à grains Ø200 L=7,2 m 4,0 kW sans entrée	3 348,00	3 984,12
0000382	Vis à grains Ø200 L=8,2 m 5,5 kW sans entrée	3 605,00	4 289,95
0000383	Vis à grains Ø200 L=9,2 m 5,5 kW sans entrée	3 754,00	4 467,26
0000384	Vis à grains Ø200 L=10,2 m 7,5 kW sans entrée	4 378,00	5 209,82
0000385	Vis à grains Ø200 L=11,2 m 7,5 kW sans entrée	4 534,00	5 395,46
0000386	Vis à grains Ø200 L=12,2 m 7,5 kW sans entrée	4 685,00	5 575,15
0000240	Pré-assemblage	60,00	71,40
0000388	Queue à cage avec réglage Ø200	571,00	679,49
0000389	Entrée 0° Ø200	531,00	631,89
0000390	Entrée 45° Ø200	531,00	631,89
0000391	Trémie d'alimentation carrée Ø200 (700x700mm)	399,00	474,81
1200602	Auvent	230,00	273,70
0000392	Extension de vis Ø200 L=1,0m avec palier intermédiaire	507,00	603,33
0000393	Extension de vis Ø200 L=2,0m avec palier intermédiaire	666,00	792,54
0000394	Extension de vis Ø200 L=3,0m avec palier intermédiaire	815,00	969,85
0000405	Palier intermédiaire	165,00	196,35



Vis à grains avec entrée à 0°

Puissance d'entraînement minimale en kW (recommandation)

Type	min ⁻¹	Longueur en m									
		3	4	5	6	7	8	9	10	11	12
Ø150 F	360	1,5	1,5	2,2	2,2	2,2	3,0	3,0	4,0	4,0	5,5
Ø200	360	2,2	2,2	3,0	3,0	3,0	4,0	4,0	5,5	5,5	7,5
Ø250	360	3,0	4,0	4,0	4,0	5,5	5,5	7,5	7,5	9,0	9,0
Ø300	360	4,0	5,5	5,5	7,5	7,5	9,0	9,0	9,0	11,0	11,0

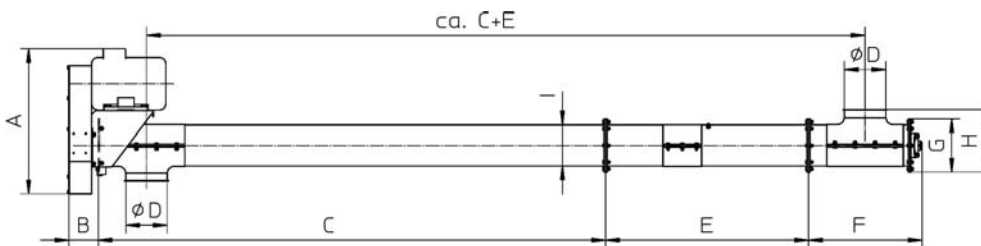
Pour une densité apparente du grain d'environ 780 kg/m³ et 14% d'humidité

Vis à grains Ø250

Réf.	Description de l'article	HT	TTC
0002522	Vis à grains Ø250 L=3,0 m 3,0 kW sans entrée	2 833,00	3 371,27
0002523	Vis à grains Ø250 L=4,0 m 4,0 kW sans entrée	3 605,00	4 289,95
0002524	Vis à grains Ø250 L=5,0 m 5,5 kW sans entrée	3 899,00	4 639,81
0002525	Vis à grains Ø250 L=6,0 m 7,5 kW sans entrée	4 200,00	4 998,00
0002526	Vis à grains Ø250 L=7,0 m 7,5 kW sans entrée	4 898,00	5 828,62
0002527	Vis à grains Ø250 L=8,0 m 7,5 kW sans entrée	5 092,00	6 059,48
0002528	Vis à grains Ø250 L=9,0 m 9,2 kW sans entrée	5 575,00	6 634,25
0002529	Vis à grains Ø250 L=10,0 m 9,2 kW sans entrée	6 269,00	7 460,11
0002530	Vis à grains Ø250 L=11,0 m 11,0 kW sans entrée	6 462,00	7 689,78
0002531	Vis à grains Ø250 L=12,0 m 11,0 kW sans entrée	6 644,00	7 906,36
0000240	Pré-assemblage	60,00	71,40
0002518	Queue à cage pour FS Ø250 avec régulation d'entrée, L=3m et volant à main	748,00	890,12
0002519	Entrée 0° FS Ø250 mm f.B. Ø250	706,00	840,14
0002520	Entrée 45° FS Ø250 mm f.B. Ø250	706,00	840,14
0002521	Entrée 45° Ø250mm carrée	743,00	884,17
0002696	Supplément tête de vis 45° pour des angles de transport 46 - 90° RE250	87,00	103,53
1200676	Auvent	287,00	341,53
0002511	Extension de vis L=0,5 m avec palier et boulon de raccordement	596,00	709,24
0002512	Extension de vis L=1,0 m avec palier et boulon de raccordement	699,00	831,81
0002513	Extension de vis L=2,0 m avec palier et boulon de raccordement	892,00	1 061,48
0002514	Extension de vis L=3,0 m avec palier et boulon de raccordement	1 074,00	1 278,06
0002517	Palier intermédiaire	168,00	199,92

Vis à grains Ø300

Réf.	Description de l'article	HT	TTC
0002536	Vis à grains Ø300 L=3,0 m 4,0 kW sans entrée	3 252,00	3 869,88
0002537	Vis à grains Ø300 L=4,0 m 5,5 kW sans entrée	4 225,00	5 027,75
0002538	Vis à grains Ø300 L=5,0 m 7,5 kW sans entrée	4 636,00	5 516,84
0002539	Vis à grains Ø300 L=6,0 m 7,5 kW sans entrée	4 866,00	5 790,54
0002540	Vis à grains Ø300 L=7,0 m 11,0 kW sans entrée	6 022,00	7 166,18
0002541	Vis à grains Ø300 L=8,0 m 11,0 kW sans entrée	6 211,00	7 391,09
0002542	Vis à grains Ø300 L=9,0 m 11,0 kW sans entrée	6 445,00	7 669,55
0002543	Vis à grains Ø300 L=10,0 m 15,0 kW sans entrée	7 614,00	9 060,66
0002544	Vis à grains Ø300 L=11,0 m 15,0 kW sans entrée	7 806,00	9 289,14
0002545	Vis à grains Ø300 L=12,0 m 15,0 kW sans entrée	8 036,00	9 562,84
0000240	Pré-assemblage	60,00	71,40
0002546	Queue à cage pour FS Ø300 avec régulation d'entrée, L=3m et volant à main	903,00	1 074,57
0002548	Entrée 0° FS Ø300mm f.B. Ø300	798,00	949,62
0002547	Entrée 45° FS Ø300mm f.B. Ø300	829,00	986,51
0002549	Entrée 45° Ø300mm carrée	829,00	986,51
	Supplément tête de vis 45° pour des angles de transport 46 - 90°	118,00	140,42
1200677	Auvent	287,00	341,53
0002532	Extension de vis L=0,5 m avec palier et boulon de raccordement	791,00	941,29
0002533	Extension de vis L=1,0 m avec palier et boulon de raccordement	882,00	1 049,58
0002534	Extension de vis L=2,0 m avec palier et boulon de raccordement	1 071,00	1 274,49
0002535	Extension de vis L=3,0 m avec palier et boulon de raccordement	1 304,00	1 551,76
0002550	Palier intermédiaire	179,00	213,01



Dimensions des vis à grains (en mm)

Typ	A	B	C	D	E	F	G	H	I
Ø150 F	670	140	2500	Ø150	1000 - 2000 - 3000	560	Ø220	290	Ø150
Ø200	750	140	2500	Ø200	1000 - 2000 - 3000	560	Ø260	310	Ø200
Ø250	850	170	2300	Ø250	500 - 1000 - 2000 - 3000	760	Ø325	460	Ø250
Ø300	950	200	2300	Ø300	500 - 1000 - 2000 - 3000	760	Ø382	500	Ø300

Équipements de base

Vis à grains Ø250 / Ø300

- Vis à grains Ø250 mm / 300 mm renforcée, avec bride de raccordement Ø325 mm / 382 mm
- Tête de vis, sortie à 90° avec entraînement par courroie trapézoïdale
- Sans interrupteur et sans entrée

Dimensions voir tableau ci-dessous !

Recommandation pour l'extraction des silos :

Ø250 : Tube d'extraction Ø400mm avec base
Ø300 : Tuyau d'extraction Ø490mm avec base

Capacité de transfert en t/h max. (moteur électrique 1500 min⁻¹)

Type	0°	45°	80
Ø250	90	72	48
Ø300	130	100	68

Capacité pour du grain à 780 kg/m³ et 14% d'humidité

Interrupteurs voir chapitre « pièces électriques » !



Production de spires de vis



Bride de vis et composants des vis à grains Ø300

Équipement de base

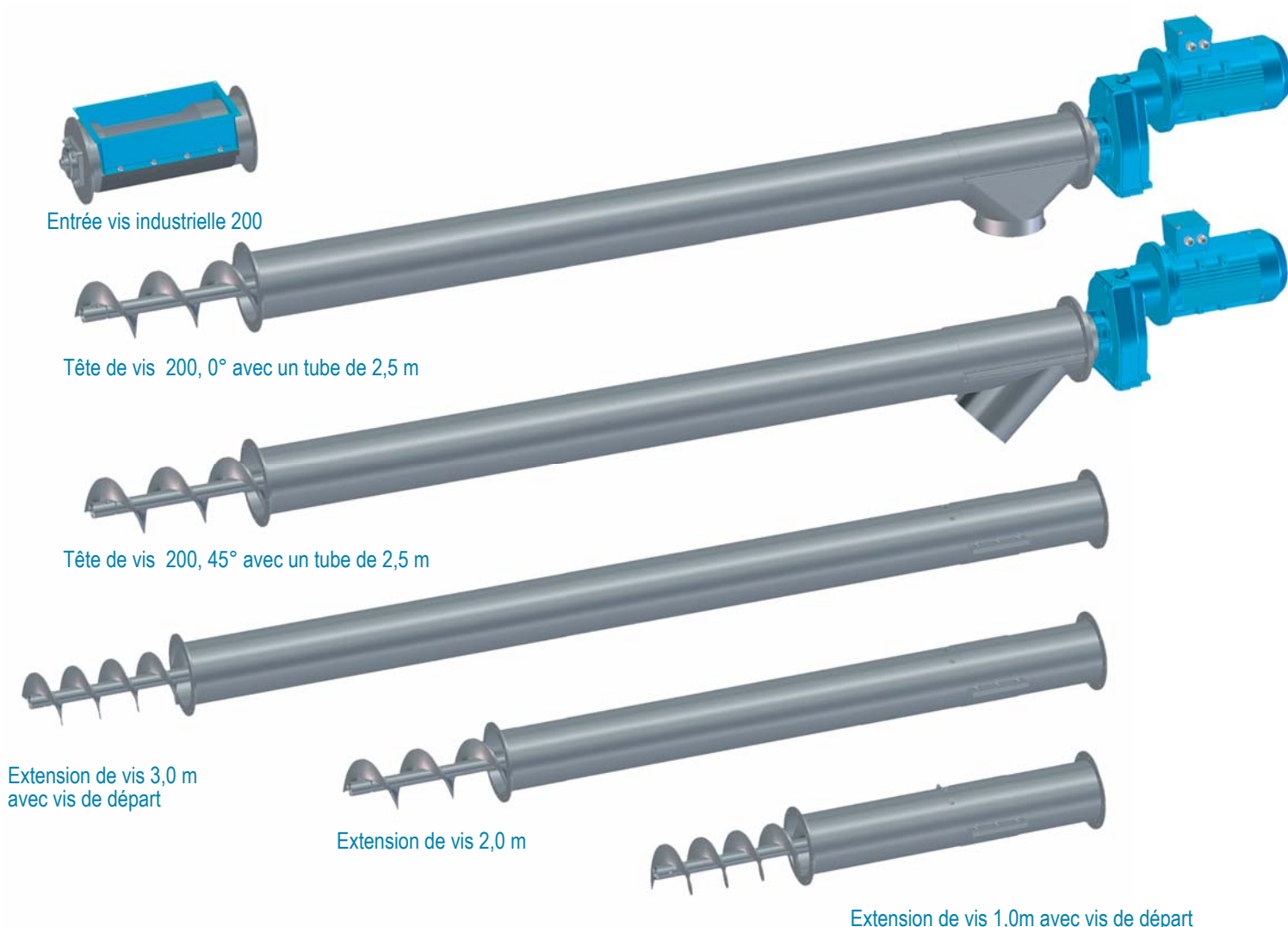
- Entraînement direct par un moto-réducteur nécessitant peu d'entretien, avec 288 min⁻¹
- Tube extérieur de la vis renforcée 2 mm
- Spire renforcée de la vis 8 mm/4 mm
- Joints renforcés du tube porteur dans la plage de force de la liaison par vis à extrémité longue
- Raccordement stable à bride des tubes extérieurs

Vis industrielle 150

Réf.	Description de l'article	HT	TTC
	Tête de vis 150 0° avec tube de vis de 2,5 m moteur 3,0 KW	2 594,00	3 086,86
	Tête de vis 150 0° avec tube de vis de 2,5 m moteur 4,0 KW	2 658,00	3 163,02
	Tête de vis 150 0° avec tube de vis de 2,5 m moteur 5,5 KW	3 050,00	3 629,50
	Supplément tête de vis 45° au lieu de 0°	48,00	57,12
	Extension de vis 0,5m Ø150 sans palier intermédiaire	359,00	427,21
	Extension de vis 1,0m Ø150 avec palier intermédiaire	518,00	616,42
	Extension de vis 2,0m Ø150 avec palier intermédiaire	608,00	723,52
	Extension de vis 3,0m Ø150 avec palier intermédiaire	765,00	910,35
	Supplément pour vis de démarrage à faible pente	31,00	36,89
	Entrée vis industrielle 150 rectangulaire avec adaptateur 440x230 mm	541,00	643,79

Vis industrielle 200

Réf.	Description de l'article	HT	TTC
	Tête de vis 200 0° avec tube de vis de 2,5 m moteur 3,0 KW	2 745,00	3 266,55
	Tête de vis 200 0° avec tube de vis de 2,5 m moteur 4,0 KW	2 809,00	3 342,71
	Tête de vis 200 0° avec tube de vis de 2,5 m moteur 5,5 KW	3 199,00	3 806,81
	Supplément tête de vis 45° au lieu de 0°	80,00	95,20
	Extension de vis 0,5m Ø200 sans palier intermédiaire	393,00	467,67
	Extension de vis 1,0m Ø200 avec palier intermédiaire	564,00	671,16
	Extension de vis 2,0m Ø200 avec palier intermédiaire	733,00	872,27
	Extension de vis 3,0m Ø200 avec palier intermédiaire	856,00	1 018,64
	Supplément pour vis de démarrage à faible pente	31,00	36,89
	Entrée vis industrielle 200 rectangulaire avec adaptateur 440x230 mm	574,00	683,06



Vis à grains mobiles

sont équipées de série d'une grande trémie et d'une vanne de réglage.

Leur châssis simple ou réglable en hauteur permet leur utilisation là, où vous en avez besoin.

Les puissants postes d'entraînement sont fixés sous la grande trémie de la vis à grains mobile.

- Longueur de 2,5m à 12,5m
- Capacité de la trémie 280 l
- Hauteur de la trémie environ 56 cm



Vis à grains mobile HIMEL Ø102 et châssis à 2 roues



Vis à grains mobile avec nettoyeur de tuyaux et châssis réglable en hauteur jusqu'à 12 m

Des capacités jusqu'à 150t/h sur demande !

Équipements de base

Vis à grains mobile Ø102 complète :

- Système d'entraînement performant avec moteur électrique 1500 min⁻¹ 400 V et entraînement par courroie, entièrement monté sur la longueur de transport.
- Tube de transport galvanisés Ø102 mm avec des raccords, à part
- Sortie Ø150mm avec oeillet de suspension
- Grande trémie d'alimentation galvanisée avec palier
- Avec disjoncteur-protecteur, prise de courant et fixation de l'interrupteur
- Prêt à être branché - rapidement prêt à fonctionner !
- Hauteur de la trémie à 45° environ 560 mm
- Dosage via une vanne de réglage en continu
- Vitesse de la vis environ 966 tr.min⁻¹
- Partiellement assemblée

Nettoyeur de tube voir chapitre

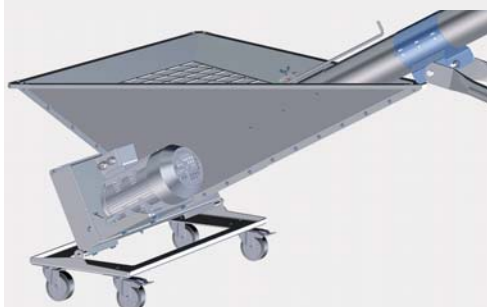
« Unité de transfert avec pré-nettoyeur » !

Angle de transport en ° 0 30 45 60 90
 Capacité de transfert en t/h 18 14 12 10 6
 Capacité pour du grain à 780 kg/m³ et
 14% d'humidité

Autres longueurs sur demande



Capot de protection pour la vis Ø152, pliable



Roues pivotantes avec 4 roulettes

Vis à grains mobile Ø102 complète

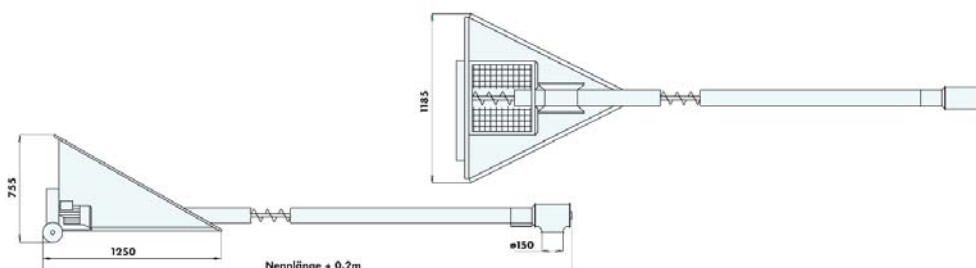
Réf.	Description de l'article	HT	TTC
0000325	Vis à grains mobile Ø102 L=2,5 m 1,5 kW prêt à brancher	1 079,00	1 284,01
0000326	Vis à grains mobile Ø102 L=3,5 m 1,5 kW prêt à brancher	1 123,00	1 336,37
0000327	Vis à grains mobile Ø102 L=4,5 m 1,5 kW prêt à brancher	1 223,00	1 455,37
0000328	Vis à grains mobile Ø102 L=5,5 m 1,5 kW prêt à brancher	1 262,00	1 501,78
0000329	Vis à grains mobile Ø102 L=6,5 m 1,5 kW prêt à brancher	1 382,00	1 644,58
0000330	Vis à grains mobile Ø102 L=7,5 m 3,0 kW prêt à brancher	1 531,00	1 821,89
0000331	Vis à grains mobile Ø102 L=8,5 m 3,0 kW prêt à brancher	1 582,00	1 882,58
0000332	Vis à grains mobile Ø102 L=9,5 m 3,0 kW prêt à brancher	1 613,00	1 919,47
0000333	Vis à grains mobile Ø102 L=10,5 m 3,0 kW prêt à brancher	1 653,00	1 967,07
0000334	Vis à grains mobile Ø102 L=11,5 m 3,0 kW prêt à brancher	1 732,00	2 061,08
0000335	Vis à grains mobile Ø102 L=12,5 m 3,0 kW prêt à brancher	1 805,00	2 147,95

Accessoires pour vis à grains mobile

Réf.	Description de l'article	HT	TTC
1200079	Châssis à 2 roues Ø102 (non assemblé) max. 6 m	247,00	293,93
1200080	Châssis réglable en hauteur Ø102 (non assemblé) max. 9 m	1 130,00	1 344,70
1200487	Roues pivotantes à 4 roulettes	315,00	374,85
1200082	Extension de vis L=1,0 m, sans manchon de raccordement	65,00	77,35
1200083	Extension de vis L=2,0 m, sans manchon de raccordement	107,00	127,33
1200084	Extension de vis L=3,0 m, sans manchon de raccordement	149,00	177,31
1200099	Extension de vis L=4,0 m, sans manchon de raccordement	183,00	217,77
1200100	Extension de vis L=5,0 m, sans manchon de raccordement	226,00	268,94
1200085	Manchon de raccordement avec boulon Ø102	31,00	36,89
	Disjoncteur-protecteur (prix réduit)	-95,00	-113,05
1200906	Protection pour la trémie Ø102	145,00	172,55
2800051	Emballage pour le transport, par m de vis	7,00	8,33



Vis à grains mobile Ø102 et Ø152 prêt à brancher



Équipements de base

Unité mobile de transfert avec pré-nettoyeur

Vis à grains mobile équipée d'un pré-nettoyeur haute performance d'une capacité jusqu'à 25 t/h.

- Système d'entraînement performant avec moteur électrique 1500 min⁻¹ 400 V et transmission par courroie
- Haute performance et faible consommation d'énergie
- Tube de transport galvanisés avec des paliers intermédiaires pour un fonctionnement et une évacuation en douceur Ø150 mm
- Châssis renforcé et fixations stables pour le pré-nettoyeur V25 et le séparateur cyclonique
- Ventilateur à turbine (pré-nettoyeur) avec moteur électrique 3,0 kW, 3000 min⁻¹ 400 V
- Régulation au niveau du raccord de sortie Ø150mm a. c.
- Avec tuyaux, raccords et colliers de serrage pour la vis à grains mobile
- Avec disjoncteur-protecteur monté et pour le pré-nettoyeur et la vis à grains mobile
- Complètement assemblé
- Sans séparateur cyclonique (supplément)
- Sans roues pivotantes (supplément)

Nettoyeur de tuyaux :

- Nettoyeur à tuyaux HIMEL Ø152 sépare les saletés et la poussière du grain à l'aide d'un tuyau à tamis (trous de Ø3 mm).
- Augmente la qualité des aliments pour animaux
- Réduit l'usure des dispositifs en aval (broyeurs ou concasseurs)
- Peut être adapté à tout moment à des vis de Ø152
- Ne convient pas pour le colza, qui nécessite des grilles de 2 mm

En cas de montage ultérieur, les découpes sur la vis doivent être réalisées sur place.



Vis à grains mobile avec nettoyeur à tuyaux



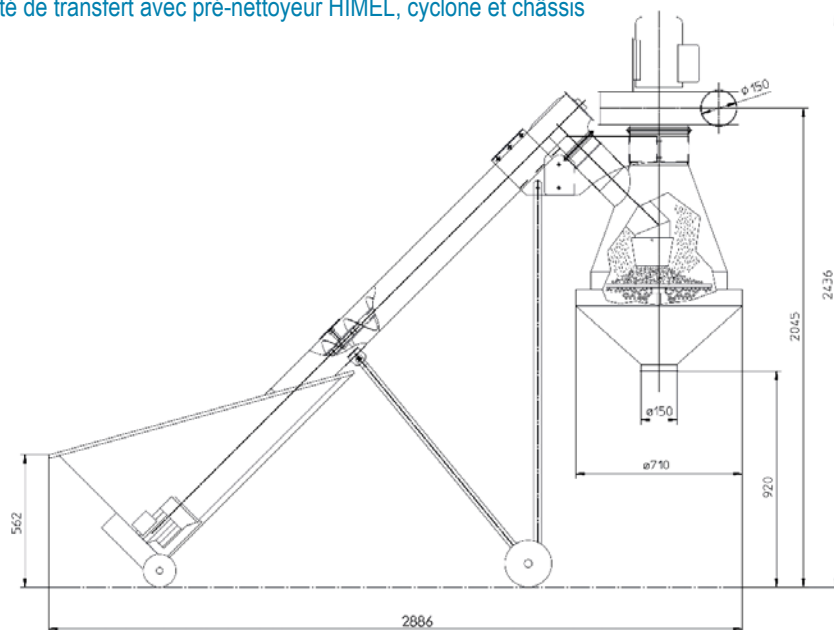
Roues pivotantes pour le poste de déchargement

Station mobile de déchargement du pré-nettoyeur

Réf.	Description de l'article	HT	TTC
1200355	Vis à grains mobile Ø152 L=2,5 m 3,0 kW + pré-nettoyeur V25T 3,0 kW	5 396,00	6 421,24
0002183	Cyclone pour V 25T	487,00	579,53
3001833	Sangle d'arrimage	6,00	7,14
1200466	Roues pivotantes (pour la station de déchargement à 2 roues)	226,00	268,94
0003107	Nettoyeur à tuyaux Ø152 pour la station de déchargement mobile avec grille de 2 mm	667,00	793,73
0001035	Nettoyeur à tuyaux Ø152 pour la station de déchargement mobile avec grille de 3 mm	667,00	793,73
3000252	Tuyau filtrant Ø410mm L=3,0m avec courroies de tension	107,00	127,33

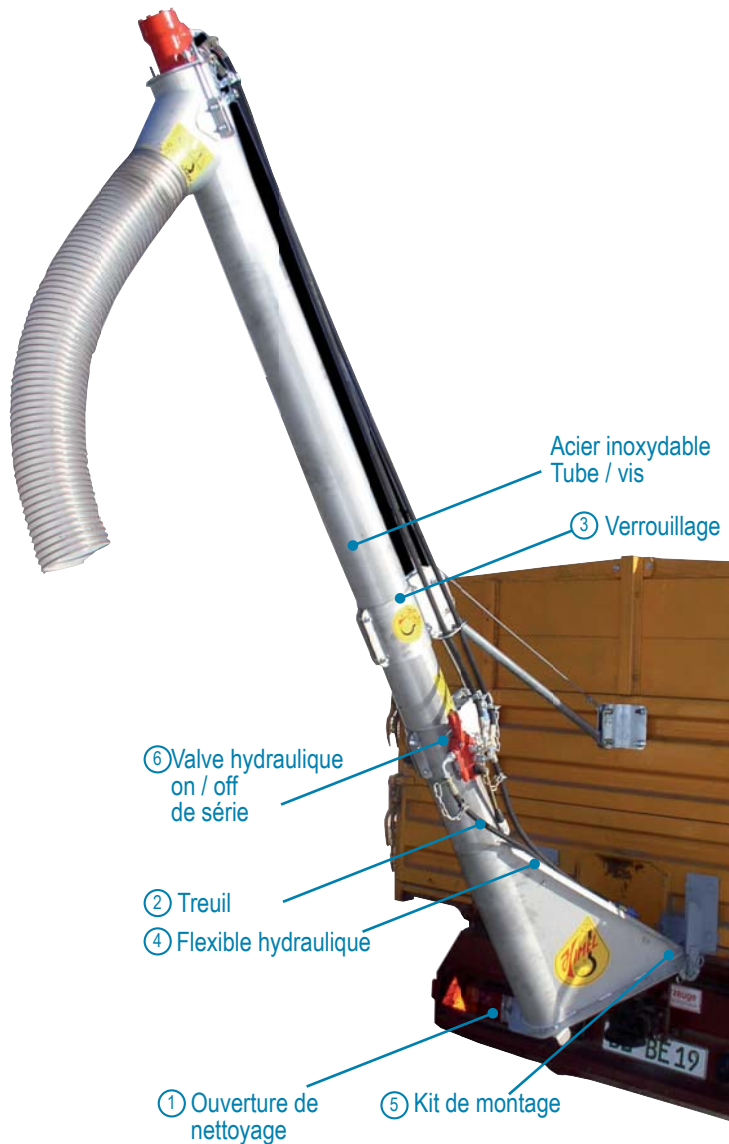


Unité de transfert avec pré-nettoyeur HIMEL, cyclone et châssis

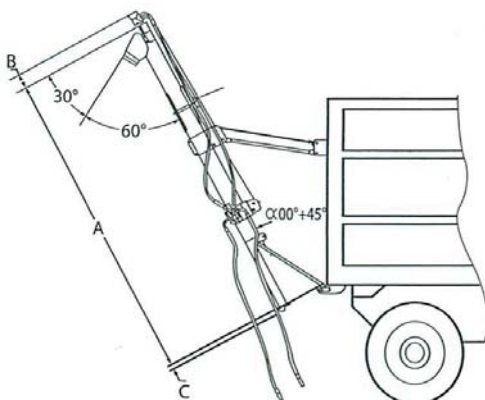


Vis de transfert

Réf.	Description de l'article	HT	TTC
0002849	Vis de transfert Ø150 mm L=3,5 m en V2A	3 753,00	4 466,07
0002459	Vis de transfert Ø150 mm L=4,0 m pliable, en V2A	6 556,00	7 801,64
0002460	Vis de transfert Ø200 mm L=3,0 m en V2A	6 707,00	7 981,33
0002461	Vis de transfert Ø200 mm L=4,0 m pliable, en V2A	7 431,00	8 842,89
0002372	Kit de montage sur benne, en option	287,00	341,53
3002607	Tuyau spiralé Ø160 mm, PU (ce n'est pas un tuyau d'aspiration) le mètre linéaire	58,00	69,02
3000396	Collier de serrage Ø150 mm	4,00	4,76



Vis de transfert Ø150



Vis de transfert	Ø150	Ø200
Capacité (m³/h)	8-30	13-40
Moteur	OMP50	OMP80
Cylindrée (cm³)	50	50
Q min (l/min)	40	60
Q max (l/min)	40	60
Pression min. (bar)	30	30
Pression max. (bar)	80	80

Équipements de base

Vis de transfert en acier inoxydable V2A

- Vis de transfert à entraînement hydraulique en acier inoxydable pour montage sur une remorque
- Version prête à être montée avec un tube à vis sans fin stable en acier inoxydable
- Vis à grains renforcée en acier inoxydable
- (1) Trappe de nettoyage pour vidange complète
- (2) Treuil pour un réglage facile de la hauteur
- (3) Dispositif de verrouillage rigide pour la circulation routière
- (4) Avec flexible hydraulique de 4 m pour les raccords au tracteur, avec robinet d'arrêt
- Capacité minimale de l'hydraulique du tracteur 18 litres par minute, max. 40 litres par minute
- Montage facile grâce au support d'accrochage rapide
- (5) Kit de montage pour bennes afin de faciliter le montage de la vis
- Prêt pour le montage, immédiatement opérationnel
- (6) Avec vanne hydraulique et levier de mise en marche et d'arrêt de la vis

Vis de transfert L=4,0 m avec tube de vis 3+1 m et charnière

Autres longueurs et capacités disponibles sur demande !



Vis de transfert Ø200 pliable

Convoyeurs à vis HIMEL

sont équipés de série d'une sortie au système d'entraînement et de paliers intermédiaires. Les pentes de 15° ne posent aucun problème. Les convoyeurs à vis HIMEL sont fournis avec des couvercles galvanisés et, sur demande, avec un inverseur pour la rotation de la vis à extrémité longue dans le sens des aiguilles d'une montre et dans le sens inverse.

Équipements de base

Convoyeur à vis Ø152 galvanisé :

- Système d'entraînement performant avec moteur électrique 1500 min⁻¹ 400V et transmission par courroie
- Auge Ø152 mm et couvercle galvanisés (version robuste)
- Pieds stables (également utilisables comme support de suspension)
- Sortie Ø150mm à l'entraînement
- Palier intermédiaire et palier d'extrémité (avec palier spécifique)
- Prise intermédiaire sans vanne (supplément)
- Sans interrupteur, sans entrée
- Pré-monté
- Longueur maximale de transport 30,0 m
- Faible consommation d'énergie
- Faible dégagement de poussière
- Vitesse de la vis env. 422 min⁻¹
- Puissance à 0° max. 22 to./h *

* Pour des céréales 780 kg / m³ et 14% d'humidité



Extension pour convoyeur à vis Ø152 mm avec palier intermédiaire



Alimentation intermédiaire télécommandée

Convoyeur à vis Ø152

Réf.	Description de l'article	HT	TTC
0000409	Convoyeur à vis Ø152 3,0m 1,5kW	1 566,00	1 863,54
0000410	Convoyeur à vis Ø152 4,0m 1,5kW	1 923,00	2 288,37
0000411	Convoyeur à vis Ø152 5,0m 1,5kW	2 028,00	2 413,32
0000412	Convoyeur à vis Ø152 6,0m 3,0kW	2 300,00	2 737,00
0000413	Convoyeur à vis Ø152 7,0m 3,0kW	2 655,00	3 159,45
0000414	Convoyeur à vis Ø152 8,0m 3,0kW	2 759,00	3 283,21
0000415	Convoyeur à vis Ø152 9,0m 3,0kW	2 884,00	3 431,96
0000416	Convoyeur à vis Ø152 10,0m 3,0kW	3 240,00	3 855,60
0000417	Convoyeur à vis Ø152 11,0m 3,0kW	3 344,00	3 979,36
0000418	Convoyeur à vis Ø152 12,0m 3,0kW	3 466,00	4 124,54
0000419	Convoyeur à vis Ø152 13,0m 3,0kW	3 823,00	4 549,37
0000420	Convoyeur à vis Ø152 14,0m 4,0kW	4 007,00	4 768,33
0000421	Convoyeur à vis Ø152 15,0m 4,0kW	4 129,00	4 913,51
0000422	Convoyeur à vis Ø152 16,0m 4,0kW	4 484,00	5 335,96
0000423	Convoyeur à vis Ø152 17,0m 4,0kW	4 589,00	5 460,91
0000424	Convoyeur à vis Ø152 18,0m 4,0kW	4 713,00	5 608,47
0000425	Convoyeur à vis Ø152 19,0m 4,0kW	5 068,00	6 030,92
0000426	Convoyeur à vis Ø152 20,0m 4,0kW	5 172,00	6 154,68
4500389	Inverseur (uniquement en liaison avec le MSS)	173,00	205,87
1200227	Prolongement de l'auge Ø152 1,0m avec palier	355,00	422,45
1200228	Prolongement de l'auge Ø152 2,0m avec palier	460,00	547,40
1200229	Prolongement de l'auge Ø152 3,0m avec palier	585,00	696,15
3001918	Palier intermédiaire	136,00	161,84
1200602	Auvent	222,00	264,18
1200775	Sortie d'extrémité pour convoyeur à vis Ø152, 45° frontale	133,00	158,27
1400024	Trémie d'alimentation 700 x 700mm - Ø150mm f.B.	307,00	365,33
1200048	Raccord d'entrée Ø150mm pour convoyeur à vis Ø152	92,00	109,48
0000441	Sortie intermédiaire Ø150mm pour convoyeur à vis Ø152	92,00	109,48
3002304	Sortie intermédiaire Ø150mm télécommandée avec Glissière et sortie Ø150mm	304,00	361,76
2204233	Auvent pour la sortie intermédiaire télécommandée TS 152	78,00	92,82
3000133	Trappe Ø150 mm f.B	65,00	77,35
3000134	Vanne papillon Ø150mm f.B. 0,15m télécommande	145,00	172,55
3002081	Collier de serrage rapide Ø150mm f.B	17,00	20,23
2202480	Support de montage pour convoyeur à vis Ø152 mm	98,00	116,62



Convoyeur à vis Ø152

Convoyeur à vis Ø200

Réf.	Description de l'article	HT	TTC
0002161	Convoyeur à vis Ø200 3,0m 1,5kW	2 028,00	2 413,32
0002162	Convoyeur à vis Ø200 4,0m 1,5kW	2 539,00	3 021,41
0002163	Convoyeur à vis Ø200 5,0m 1,5kW	2 789,00	3 318,91
0002164	Convoyeur à vis Ø200 6,0m 3,0kW	3 052,00	3 631,88
0002165	Convoyeur à vis Ø200 7,0m 3,0kW	3 563,00	4 239,97
0002166	Convoyeur à vis Ø200 8,0m 3,0kW	3 733,00	4 442,27
0002167	Convoyeur à vis Ø200 9,0m 3,0kW	3 911,00	4 654,09
0002168	Convoyeur à vis Ø200 10,0m 3,0kW	4 422,00	5 262,18
0002169	Convoyeur à vis Ø200 11,0m 3,0kW	4 589,00	5 460,91
0002170	Convoyeur à vis Ø200 12,0m 4,0kW	4 864,00	5 788,16
0002171	Convoyeur à vis Ø200 13,0m 4,0kW	5 370,00	6 390,30
0002172	Convoyeur à vis Ø200 14,0m 4,0kW	5 541,00	6 593,79
0002173	Convoyeur à vis Ø200 15,0m 4,0kW	5 718,00	6 804,42
0002174	Convoyeur à vis Ø200 16,0m 5,5kW	6 438,00	7 661,22
0002175	Convoyeur à vis Ø200 17,0m 5,5kW	6 607,00	7 862,33
0002176	Convoyeur à vis Ø200 18,0m 5,5kW	6 788,00	8 077,72
0002177	Convoyeur à vis Ø200 19,0m 5,5kW	7 297,00	8 683,43
0002178	Convoyeur à vis Ø200 20,0m 5,5kW	7 466,00	8 884,54
4500389	Inverseur (uniquement en liaison avec le MSS)	173,00	205,87
1200558	Prolongement de l'auge Ø200 1,0m avec palier	513,00	610,47
1200560	Prolongement de l'auge Ø200 2,0m avec palier	680,00	809,20
1200562	Prolongement de l'auge Ø200 3,0m avec palier	858,00	1 021,02
0002627	Palier intermédiaire	152,00	180,88
1200602	Auvent	227,00	270,13
1200543	Raccord d'entrée Ø200mm pour convoyeur à vis Ø200	95,00	113,05
1200563	Sortie intermédiaire Ø200mm pour convoyeur à vis Ø200	206,00	245,14
1200564	Sortie intermédiaire Ø200mm télécommandée avec Glissière et sortie Ø200mm	348,00	414,12
2204234	Auvent pour sortie intermédiaire télécommandée TS200	85,00	101,15
0003158	Sortie intermédiaire Ø200mm motorisée	1 934,00	2 301,46
0003160	Porte d'entrée Ø200mm motorisée	1 535,00	1 826,65
2202479	Support de montage pour convoyeur à vis Ø200 mm	115,00	136,85



Dimensions des convoyeurs à vis (dimensions en mm)

	A	B	C	D	E	F	G	H	I
Ø150	150	140	727	420	210	50	220	183	500
Ø200	200	200	750	415	270	55	285	90	500
Ø250	250	200	785		360	60	400		540
Ø300	300	200	800		410	70	400		520

	Longueur (m)	Vis (Ømm)	Axe vis (Ømm)	Axe entraînement (Ømm)
Ø150	3-28	130	42	30
Ø200	3-28	180	48	35
Ø250	3-28	230	60	40
Ø300	3-28	280	70	50

Équipements de base

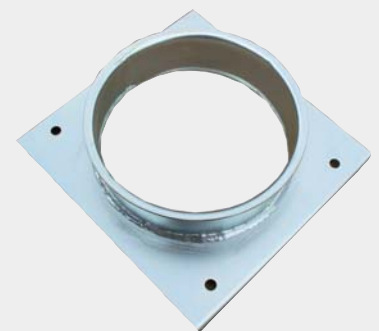
Convoyeur à vis Ø200 galvanisé :

- Système d'entraînement performant avec moteur électrique 1500 min⁻¹ 400V et transmission par courroie
- Auge Ø200 mm et couvercle galvanisés
- Pieds stables (également utilisables comme support de suspension)
- Sortie Ø200 mm au niveau de l'actionneur
- Palier intermédiaire et palier d'extrémité (avec palier spécifique)
- Palier intermédiaire et palier d'extrémité réglables
- Sans interrupteur, sans entrée
- Pré-monté
- Longueur maximale de transport 30,0 m
- Faible consommation d'énergie
- Faible dégagement de poussière
- Vitesse de la vis env. 366 min⁻¹
- Capacité à 0° max. 80 t / h *

* Pour des céréales 780 kg / m³ et 14% d'humidité

Autres vitesses sur demande
Moto-réducteurs sur demande
Autres longueurs jusqu'à 30 m sur demande

Vous trouverez le bon interrupteur au chapitre « pièces électriques ».



Entrée intermédiaire pour convoyeur à vis Ø152mm



Sortie intermédiaire pour convoyeur à vis Ø150mm

Équipements de base

Convoyeur à vis Ø250 galvanisé :

- Système d'entraînement performant avec moteur électrique 1500 min⁻¹ 400V et transmission par courroie
- Auge et couvercle galvanisés
- Pieds stables
- Sortie au niveau de l'entraînement
- Palier intermédiaire et palier d'extrémité, avec palier spécifique
- Palier intermédiaire et palier d'extrémité réglables
- Sans interrupteur, sans entrée
- Vitesse de la vis à environ 350 min⁻¹
- Capacité à 0° max. 80 t / h *

* Pour des céréales 780 kg / m³ et 14% d'humidité

Autres vitesses sur demande

Moto-réducteurs sur demande

Autres longueurs jusqu'à 30 m sur demande

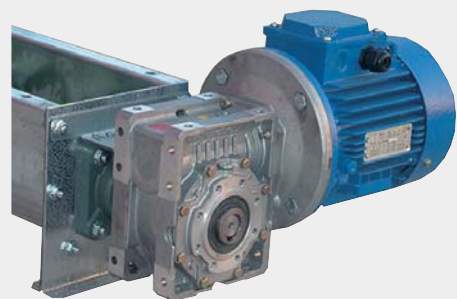
Vous trouverez le bon interrupteur au chapitre « pièces électriques ».

Convoyeur à vis Ø250

Réf.	Description de l'article	HT	TTC
0002553	Convoyeur à vis Ø250 3,0m 3,0kW sans entrée	2 339,00	2 783,41
0002554	Convoyeur à vis Ø250 4,0m 3,0kW sans entrée	2 893,00	3 442,67
0002555	Convoyeur à vis Ø250 5,0m 3,0kW sans entrée	3 130,00	3 724,70
0002556	Convoyeur à vis Ø250 6,0m 3,0kW sans entrée	3 346,00	3 981,74
0002557	Convoyeur à vis Ø250 7,0m 3,0kW sans entrée	3 926,00	4 671,94
0002558	Convoyeur à vis Ø250 8,0m 3,0kW sans entrée	4 163,00	4 953,97
0002559	Convoyeur à vis Ø250 9,0m 4,0kW sans entrée	4 474,00	5 324,06
0002560	Convoyeur à vis Ø250 10,0m 4,0kW sans entrée	5 030,00	5 985,70
0002561	Convoyeur à vis Ø250 11,0m 4,0kW sans entrée	5 263,00	6 262,97
0002562	Convoyeur à vis Ø250 12,0m 5,5kW sans entrée	5 716,00	6 802,04
0002563	Convoyeur à vis Ø250 13,0m 5,5kW sans entrée	6 272,00	7 463,68
0002564	Convoyeur à vis Ø250 14,0m 5,5kW sans entrée	6 505,00	7 740,95
0002565	Convoyeur à vis Ø250 15,0m 5,5kW sans entrée	6 751,00	8 033,69
0002566	Convoyeur à vis Ø250 16,0m 7,5kW sans entrée	7 532,00	8 963,08
0002567	Convoyeur à vis Ø250 17,0m 7,5kW sans entrée	7 767,00	9 242,73
0002568	Convoyeur à vis Ø250 18,0m 7,5kW sans entrée	8 009,00	9 530,71
0002569	Convoyeur à vis Ø250 19,0m 7,5kW sans entrée	8 567,00	10 194,73
0002570	Convoyeur à vis Ø250 20,0m 7,5kW sans entrée	8 800,00	10 472,00
0002571	Raccord d'entrée d=250mm	118,00	140,42
0002572	Sortie intermédiaire télécommandée	355,00	422,45
0002573	Extension de 1,0 m avec palier	562,00	668,78
0002574	Prolongement de 2,0m avec palier	782,00	930,58
0002575	Prolongement de 3,0m avec palier	1 020,00	1 213,80
0002576	Palier intermédiaire	158,00	188,02
0003159	Sortie intermédiaire Ø250mm motorisée	2 097,00	2 495,43
0003161	Porte d'entrée Ø250mm motorisée	1 580,00	1 880,20



Convoyeur à vis Ø152



Sur demande, également avec moto-réducteur



Convoyeur à vis Ø152

Convoyeur à vis Ø300

Réf.	Description de l'article	HT	TTC
0002583	Convoyeur à vis Ø300 3,0m 4,0kW sans entrée	2 878,00	3 424,82
0002584	Convoyeur à vis Ø300 4,0m 5,5kW sans entrée	3 799,00	4 520,81
0002585	Convoyeur à vis Ø300 5,0m 5,5kW sans entrée	4 081,00	4 856,39
0002586	Convoyeur à vis Ø300 6,0m 5,5kW sans entrée	4 361,00	5 189,59
0002587	Convoyeur à vis Ø300 7,0m 5,5kW sans entrée	5 074,00	6 038,06
0002588	Convoyeur à vis Ø300 8,0m 5,5kW sans entrée	5 355,00	6 372,45
0002589	Convoyeur à vis Ø300 9,0m 7,5kW sans entrée	5 862,00	6 975,78
0002590	Convoyeur à vis Ø300 10,0m 7,5kW sans entrée	6 573,00	7 821,87
0002591	Convoyeur à vis Ø300 11,0m 7,5kW sans entrée	6 857,00	8 159,83
0002592	Convoyeur à vis Ø300 12,0m 7,5kW sans entrée	7 137,00	8 493,03
0002593	Convoyeur à vis Ø300 13,0m 11,0kW sans entrée	8 201,00	9 759,19
0002594	Convoyeur à vis Ø300 14,0m 11,0kW sans entrée	8 485,00	10 097,15
0002595	Convoyeur à vis Ø300 15,0m 11,0kW sans entrée	8 761,00	10 425,59
0002596	Convoyeur à vis Ø300 16,0m 11,0kW sans entrée	9 476,00	11 276,44
0002597	Convoyeur à vis Ø300 17,0m 11,0kW sans entrée	9 757,00	11 610,83
0002598	Convoyeur à vis Ø300 18,0m 11,0kW sans entrée	10 037,00	11 944,03
0002599	Convoyeur à vis Ø300 19,0m 11,0kW sans entrée	10 748,00	12 790,12
0002600	Convoyeur à vis Ø300 20,0m 11,0kW sans entrée	11 029,00	13 124,51
0002601	Raccord d'entrée d=300mm	146,00	173,74
0002602	Prise intermédiaire	389,00	462,91
0002603	Prolongation de 1,0 m avec palier	710,00	844,90
0002604	Prolongement de 2,0m avec palier	985,00	1 172,15
0002605	Prolongement de 3,0m avec palier	1 277,00	1 519,63
0002606	Palier intermédiaire	175,00	208,25

Équipements de base

Convoyeur à vis Ø300 galvanisé :

- Système d'entraînement performant avec moteur électrique 1500 min⁻¹ 400V et transmission par courroie
- Auge et couvercle galvanisés
- Pieds stables
- Sortie au niveau de l'entraînement
- Palier intermédiaire et palier d'extrémité, avec palier spécifique
- Palier intermédiaire et palier d'extrémité réglables
- Sans interrupteur, sans entrée
- Vitesse de la vis à environ 350 min⁻¹
- Capacité à 0° max. 130to./h *

* Pour des céréales 780 kg / m³ et 14% d'humidité

Autres vitesses sur demande

Moto-réducteurs sur demande

Autres longueurs jusqu'à 30m sur demande

Vous trouverez le bon interrupteur au chapitre « pièces électriques ».



Convoyeur à vis Ø200-300



Convoyeur à vis

Élévateurs à chaîne K 30

travaillent avec peu d'espace, performance en continue élevée tout en nécessitant peu de puissance pour le transport vertical. (Un convoyage incliné jusqu'à 65° est également possible).

- La tête de l'élévateur avec son puissant moto-réducteur peut également entraîner des vis d'alimentation latérales
- Des vis latérales plus longues sont entraînées par un système d'entraînement supplémentaire
- La quantité est réglée par un toit de dosage
- Pour les vis d'alimentation plus longues, nous recommandons l'utilisation d'un convertisseur de fréquence pour réguler le volume.
- La faible hauteur d'entrée des vis et les toits de dosage standard assurent un fonctionnement simple et sans problème
- Le matériel est entraîné jusqu'à une hauteur de 18 m dans un puits de levage étroit par des racleurs en caoutchouc sur une chaîne à rouleaux en acier
- Les rallonges sont également fournies en 0,25 m et 0,50 m de long, afin que vous puissiez utiliser de manière optimale la hauteur disponible et atteindre et remplir tous les recoins/

Convoyeurs d'alimentation

sont des convoyeurs à vis qui transportent le grain dans la gouttière vers l'élévateur à chaîne HIMEL. L'apport de céréales peut être contrôlé par le toit de dosage. Pour que ce dispositif ne soit pas altéré lorsque les marchandises sont renversées, il fonctionne sous la protection d'un toit supérieur.

- Alimentation unilatérale ou bilatérale possible sur un élévateur à chaîne
- Coquilles en plastique pour un fonctionnement souple et sans usure des convoyeurs à vis
- Capacité de la vis d'alimentation Ø135 mm avec faitage doseur unilatérale : 15-18 t/h bilatérale : 20-25 t/h

* Pour des céréales 780 kg / m³ et 14% d'humidité



Élévateur à chaîne et pré-nettoyeur HIMEL

Élévateur à chaîne K30, moteur d'entraînement monté à droite et entraînement de l'alimentation monté à gauche !

Élévateur à chaîne K30

Réf.	Description de l'article	HT	TTC
0000518	Élévateur à chaîne K30 hauteur 5m 4,0kW	4 006,00	4 767,14
0000519	Élévateur à chaîne K30 hauteur 6m 4,0kW	4 345,00	5 170,55
0000520	Élévateur à chaîne K30 hauteur 7m 4,0kW	4 548,00	5 412,12
0000521	Élévateur à chaîne K30 hauteur 8m 4,0kW	4 889,00	5 817,91
0000522	Élévateur à chaîne K30 hauteur 9m 4,0kW	5 091,00	6 058,29
0000523	Élévateur à chaîne K30 hauteur 10m 4,0kW	5 432,00	6 464,08
0000524	Élévateur à chaîne K30 hauteur 11m 4,0kW	5 636,00	6 706,84
0000525	Élévateur à chaîne K30 hauteur 12m 5,5kW	6 443,00	7 667,17
0000526	Élévateur à chaîne K30 hauteur 13m 5,5kW	6 644,00	7 906,36
0000527	Élévateur à chaîne K30 hauteur 14m 5,5kW	7 015,00	8 347,85
0000528	Élévateur à chaîne K30 hauteur 15m 5,5kW	7 218,00	8 589,42
0000529	Élévateur à chaîne K30 hauteur 16m 5,5kW	7 544,00	8 977,36
0000530	Élévateur à chaîne K30 hauteur 17m 7,5kW	8 164,00	9 715,16
0000531	Élévateur à chaîne K30 hauteur 18m 7,5kW	8 629,00	10 268,51
1200129	Boîte d'extension K30 0,25m avec chaîne	169,00	201,11
1200130	Boîte d'extension K30 0,50m avec chaîne	234,00	278,46
3000138	Pièce de trop-plein (fourche)	85,00	101,15
1200150	Raccord d'entrée d=150mm pour la partie pied K30	202,00	240,38
1200616	Entrée directe 150 f.B. pour le puits de drainage	202,00	240,38
1200780	Pied de l'élévateur K30 pour entrée directe	85,00	101,15
1200492	Glissière K30 pour pied d'Élévateur (moulage pointu)	227,00	270,13
0000546	Supplément moto-réducteur 5,5kW au lieu de 4,0kW pour K30	263,00	312,97
0000545	Supplément moto-réducteur 7,5kW au lieu de 5,5kW pour K30	263,00	312,97
0002240	Supplément pour moteur monté à gauche	349,00	415,31
1200396	Support pour cage d'Élévateur K30	34,00	40,46
1200630	Auvent K30/K45	318,00	378,42
1200357	Aile d'alimentation droite pour K30/40	107,00	127,33
1200358	Aile d'alimentation gauche pour K30/40	107,00	127,33
1200359	Système d'alimentation droite pour K30/40 avec débrayage	178,00	211,82
1200360	Système d'alimentation gauche pour K30/40 avec débrayage	178,00	211,82

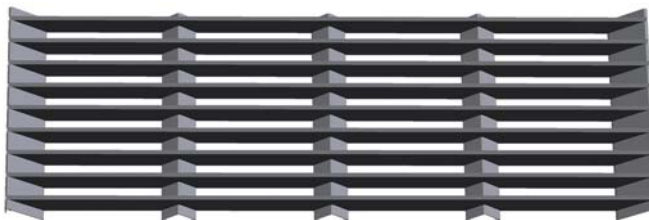
Accessoires pour élévateurs à chaîne

Réf.	Description de l'article	HT	TTC
Alimentation unilatérale			
1200306	Vis d'alimentation Ø135 0,5m avec faitage doseur à droite	307,00	365,33
1200307	Vis d'alimentation Ø135 0,5m avec faitage doseur à gauche	307,00	365,33
1200308	Vis d'alimentation Ø135 1,0m avec faitage doseur à droite	469,00	558,11
1200309	Vis d'alimentation Ø135 1,0m avec faitage doseur à gauche	469,00	558,11
1200310	Vis d'alimentation Ø135 2,0m avec faitage doseur à droite	591,00	703,29
1200311	Vis d'alimentation Ø135 2,0m avec faitage doseur à gauche	591,00	703,29
Alimentation bilatérale			
1200419	Vis d'alimentation Ø135 0,5m avec faitage doseur à droite	307,00	365,33
1200420	Vis d'alimentation Ø135 0,5m avec faitage doseur à gauche	307,00	365,33
1200421	Vis d'alimentation Ø135 1,0m avec faitage doseur à droite	469,00	558,11
1200422	Vis d'alimentation Ø135 1,0m avec faitage doseur à gauche	469,00	558,11
1200423	Vis d'alimentation Ø135 2,0m avec faitage doseur à droite	591,00	703,29
1200424	Vis d'alimentation Ø135 2,0m avec faitage doseur à gauche	591,00	703,29
1200410	Toit de secours 0,5m	41,00	48,79
1200411	Toit de secours 1,0m	50,00	59,50
1200412	Toit de secours 2,0m	85,00	101,15
1200312	Tige de réglage pour faitage doseur avec télécommande 2.0m	427,00	508,13
1200533	Système d'entraînement pour entraînement latéral 2,2kW (jusqu'à 4 m)	1 536,00	1 827,84
1200702	Système d'entraînement pour entraînement latéral 4,0kW (jusqu'à 8 m)	2 048,00	2 437,12
1200631	Palier d'extrémité avec axe pour vis d'alimentation	108,00	128,52

Grille protection de la fosse

Réf.	Description de l'article	HT	TTC
0000032	Tamis de couverture de fosse 500x1500 amorcée	425,00	505,75
	Gouttière de réception en tôle d'acier peinte selon les spécifications du client		sur demande

Version galvanisée sur demande !



Équipements de base

- Entraînement direct à la tête de l'élévateur avec moto-réducteur de 400V pour des performances élevées dans le transport vertical
- Sortie Ø150 mm, préparée pour le raccordement du pré-nettoyeur, de l'extraction de poussière et du tuyau d'évacuation
- Faible dégagement de poussière
- Renvoi de chaîne à la tête et au pied de l'élévateur
- Extensions et convoyeurs d'alimentation en version galvanisée
- Ouverture d'inspection dans le puits de levage
- Transport incliné jusqu'à 65° possible
- Pied de l'élévateur avec boîte de guidage préparé pour le montage sur le convoyeur d'alimentation
- Système modulaire donc extensible
- Faible consommation d'énergie
- Sans interrupteur et sans montage
- Sans angle de cadre pour le bord de la fosse

Disjoncteur-protecteur voir chapitre « pièces électriques »

Pour les convoyeurs d'alimentation, nous recommandons l'entraînement par moto-réducteur plus puissant. Pour le transport de plus de 5 m de mangeoire unilatérale, il faut utiliser une drague de caniveau ou un entraînement supplémentaire.

Ventilateur extracteur de poussière sur demande !

Performances :

Max. 25t/h avec alimentation contrôlée par l'entrée directe dans la goulotte d'évacuation ou avec alimentation par glissière à deux côtés (alimentation pointue) Max. 15-18t/h avec goulotte d'alimentation à un côté Max. 20-25t/h avec goulotte d'alimentation à deux côtés



Élévateurs à chaîne K 45

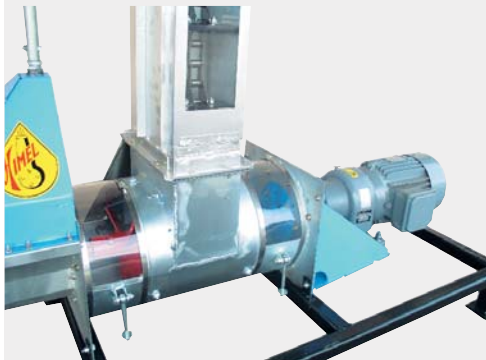
riment avec peu d'espace, performance en continue élevée tout en nécessitant peu de puissance pour le transport vertical. (Un convoyage incliné jusqu'à 60° est également possible).

- La tête de l'élévateur avec son puissant moto-réducteur peut également entraîner des vis d'alimentation latérales
- Les vis à extrémité longue latérales plus longues sont entraînées par un système d'entraînement supplémentaire
- La faible hauteur d'entrée des vis et les toits de dosage standard assurent un fonctionnement simple et sans problème
- Le matériel est entraîné jusqu'à une hauteur de 18 m dans un puits de levage étroit par des racleurs en caoutchouc sur une chaîne à rouleaux en acier
- Les rallonges sont également fournies en 0,25 m et 0,50 m de long, afin que vous puissiez utiliser la hauteur disponible de manière optimale et ainsi atteindre et remplir tous les recoins.

Convoyeurs d'alimentation

sont des convoyeurs à vis qui transportent le grain dans la gouttière vers l'élévateur à chaîne HIMEL. L'apport de céréales peut être contrôlé par le faitage doseur. Pour que ce dispositif ne soit pas altéré lorsque les marchandises sont renversées, il fonctionne sous la protection d'un toit supérieur.

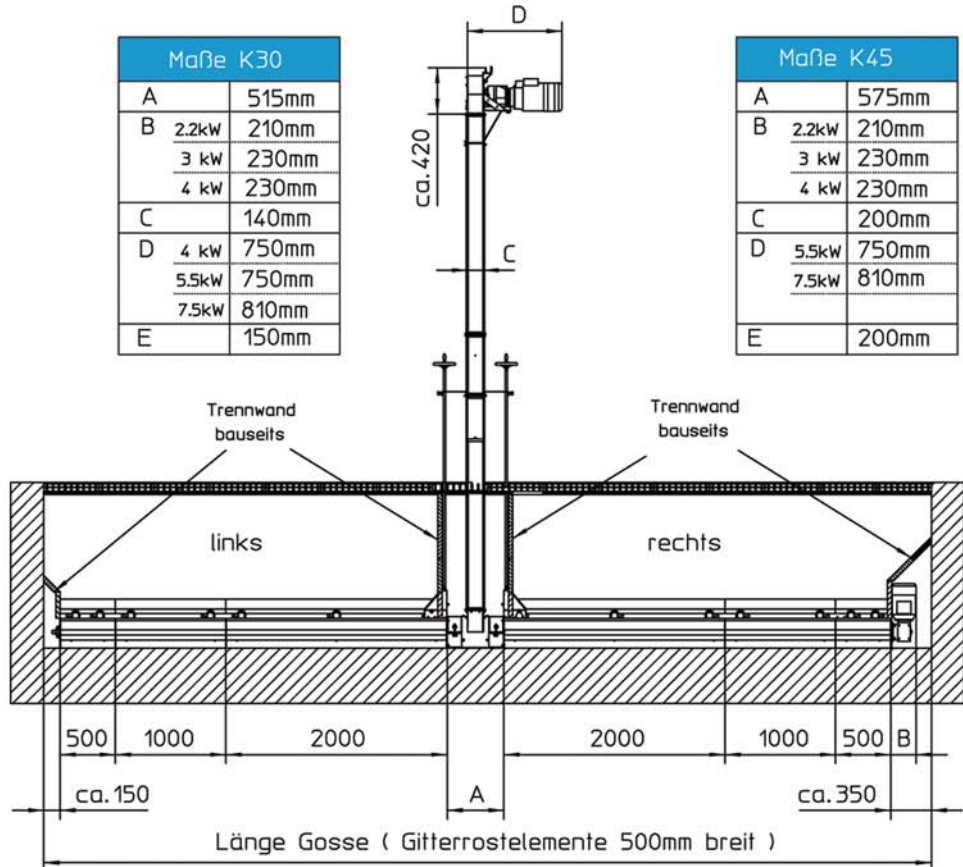
- Alimentation unilatérale ou bilatérale possible sur un élévateur à chaîne
- Coquilles en plastique pour un fonctionnement souple et sans usure des convoyeurs à vis



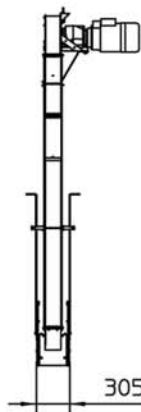
Coupe pied d'élévateur K45 avec système d'entraînement performant pour l'entraînement latéral 3,0kW et broche de réglage pour le faitage doseur

Maße K30	
A	515mm
B	2.2kW 210mm
	3 kW 230mm
	4 kW 230mm
C	140mm
D	4 kW 750mm
	5.5kW 750mm
	7.5kW 810mm
E	150mm

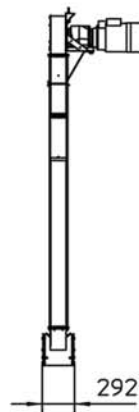
Maße K45	
A	575mm
B	2.2kW 210mm
	3 kW 230mm
	4 kW 230mm
C	200mm
D	5.5kW 750mm
	7.5kW 810mm
E	200mm



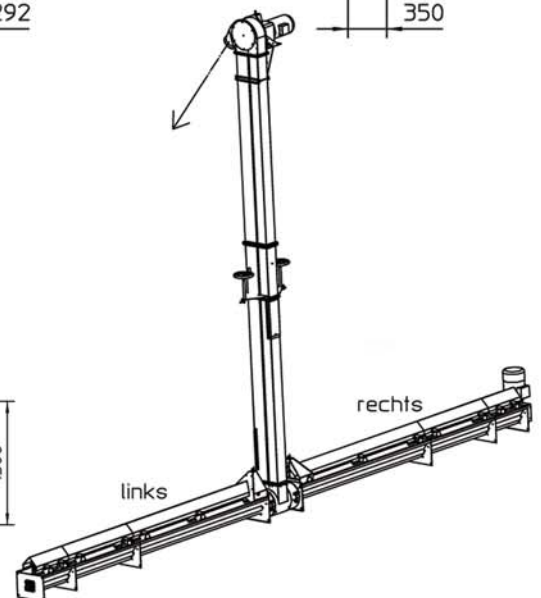
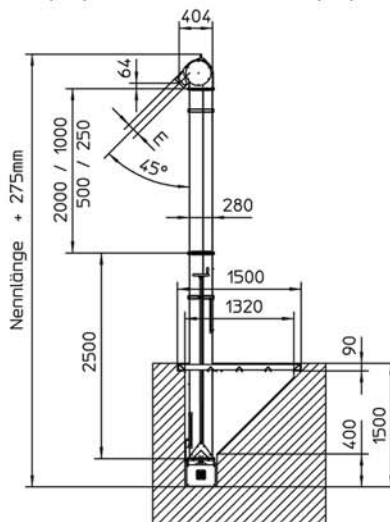
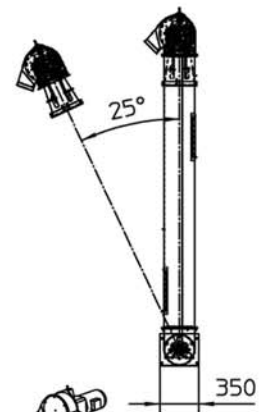
Sonder Elevatorfuß Schieber



Sonder Elevatorfuß Schmal



Schwenkwinkel Elevator im Fussteil



Élévateur à chaîne K45

Réf.	Description de l'article	HT	TTC
0000945	Élévateur à chaîne K45 hauteur 5m 5,5KW	5 091,00	6 058,29
0000946	Élévateur à chaîne K45 hauteur 6m 5,5KW	5 420,00	6 449,80
0000947	Élévateur à chaîne K45 hauteur 7m 5,5KW	5 681,00	6 760,39
0000948	Élévateur à chaîne K45 hauteur 8m 5,5KW	6 008,00	7 149,52
0000949	Élévateur à chaîne K45 hauteur 9m 5,5KW	6 271,00	7 462,49
0000950	Élévateur à chaîne K45 hauteur 10m 7,5KW	6 768,00	8 053,92
0000951	Élévateur à chaîne K45 hauteur 11m 7,5KW	6 955,00	8 276,45
0000952	Élévateur à chaîne K45 hauteur 12m 7,5KW	7 147,00	8 504,93
0000953	Élévateur à chaîne K45 hauteur 13m 7,5KW	7 344,00	8 739,36
0000954	Élévateur à chaîne K45 hauteur 14m 7,5KW	7 544,00	8 977,36
0000955	Élévateur à chaîne K45 hauteur 15m 7,5KW	7 732,00	9 201,08
0000956	Élévateur à chaîne K45 hauteur 16m 7,5KW	8 009,00	9 530,71
1200170	Boîte d'extension K45 0,25m avec chaîne	209,00	248,71
1200171	Boîte d'extension K45 0,5m avec chaîne	281,00	334,39
1200337	Entrée directe 200 f.B pour l'arbre sortant K45	256,00	304,64
1200779	Pied de l'élévateur K45 pour entrée directe	84,00	99,96
1200492	Glissière K45 pour pied d'Élévateur (moulage pointu)	227,00	270,13
0000545	Supplément moto-réducteur 7,5kW au lieu de 5,5kW pour K30/K45	263,00	312,97
1200778	Support de cage d'Élévateur K45	48,00	57,12
1200630	Auvent K30/K45	318,00	378,42
1200357	Aile d'alimentation droite pour K30/45	107,00	127,33
1200358	Aile d'alimentation gauche pour K30/45	107,00	127,33
1200359	Système d'alimentation droite pour K30/45 avec débrayage	178,00	211,82
1200360	Système d'alimentation gauche pour K30/45 avec débrayage	178,00	211,82

Élévateur à chaîne K45 Accessoires

Réf.	Description de l'article	HT	TTC
1200306	Vis d'alimentation Ø135 0,5m avec faitage doseur à droite	307,00	365,33
1200307	Vis d'alimentation Ø135 0,5m avec faitage doseur à gauche	307,00	365,33
1200308	Vis d'alimentation Ø135 1,0m avec faitage doseur à droite	469,00	558,11
1200309	Vis d'alimentation Ø135 1,0m avec faitage doseur à gauche	469,00	558,11
1200310	Vis d'alimentation Ø135 2,0m avec faitage doseur à droite	591,00	703,29
1200311	Vis d'alimentation Ø135 2,0m avec faitage doseur à gauche	591,00	703,29
1200410	Toit de secours 0,5m	41,00	48,79
1200411	Toit de secours 1,0m	50,00	59,50
1200412	Toit de secours 2,0m	85,00	101,15
1200312	Tige de réglage pour faitage doseur avec télécommande 2.0m	427,00	508,13
1200702	Système d'entraînement pour entraînement latéral 4,0kW (jusqu'à 8 m)	2 048,00	2 437,12
4501326	Variateur de fréquences jusqu'à 5,5 kW, intégrable dans une armoire électrique, pour l'entraînement vis latérale d'alimentation	2 716,00	3 232,04
1200631	Palier d'extrémité avec axe pour vis d'alimentation	108,00	128,52

Équipements de base

- Entraînement direct à la tête de l'élévateur par moto-réducteur de 400V pour des performances élevées dans le transport vertical
- Sortie Ø200 f.B., préparée pour le raccordement du pré-nettoyeur, de l'extraction de poussière et du tuyau d'évacuation
- Faible dégagement de poussière
- Renvoi de chaîne à la tête et au pied de l'élévateur
- Élévateur à chaîne - rallonges et fosses galvanisées
- Ouverture d'inspection dans le puits de levage
- Transport incliné jusqu'à 65° possible
- Pied de l'élévateur avec boîte de guidage préparé pour le montage sur le convoyeur d'alimentation
- Système modulaire à monter soi-même
- Faible consommation d'énergie
- Sans interrupteur et sans montage

Disjoncteur-protecteur voir chapitre « pièces électriques »

En cas d'utilisation de vis d'alimentation sans système d'entraînement supplémentaire, nous recommandons l'entraînement par un moto-réducteur plus grand.

Performances :

42t/h avec alimentation contrôlée par l'entrée directe dans la goulotte de sortie ou avec entrée par glissière à deux côtés (semi-caniveau).

Max. 20-28t/h avec des vis d'alimentation Ø135 mm

Max. 35-40t/h avec vis d'alimentation Ø180 mm

(Prix sur demande)

Ventilateur extracteur de poussière sur demande !

Silos extérieurs HIMEL avec élévateur à chaîne et convoyeur à vis



Variateur de fréquences pour l'entraînement latéral

Élévateurs à godets

Tous les composants de la gamme de produits HIMEL peuvent être combinés de telle façon qu'ils soient des systèmes efficaces répondant aux exigences les plus élevées. Chaque dispositif HIMEL, qu'il s'agisse d'un élévateur, d'un convoyeur à vis, d'un pré-nettoyeur, d'un silo rond ou d'un silo rectangulaire, augmente également l'efficacité de votre entreprise. Laissez nos spécialistes vous conseiller sur le type de transport le plus adapté pour les céréales, le grâu, les aliments pour le bétail, les granulés et autres produits farineux.

Installés verticalement, les élévateurs centraux à godets HIMEL peuvent atteindre une hauteur de 30 m. Avec de faibles besoins en énergie et en fonction du nombre de godets, ils atteignent des capacités de 25 à 120 t/h. (Sur demande jusqu'à 250 t/h)

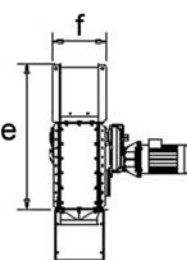
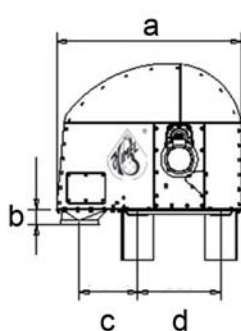
- Des godets en acier sur un tapis élévateur stable dans des cages galvanisées assurent un transport doux et peu bruyant
- Le pied d'élévateur avec différentes options d'alimentation, le trappe de nettoyage et la tête d'élévateur spéciale garantissent un transport propre
- Tous les élévateurs peuvent être équipés d'une régulation d'entrée en continu, d'un anti-retour et d'un dispositif de tension de la sangle
- La distribution à la sortie s'effectue par des tuyaux de descente ou par divers convoyeurs horizontaux
- L'alimentation est coordonnée par un convoyeur de remplissage HIMEL



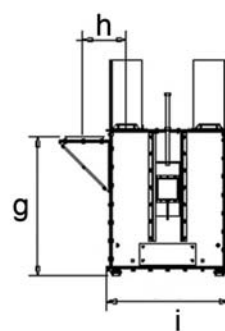
Modélisation CAO 3D de l'élévateur à godets HSK avec plate-forme



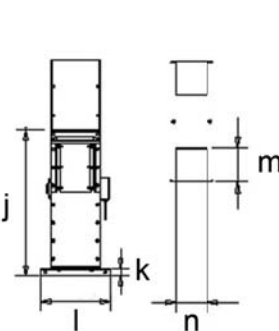
Tête d'élévateur



Pied



Conduit



type	capacité (t/h)	tapis élévateur (mm)	nombre de godets / m	entrée/sortie (Ø en mm)
HSK 25 / 50	25 / 50	150	5,15 / 10,30	150/200
HSK 60/80	60/80	200	6,30/8,50	250
HSK 100/120	100/120	250	6,00/7,00	300

Type	a	b	c	d	e	f	g	h	i	j	k	l	m	n
HSK 25/50	1262	178/153	427	567	997	317	955	299	846	998	51	430	214	220
HSK 60/80	1262	107	404	567	997	367	955	299	846	998	51	480	264	220
HSK 100/120	1562	173	510	710	1193	450	1170	355	1030	1230	51	570	350	250



Élévateurs à godets HSK25

Réf.	Description de l'article	HT	TTC
0056301	Élévateur à godets HSK25 5,0 m 2,2 kW moto-réducteur	7 063,00	8 404,97
0056302	Élévateur à godets HSK25 6,0 m 2,2 kW moto-réducteur	7 297,00	8 683,43
0056304	Élévateur à godets HSK25 8,0 m 2,2 kW moto-réducteur	7 880,00	9 377,20
0056305	Élévateur à godets HSK25 9,0 m 2,2 kW moto-réducteur	8 229,00	9 792,51
0056306	Élévateur à godets HSK25 10,0 m 2,2 kW moto-réducteur	8 463,00	10 070,97
0056307	Élévateur à godets HSK25 11,0 m 2,2 kW moto-réducteur	8 811,00	10 485,09
0056308	Élévateur à godets HSK25 12,0 m 2,2 kW moto-réducteur	9 045,00	10 763,55
0056309	Élévateur à godets HSK25 13,0 m 2,2 kW moto-réducteur	9 393,00	11 177,67
0056310	Élévateur à godets HSK25 14,0 m 2,2 kW moto-réducteur	9 629,00	11 458,51
0056311	Élévateur à godets HSK25 15,0 m 2,2 kW moto-réducteur	9 977,00	11 872,63
0056312	Élévateur à godets HSK25 16,0 m 2,2 kW moto-réducteur	10 211,00	12 151,09
0056313	Élévateur à godets HSK25 17,0 m 2,2 kW moto-réducteur	10 559,00	12 565,21
0056314	Élévateur à godets HSK25 18,0 m 2,2 kW moto-réducteur	10 795,00	12 846,05
0056315	Élévateur à godets HSK25 19,0 m 2,2 kW moto-réducteur	11 143,00	13 260,17
0056316	Élévateur à godets HSK25 20,0 m 2,2 kW moto-réducteur	11 377,00	13 538,63
0056317	Élévateur à godets HSK25 21,0 m 2,2 kW moto-réducteur	11 725,00	13 952,75
0056318	Élévateur à godets HSK25 22,0 m 2,2 kW moto-réducteur	11 959,00	14 231,21
0056319	Élévateur à godets HSK25 23,0 m 2,2 kW moto-réducteur	12 309,00	14 647,71
0056320	Élévateur à godets HSK25 24,0 m 3,0 kW moto-réducteur	12 685,00	15 095,15
0056321	Élévateur à godets HSK25 25,0 m 3,0 kW moto-réducteur	13 033,00	15 509,27

Accessoires

Réf.	Description de l'article	HT	TTC
0056022	Extension 2,0 m HSK 25/50 (sans sangle sans godet)	325,00	386,75
0056023	Extension 1,0 m HSK 25/50 (sans sangle sans godet)	220,00	261,80
0056024	Extension 0,50 m HSK 25/50 (sans sangle sans godet)	169,00	201,11
0056025	Extension 0,25 m HSK 25/50 (sans sangle sans godet)	124,00	147,56
0056322	Courroie élévatrice HSK 25 avec godet (5,15 godets par m)	64,00	76,16
0056027	Tendeur de courroie HSK 25/50	30,00	35,70
0056028	Seaux d'Élévateur HSK 25/50 S130	3,00	3,57
0056029	Boulon de ceinture pour seaux HSK	1,00	1,19
0056323	Trémie HSK 25 90° Ø150f.B pour pied d'élévateur	175,00	208,25
0056324	Trémie HSK 25 45° Ø150f.B pour pied d'élévateur	175,00	208,25
0056325	Trémie d'alimentation HSK 25 90° 3 x Ø150 f.B pour pied d'élévateur	545,00	648,55
0056326	Trémie d'alimentation HSK 25 Raccord à 90° sur HSR25-HSRL60	175,00	208,25
0056034	Contrôle d'entrée pour élévateur à godets HSK 25/50	328,00	390,32
0056038	Contrôleur de vitesse pour HSK25-120	498,00	592,62
0056035	Capot de protection pour moto-réducteur HSK 25-80	361,00	429,59
0056039	Surveillance du désalignement d'un élévateur à godets HSK25-120	1 225,00	1 457,75
0056040	Plate-forme d'exploitation des deux côtés pour l'élévateur à godets HSK25-120	2 244,00	2 670,36
0056041	Plate-forme de contrôle sur un côté pour l'élévateur à godets HSK25-120	1 122,00	1 335,18
0056042	Tour d'Élévateur 3,0m section de base autoportante pour HSK25-120	2 221,00	2 642,99
0056043	Tour d'Élévateur 3,0m autoportante Extension pour HSK25-120	2 120,00	2 522,80
0056044	Tour d'Élévateur 1,0m autoportante Extension pour HSK25-120	707,00	841,33
0056045	Échelle d'accès à la tour d'Élévateur 2,0m avec protection dorsale	379,00	451,01
0056046	Échelle d'accès à la tour d'Élévateur 1,0m avec protection dorsale	190,00	226,10

Équipements de base

Élévateur à godets HSK25 :

Tête, galvanisée à chaud

- avec plaque d'usure en plastique de 5 mm facilement échangeable (Nonfric)
- Construction renforcée en qualité 3/4mm
- Avec raccord de sortie Ø150 mm f.B.
- Entraînement par moto-réducteur adaptable
- Avec anti-retour

Pied, galvanisé à chaud

avec station de tension facilement accessible

- Gousset d'alimentation (Ø150f.B), différentes entrées sur demande, également des deux côtés
- Construction renforcée en 4mm
- Avec trappe de nettoyage
- Avec dispositif de tension
- Sans contrôle d'entrée
- Sans contrôleur de rotation
- Sans contrôleur de déport de sangle

Conduits d'élévateur galvanisés

- Résistant à la torsion, très stable, renforcé (2 mm)
- Sangle résistante à l'huile, avec godets en acier et tendeur

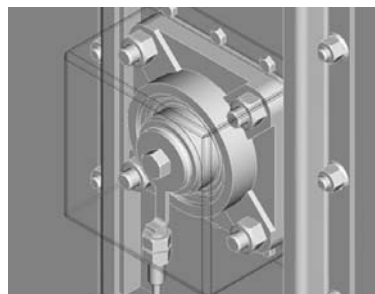
Système modulaire, facile à prolonger

- Faible demande de force
- Faible dégagement de poussière

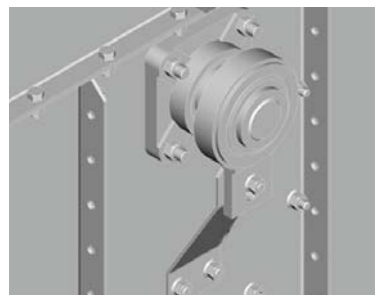
Autres hauteurs sur demande



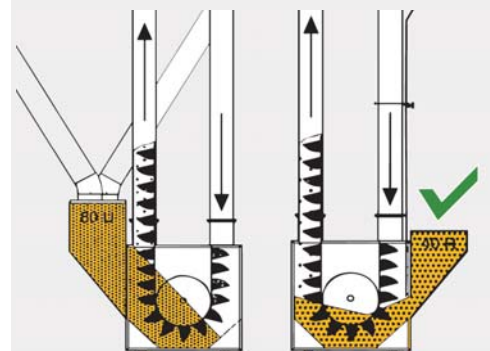
Trémie d'alimentation



Contrôleur de rotation



Anti-retour



L'alimentation du côté des godets ascendants peut entraîner une réduction des performances d'environ 40 %.

Équipements de base

Élévateur à godets HSK50 :

Tête, galvanisée à chaud

- avec plaque d'usure en plastique de 5 mm facilement échangeable (Nonfric)
- Construction renforcée en qualité 3 / 4mm
- Avec raccord de sortie Ø300 mm f.B.
- Entraînement par moto-réducteur adaptable

Pied, galvanisé à chaud avec station de tension facilement accessible

- Gousset d'alimentation (Ø200 f.B), différentes entrées sur demande, également des deux côtés
- Construction renforcée en 4 mm
- Avec trappe de nettoyage
- Avec dispositif de tension
- Sans contrôle d'entrée
- Sans contrôleur de rotation
- Sans contrôleur de déport de sangle

Conduits d'élévateur galvanisés

- résistant à la torsion, très stable, renforcé (2 mm)
- Sangle résistante à l'huile, avec godets en acier et tendeur
- Avec anti-retour

Système modulaire, facile à prolonger

- Faible demande de force
- Faible décalage de noussière



Élévateur à godets avec plate-forme de travail

Élévateurs à godets HSK50

Réf.	Description de l'article	HT	TTC
0056001	Élévateur à godets HSK50 5,0 m 2,2 kW moto-réducteur	7 363,00	8 761,97
0056002	Élévateur à godets HSK50 6,0 m 2,2 kW moto-réducteur	7 661,00	9 116,59
0056003	Élévateur à godets HSK50 7,0m 2,2kW Moto-réducteur	8 073,00	9 606,87
0056004	Élévateur à godets HSK50 8,0 m 2,2 kW moto-réducteur	8 513,00	10 130,47
0056005	Élévateur à godets HSK50 9,0 m 3,0 kW moto-réducteur	8 925,00	10 620,75
0056006	Élévateur à godets HSK50 10,0 m 3,0 kW moto-réducteur	9 223,00	10 975,37
0056007	Élévateur à godets HSK50 11,0 m 3,0 kW moto-réducteur	9 633,00	11 463,27
0056008	Élévateur à godets HSK50 12,0 m 3,0 kW moto-réducteur	10 118,00	12 040,42
0056009	Élévateur à godets HSK50 13,0 m 4,0 kW moto-réducteur	10 529,00	12 529,51
0056010	Élévateur à godets HSK50 14,0 m 4,0 kW moto-réducteur	10 828,00	12 885,32
0056011	Élévateur à godets HSK50 15,0 m 4,0 kW moto-réducteur	11 238,00	13 373,22
0056012	Élévateur à godets HSK50 16,0 m 4,0 kW moto-réducteur	11 536,00	13 727,84
0056013	Élévateur à godets HSK50 17,0 m 4,0 kW moto-réducteur	11 948,00	14 218,12
0056014	Élévateur à godets HSK50 18,0 m 4,0 kW moto-réducteur	12 246,00	14 572,74
0056015	Élévateur à godets HSK50 19,0 m 4,0 kW moto-réducteur	12 658,00	15 063,02
0056016	Élévateur à godets HSK50 20,0 m 4,0 kW moto-réducteur	13 875,00	16 511,25
0056017	Élévateur à godets HSK50 21,0 m 5,5 kW moto-réducteur	14 287,00	17 001,53
0056018	Élévateur à godets HSK50 22,0 m 5,5 kW moto-réducteur	14 585,00	17 356,15
0056019	Élévateur à godets HSK50 23,0 m 5,5 kW moto-réducteur	14 997,00	17 846,43
0056020	Élévateur à godets HSK50 24,0 m 5,5 kW moto-réducteur	15 295,00	18 201,05
0056021	Élévateur à godets HSK50 25,0 m 5,5 kW moto-réducteur	15 707,00	18 691,33

Accessoires

Réf.	Description de l'article	HT	TTC
0056022	Extension 2,0 m HSK 25/50 (sans sangle sans godet)	325,00	386,75
0056023	Extension 1,0m HSK 50 (sans ceinture sans seau)	220,00	261,80
0056024	Extension 0,50m HSK 50 (sans ceinture sans seau)	169,00	201,11
0056025	Extension 0,25 m HSK 25/50 (sans sangle sans godet)	124,00	147,56
0056026	Courroie élévatrice HSK 50 avec godet (10,3 godets par m)	97,00	115,43
0056027	Tendeur de courroie HSK 50	30,00	35,70
0056028	Seaux d'Élévateur HSK 50 S130	3,00	3,57
0056029	Boulon de ceinture pour seaux HSK	1,00	1,19
0056030	Trémie HSK 50 90° Ø200f.B pour pied d'élévateur	175,00	208,25
0056031	Trémie HSK 50 45° Ø200 f.B pour pied d'élévateur	175,00	208,25
0056032	Trémie d'alimentation HSK 50 90° 3xØ200f.B pour pied d'élévateur	545,00	648,55
0056033	Trémie d'alimentation HSK 50 Raccord à 90° sur HSR40-HSRL60	175,00	208,25
0056034	Contrôle d'entrée pour élévateur à godets HSK 50	328,00	390,32
0056038	Contrôleur de vitesse pour HSK50-120	498,00	592,62
0056035	Capot de protection pour moto-réducteur HSK 50-80	361,00	429,59
0056039	Surveillance du désalignement d'un élévateur à godets HSK50-120	1 225,00	1 457,75
0056040	Plate-forme d'exploitation des deux côtés pour l'élévateur à godets HSK50-120	2 244,00	2 670,36
0056041	Plate-forme de contrôle sur un côté pour l'élévateur à godets HSK50-120	1 122,00	1 335,18
0056042	Tour d'Élévateur 3,0m section de base autoportante pour HSK50-120	2 221,00	2 642,99
0056043	Tour d'Élévateur 3,0m autoportante extension pour HSK50-120	2 120,00	2 522,80
0056044	Tour d'Élévateur 1,0m autoportante extension pour HSK50-120	707,00	841,33
0056045	Échelle d'accès à la tour d'Élévateur 2,0m avec protection dorsale	379,00	451,01
0056046	Échelle d'accès à la tour d'Élévateur 1,0m avec protection dorsale	190,00	226,10

Élévateur en extérieur

Plate-forme de travail des deux côtés

Haut de l'élévateur à godets

Élévateur à godets en bas



Élévateurs à godets HSK60

Réf.	Description de l'article	HT	TTC
0056101	Élévateur à godets HSK60 5,0 m 3,0 kW moto-réducteur	9 034,00	10 750,46
0056102	Élévateur à godets HSK60 6,0 m 3,0 kW moto-réducteur	9 520,00	11 328,80
0056103	Élévateur à godets HSK60 7,0 m 3,0 kW moto-réducteur	9 968,00	11 861,92
0056104	Élévateur à godets HSK60 8,0 m 3,0 kW moto-réducteur	10 454,00	12 440,26
0056105	Élévateur à godets HSK60 9,0 m 4,0 kW moto-réducteur	11 087,00	13 193,53
0056106	Élévateur à godets HSK60 10,0 m 4,0 kW moto-réducteur	11 573,00	13 771,87
0056107	Élévateur à godets HSK60 11,0 m 4,0 kW moto-réducteur	12 020,00	14 303,80
0056108	Élévateur à godets HSK60 12,0 m 5,5 kW moto-réducteur	13 426,00	15 976,94
0056109	Élévateur à godets HSK60 13,0 m 5,5 kW moto-réducteur	13 873,00	16 508,87
0056110	Élévateur à godets HSK60 14,0 m 5,5 kW moto-réducteur	14 359,00	17 087,21
0056111	Élévateur à godets HSK60 15,0 m 5,5 kW moto-réducteur	14 808,00	17 621,52
0056112	Élévateur à godets HSK60 16,0 m 5,5 kW moto-réducteur	15 293,00	18 198,67
0056113	Élévateur à godets HSK60 17,0 m 5,5 kW moto-réducteur	15 741,00	18 731,79
0056114	Élévateur à godets HSK60 18,0 m 7,5 kW moto-réducteur	16 250,00	19 337,50
0056115	Élévateur à godets HSK60 19,0 m 7,5 kW moto-réducteur	16 699,00	19 871,81
0056116	Élévateur à godets HSK60 20,0 m 7,5 kW moto-réducteur	17 185,00	20 450,15
0056117	Élévateur à godets HSK60 21,0 m 7,5 kW moto-réducteur	17 632,00	20 982,08
0056118	Élévateur à godets HSK60 22,0 m 7,5 kW moto-réducteur	18 118,00	21 560,42
0056119	Élévateur à godets HSK60 23,0 m 7,5 kW moto-réducteur	18 565,00	22 092,35
0056120	Élévateur à godets HSK60 24,0 m 7,5 kW moto-réducteur	19 052,00	22 671,88
0056121	Élévateur à godets HSK60 25,0 m 7,5 kW moto-réducteur	19 499,00	23 203,81

Élévateurs à godets HSK80

Réf.	Description de l'article	HT	TTC
0056201	Élévateur à godets HSK80 5,0 m 4,0 kW moto-réducteur	9 473,00	11 272,87
0056202	Élévateur à godets HSK80 6,0 m 5,5 kW moto-réducteur	10 933,00	13 010,27
0056203	Élévateur à godets HSK80 7,0 m 5,5 kW moto-réducteur	11 434,00	13 606,46
0056204	Élévateur à godets HSK80 8,0 m 5,5 kW moto-réducteur	11 972,00	14 246,68
0056205	Élévateur à godets HSK80 9,0 m 5,5 kW moto-réducteur	12 473,00	14 842,87
0056206	Élévateur à godets HSK80 10,0 m 5,5 kW moto-réducteur	13 013,00	15 485,47
0056207	Élévateur à godets HSK80 11,0 m 5,5 kW moto-réducteur	13 514,00	16 081,66
0056208	Élévateur à godets HSK80 12,0 m 5,5 kW moto-réducteur	14 052,00	16 721,88
0056209	Élévateur à godets HSK80 13,0 m 7,5 kW moto-réducteur	14 578,00	17 347,82
0056210	Élévateur à godets HSK80 14,0 m 7,5 kW moto-réducteur	15 117,00	17 989,23
0056211	Élévateur à godets HSK80 15,0 m 7,5 kW moto-réducteur	15 619,00	18 586,61
0056212	Élévateur à godets HSK80 16,0 m 7,5 kW moto-réducteur	16 158,00	19 228,02
0056213	Élévateur à godets HSK80 17,0 m 7,5 kW moto-réducteur	16 658,00	19 823,02
0056214	Élévateur à godets HSK80 18,0 m 7,5 kW moto-réducteur	17 198,00	20 465,62
0056215	Élévateur à godets HSK80 19,0 m 11,0 kW moto-réducteur	19 269,00	22 930,11
0056216	Élévateur à godets HSK80 20,0 m 11,0 kW moto-réducteur	19 808,00	23 571,52
0056217	Élévateur à godets HSK80 21,0 m 11,0 kW moto-réducteur	20 309,00	24 167,71
0056218	Élévateur à godets HSK80 22,0 m 11,0 kW moto-réducteur	20 848,00	24 809,12
0056219	Élévateur à godets HSK80 23,0 m 11,0 kW moto-réducteur	21 350,00	25 406,50
0056220	Élévateur à godets HSK80 24,0 m 11,0 kW moto-réducteur	21 888,00	26 046,72
0056221	Élévateur à godets HSK80 25,0 m 11,0 kW moto-réducteur	22 389,00	26 642,91

Accessoires HSK 60-80

Réf.	Description de l'article	HT	TTC
0056122	Extension 2,0 m HSK 60/80 (sans sangle sans godet)	569,00	677,11
0056123	Extension 1,0 m HSK 60/80 (sans sangle sans godet)	266,00	316,54
0056124	Extension 0,50 m HSK 60/80 (sans sangle sans godet)	185,00	220,15
0056125	Extension 0,25 m HSK 60/80 (sans sangle sans godet)	135,00	160,65
0056126	Courroie élévatrice HSK 60 avec godets (6,3 godets par m)	91,00	108,29
0056226	Courroie élévatrice HSK80 avec godets (8,5 godets par m)	118,00	140,42
0056127	Tendeur de courroie HSK 60/80	31,00	36,89
0056128	Seaux d'Élévateur HSK 60/80 S180	5,00	5,95
0056029	Boulon de ceinture pour seaux HSK	1,00	1,19
0056129	Trémie HSK 60/80 90° Ø250f.B pour pied d'élévateur	185,00	220,15
0056130	Trémie HSK 60/80 45° Ø250 f.B pour pied élévateur	185,00	220,15
0056131	Trémie d'alimentation HSK 60/80 90° 3xØ250f.B pour pied d'élévateur	545,00	648,55
0056132	Trémie d'alimentation HSK 60/80 Raccord à 90° sur HSR60-HSR80	185,00	220,15
0056133	Contrôle d'entrée pour élévateur à godets HSK 60	346,00	411,74
0056038	Contrôleur de vitesse pour HSK50-120	498,00	592,62
0056035	Capot de protection pour moto-réducteur HSK 50-80	361,00	429,59
0056039	Surveillance du désalignement de l'élévateur à godets Hsk50-120	1 190,00	1 416,10
0056040	Plate-forme d'exploitation des deux côtés pour l'élévateur à godets HSK50-120	2 244,00	2 670,36
0056041	Plate-forme de contrôle sur un côté pour l'élévateur à godets Hsk50-120	1 122,00	1 335,18
0056042	Tour d'Élévateur 3,0m section de base autoportante pour HSK50-120	2 221,00	2 642,99
0056043	Tour d'Élévateur 3,0m autoportante Extension pour HSK50-120	2 120,00	2 522,80
0056044	Tour d'Élévateur 1,0m autoportante Extension pour HSK50-120	707,00	841,33
0056045	Échelle d'accès à la tour d'Élévateur 2,0m avec protection dorsale	379,00	451,01
0056046	Échelle d'accès à la tour d'Élévateur 1,0m avec protection dorsale	190,00	226,10

Équipements de base

Élévateur à godets HSK60 :

- Tête galvanisée à chaud
- avec plaque d'usure en plastique de 5 mm facilement échangeable (Nonfric)
- Construction renforcée en 4 mm
- Avec raccord de sortie Ø250 mm f.B.
- Entraînement par moto-réducteur adaptable

Pied , galvanisé à chaud avec station de tension facilement accessible

- Gousset d'alimentation (Ø250f.B), différentes entrées sur demande, également des deux côtés
- Construction renforcée en 4mm
- Avec trappe de nettoyage
- Avec dispositif de tension
- Sans contrôle d'entrée
- Sans contrôleur de rotation
- Sans contrôleur de déport de sangle

Conduits d'élévateur galvanisés

- Résistant à la torsion, très stable, renforcé (2 mm)
- Sangle résistante à l'huile, avec godets en acier et tendeur
- Avec anti-retour

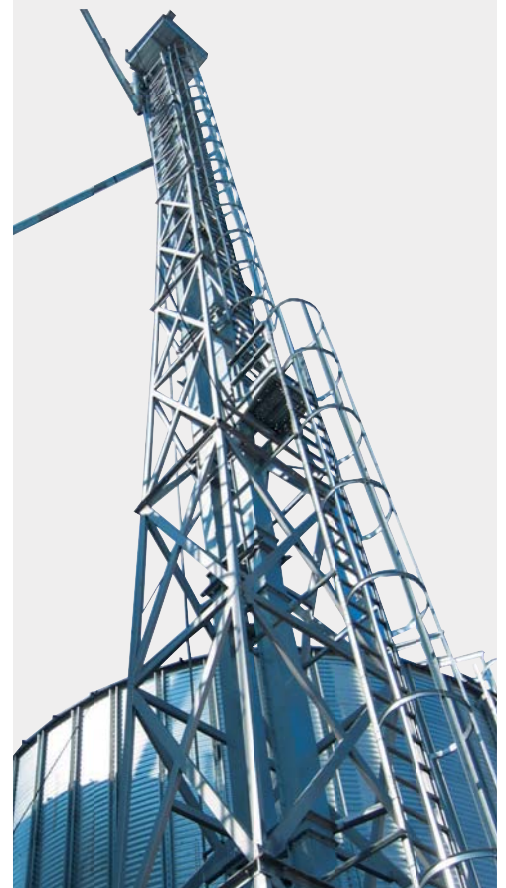
Système modulaire, facile à prolonger

- Faible demande de force
- Faible dégagement de poussière

Autres hauteurs sur demande !

Capacité 100 t / h et 120 t / h sur demande !

Usine avec élévateur à godets de 39m de haut.



Équipements de base

Élévateur à godets HSK100/120 :

Tête, galvanisée à chaud

- avec plaque d'usure en plastique de 5 mm facilement échangeable (Nonfric)

- Construction renforcée en 3 mm
- Avec raccord de sortie Ø300 mm f.B.
- Entraînement par moto-réducteur adaptable
- Avec anti-retour
- Vitesse de la bande 2,8 m/s

Pied et entrées (goussets) galvanisés à chaud.

Station de tension facilement accessible

- Trémie d'alimentation (Ø300mm f.B.), sur demande différentes des deux côtés

- Construction renforcée en 4 mm
- Avec trappe de nettoyage
- Avec dispositif de tension
- Sans contrôle d'entrée
- Sans contrôleur de rotation
- Sans contrôleur de déport de sangle

Conduits d'élévateur galvanisés

- Résistant à la torsion, très stable, renforcé (2 mm)

- Sangle résistante à l'huile, avec godets en acier et tendeur

Système modulaire, facile à prolonger

- Faible demande de force
- Faible dégagement de poussière

Capacité de transfert de grain sec et nettoyé avec une densité apparente de 0,75 t / m³.

Autres hauteurs sur demande !



Élévateurs à godets HSK100

Réf.	Description de l'article	HT	TTC
0056401	Élévateur à godets HSK100 5,4 m 5,5 kW moto-réducteur	11 763,00	13 997,97
0056402	Élévateur à godets HSK100 6,4 m 5,5 kW moto-réducteur	12 532,00	14 913,08
0056403	Élévateur à godets HSK100 7,4 m 7,5 kW moto-réducteur	13 169,00	15 671,11
0056404	Élévateur à godets HSK100 8,4 m 7,5 kW moto-réducteur	13 936,00	16 583,84
0056405	Élévateur à godets HSK100 9,4 m 7,5 kW moto-réducteur	14 549,00	17 313,31
0056406	Élévateur à godets HSK100 10,4 m 7,5 kW moto-réducteur	15 318,00	18 228,42
0056407	Élévateur à godets HSK100 11,4 m 7,5 kW moto-réducteur	15 931,00	18 957,89
0056408	Élévateur à godets HSK100 12,4 m 7,5 kW moto-réducteur	16 698,00	19 870,62
0056409	Élévateur à godets HSK100 13,4 m 11,0 kW moto-réducteur	18 995,00	22 604,05
0056410	Élévateur à godets HSK100 14,4 m 11,0 kW moto-réducteur	19 762,00	23 516,78
0056411	Élévateur à godets HSK100 15,4 m 11,0 kW moto-réducteur	20 376,00	24 247,44
0056412	Élévateur à godets HSK100 16,4 m 11,0 kW moto-réducteur	21 144,00	25 161,36
0056413	Élévateur à godets HSK100 17,4 m 11,0 kW moto-réducteur	21 757,00	25 890,83
0056414	Élévateur à godets HSK100 18,4 m 11,0 kW moto-réducteur	22 524,00	26 803,56
0056415	Élévateur à godets HSK100 19,4 m 11,0 kW moto-réducteur	23 137,00	27 533,03
0056416	Élévateur à godets HSK100 20,4 m 11,0 kW moto-réducteur	23 906,00	28 448,14
0056417	Élévateur à godets HSK100 21,4 m 11,0 kW moto-réducteur	24 519,00	29 177,61
0056418	Élévateur à godets HSK100 22,4 m 11,0 kW moto-réducteur	25 287,00	30 091,53
0056419	Élévateur à godets HSK100 23,4 m 15,0 kW moto-réducteur	26 384,00	31 396,96
0056420	Élévateur à godets HSK100 24,4 m 15,0 kW moto-réducteur	27 150,00	32 308,50
0056421	Élévateur à godets HSK100 25,4 m 15,0 kW moto-réducteur	27 764,00	33 039,16

Élévateurs à godets HSK120

Réf.	Description de l'article	HT	TTC
0056601	Élévateur à godets HSK120 5,4 m 7,5 kW moto-réducteur	11 939,00	14 207,41
0056602	Élévateur à godets HSK120 6,4 m 7,5 kW moto-réducteur	12 737,00	15 157,03
0056603	Élévateur à godets HSK120 7,4 m 7,5 kW moto-réducteur	13 381,00	15 923,39
0056604	Élévateur à godets HSK120 8,4 m 7,5 kW moto-réducteur	14 179,00	16 873,01
0056605	Élévateur à godets HSK120 9,4 m 11,0 kW moto-réducteur	16 505,00	19 640,95
0056606	Élévateur à godets HSK120 10,4 m 11,0 kW moto-réducteur	17 303,00	20 590,57
0056607	Élévateur à godets HSK120 11,4 m 11,0 kW moto-réducteur	17 946,00	21 355,74
0056608	Élévateur à godets HSK120 12,4 m 11,0 kW moto-réducteur	18 743,00	22 304,17
0056609	Élévateur à godets HSK120 13,4 m 11,0 kW moto-réducteur	19 386,00	23 069,34
0056610	Élévateur à godets HSK120 14,4 m 11,0 kW moto-réducteur	20 184,00	24 018,96
0056611	Élévateur à godets HSK120 15,4 m 11,0 kW moto-réducteur	20 827,00	24 784,13
0056612	Élévateur à godets HSK120 16,4 m 11,0 kW moto-réducteur	21 625,00	25 733,75
0056613	Élévateur à godets HSK120 17,4 m 11,0 kW moto-réducteur	22 268,00	26 498,92
0056614	Élévateur à godets HSK120 18,4 m 15,0 kW moto-réducteur	23 548,00	28 022,12
0056615	Élévateur à godets HSK120 19,4 m 15,0 kW moto-réducteur	24 191,00	28 787,29
0056616	Élévateur à godets HSK120 20,4 m 15,0 kW moto-réducteur	24 989,00	29 736,91
0056617	Élévateur à godets HSK120 21,4 m 15,0 kW moto-réducteur	25 632,00	30 502,08
0056618	Élévateur à godets HSK120 22,4 m 15,0 kW moto-réducteur	26 430,00	31 451,70
0056619	Élévateur à godets HSK120 23,4 m 15,0 kW moto-réducteur	27 074,00	32 218,06
0056620	Élévateur à godets HSK120 24,4 m 15,0 kW moto-réducteur	27 870,00	33 165,30
0056621	Élévateur à godets HSK120 25,4 m 15,0 kW moto-réducteur	28 514,00	33 931,66

Accessoires

Réf.	Description de l'article	HT	TTC
0056422	Extension 0,25m HSK100/120 (sans ceinture sans seau)	187,00	222,53
0056423	Extension 0,50m HSK100/120 (sans ceinture sans seau)	254,00	302,26
0056424	Extension 1,0m HSK100/120 (sans ceinture sans seau)	338,00	402,22
0056425	Extension 2,0m HSK100/120 (sans ceinture sans seau)	832,00	990,08
0056426	Courroie élévatrice HSK100 avec godets (7 godets par m)	138,00	164,22
0056427	Courroie élévatrice HSK120 avec godets (8 godets par m)	152,00	180,88
0056428	Tendeur de courroie HSK100/120	33,00	39,27
0056429	Seaux d'Élévateur HSK100/120	10,00	11,90
0056430	Boulon de ceinture pour seaux HSK (2 boulons par jeu)	1,00	1,19
0056431	Trémie HSK100/120 90° Ø300f.B pour pied d'élévateur	241,00	286,79
0056432	Trémie HSK100/120 45° Ø300 f.B pour pied d'élévateur	241,00	286,79
0056433	Trémie HSK100/120 90° 3 x Ø250 f.B pour pied élévateur	638,00	759,22
0056434	Contrôle d'entrée pour élévateur à godets HSK100/120	356,00	423,64

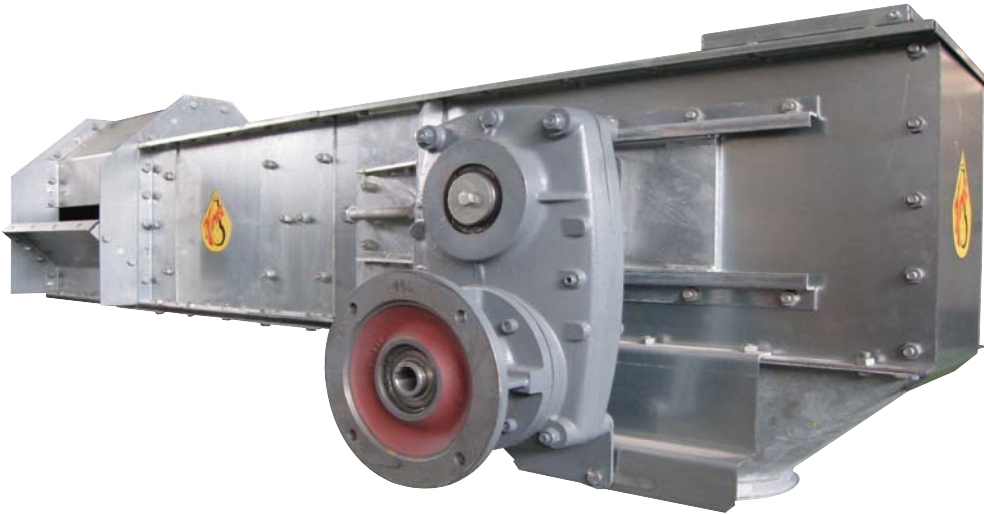


Figure : HGRS 80 avec réducteur sans moteur électrique

Ils transportent les matériaux à l'horizontal, sur des distances jusqu'à 50m, dans une auge fermée, en douceur et si besoin triés.

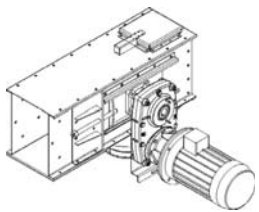
- Capacités de transfert élevées jusqu'à 120 t/h
- Les chaînes robustes en acier avec des raclettes solides tractent le matériel à transporter vers les sorties appropriées
- Les convoyeurs à chaîne peuvent être équipés de différents entraînements et de plusieurs entrées / sorties
- Des coudes de 30° peuvent être installés pour compenser les différences de hauteur
- Les convoyeur à chaîne alimentent les élévateurs à godets HIMEL dans la fosse de réception

Recommandation :

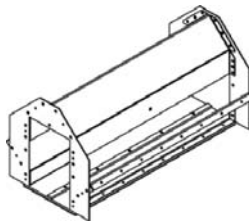
Installez un limiteur de débit de 0,5 m (HSR) entre le renvoi et la partie centrale du convoyeur !

	HSR25	HSR40	HSR60L	HSR60	HSR80	HSR100	HSR120
Capacité environ t/h*	25	40	60	60	80	100	120
Fond/côté/haut mm	3/2/1,5	3/2/1,5	3/2/1,5	3/3/2	3/3/2	4/3/2	4/3/2
Fond en plastique mm	-	-	+10 Nonfric	+10 Nonfric	+10 Nonfric	+10 Nonfric	+10 Nonfric
Renvoi & entraînement mm	3	3	3	4	4	4	4
Type de réducteur	Long	Long	Long	Plat	Plat	Plat	Plat
Poids (env.) / m vide / plein (kg)	24/36	30/61	34/76	52/102	60/110	57/119	65/128
Racleur	Plastique	Plastique	Plastique	Acier	Acier	Acier	Acier
Chaîne mm	38.4	38.4	38.4	40x6x125	40x6x125	40x6x125	40x6x125
Entrée / sortie Ø en mm	Ø150	Ø200	Ø250	Ø250	Ø250	Ø300	Ø300

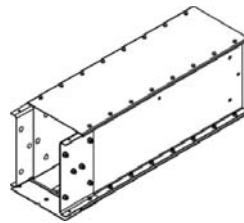
* pour DA 0,7 t / m ≥ et 18% d'humidité



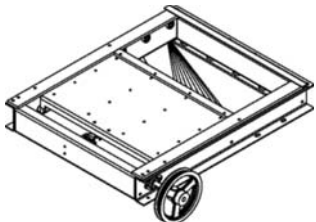
Système d'entraînement HGRS



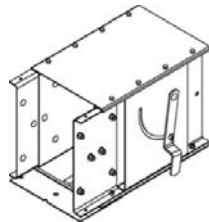
Extension HGRS



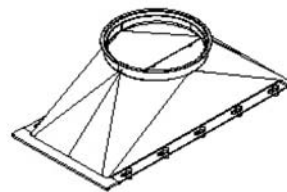
Extension HSR



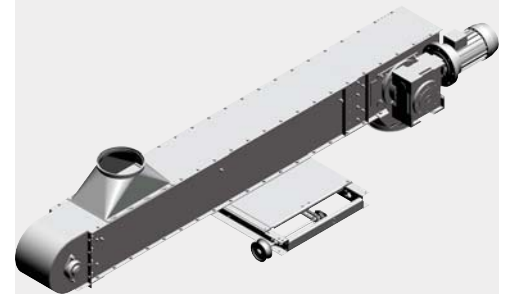
Sortie intermédiaire télécommandée



Limitation de débit



Entrée et sortie 200-300 mm



Modélisation du HSR40-80

Équipements de base

Convoyeur à chaîne HSR25 :

Système d'entraînement avec station de tension intégrée

- Longue durée de vie grâce à une conception galvanisée à chaud
- Qualité renforcée, y compris le clapet anti-débordement.
- Entraînement par moto-réducteur adaptable

Renvoi arrondi

- Vidange optimale avec un faible encombrement
- Conception renforcée, galvanisée à chaud

Partie centrale du convoyeur

- Parties centrales robustes et renforcées
- Chaîne d'entraînement spécifique 1,5" avec raclettes en plastique
- Racleur pour les résidus

Système modulaire à monter soi-même

- Portée possible de 5-6m
- Transporteurs à chaîne coudée sur demande
- Faible consommation d'énergie pour les longues distances de transport (jusqu'à 50 m)
- Sans disjoncteur-protecteur

Autres longueurs sur demande.

Convoyeur à chaîne HSR25

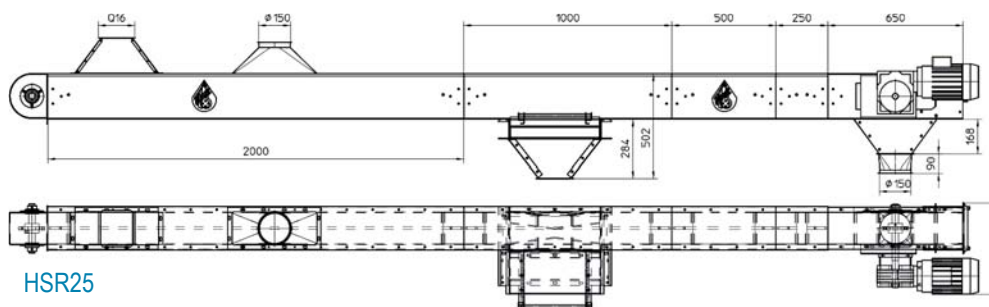
Réf.	Description de l'article	HT	TTC
0057301	Convoyeur à chaîne HSR25 2,9 m 1,1 kW moto-réducteur	3 131,00	3 725,89
0057302	Convoyeur à chaîne HSR25 3,9 m 1,1 kW moto-réducteur	3 411,00	4 059,09
0057303	Convoyeur à chaîne HSR25 4,9 m 1,1 kW moto-réducteur	3 693,00	4 394,67
0057304	Convoyeur à chaîne HSR25 5,9 m 1,1 kW moto-réducteur	3 975,00	4 730,25
0057305	Convoyeur à chaîne HSR25 6,9 m 1,1 kW moto-réducteur	4 256,00	5 064,64
0057306	Convoyeur à chaîne HSR25 7,9 m 1,5 kW moto-réducteur	4 621,00	5 498,99
0057307	Convoyeur à chaîne HSR25 8,9 m 1,5 kW moto-réducteur	4 903,00	5 834,57
0057308	Convoyeur à chaîne HSR25 9,9 m 1,5 kW moto-réducteur	5 183,00	6 167,77
0057309	Convoyeur à chaîne HSR25 10,9 m 1,5 kW moto-réducteur	5 466,00	6 504,54
0057310	Convoyeur à chaîne HSR25 11,9 m 1,5 kW moto-réducteur	5 747,00	6 838,93
0057311	Convoyeur à chaîne HSR25 12,9 m 1,5 kW moto-réducteur	6 028,00	7 173,32
0057312	Convoyeur à chaîne HSR25 13,9 m 2,2 kW moto-réducteur	6 438,00	7 661,22
0057313	Convoyeur à chaîne HSR25 14,9 m 2,2 kW moto-réducteur	6 721,00	7 997,99
0057314	Convoyeur à chaîne HSR25 15,9 m 2,2 kW moto-réducteur	7 002,00	8 332,38
0057315	Convoyeur à chaîne HSR25 16,9 m 2,2 kW moto-réducteur	7 283,00	8 666,77
0057316	Convoyeur à chaîne HSR25 17,9 m 2,2 kW moto-réducteur	7 564,00	9 001,16
0057317	Convoyeur à chaîne HSR25 18,9 m 3,0 kW moto-réducteur	8 139,00	9 685,41
0057318	Convoyeur à chaîne HSR25 19,9 m 3,0 kW moto-réducteur	8 421,00	10 020,99
0057319	Convoyeur à chaîne HSR25 24,9 m 3,0 kW moto-réducteur	9 829,00	11 696,51
0057320	Convoyeur à chaîne HSR25 29,9 m 3,0 kW moto-réducteur	11 235,00	13 369,65
0057321	Convoyeur à chaîne HSR25 34,9 m 4,0 kW moto-réducteur	12 877,00	15 323,63
0057322	Convoyeur à chaîne HSR25 39,9 m 4,0 kW moto-réducteur	14 284,00	16 997,96

Accessoires HSR25

Réf.	Description de l'article	HT	TTC
0057323	Extension avec chaîne 2,0m HSR25 pour convoyeur à chaîne	562,00	668,78
0057324	Extension avec chaîne 1,0m HSR25 pour convoyeur à chaîne	281,00	334,39
0057325	Extension avec chaîne 0,5m HSR25 pour convoyeur à chaîne	142,00	168,98
0057327	Sortie intermédiaire HSR25 à commande manuelle locale Ø150mm f.B	396,00	471,24
0057328	Sortie intermédiaire HSR25 commandée à distance par câble Ø150mm f.B	537,00	639,03
0057329	Sortie intermédiaire HSR25 motorisée 0,12kW 400V Ø150mm f.B	1 282,00	1 525,58
0057330	Auvent pour la sortie intermédiaire du HSR25	224,00	266,56
0057030	Auvent pour le moto-réducteur du HSR25/40	202,00	240,38
0057331	Raccord d'entrée HSR25 Ø150mm f.B	91,00	108,29
0057332	Sortie d'extrémité HSR25 Ø150mm f.B	251,00	298,69
0057033	Poutre de renforcement pour HSR25-60 jusqu'à 12m de portée libre	764,00	909,16
0057034	Interrupteur de fin de course pour clapet HSR25-60L	87,00	103,53



Convoyeur à chaîne mobiles



HSR25

Équipements de base

Convoyeur à chaîne HSR60L : Système d'entraînement avec station de tension intégrée

- Longue durée de vie grâce à une conception galvanisée à chaud
- Qualité renforcée, y compris le clapet anti-débordement.
- Entraînement par moto-réducteur adaptable

Renvoi arrondi

- Vidange optimale avec un faible encombrement
- Conception renforcée, galvanisée à chaud

Partie centrale du convoyeur

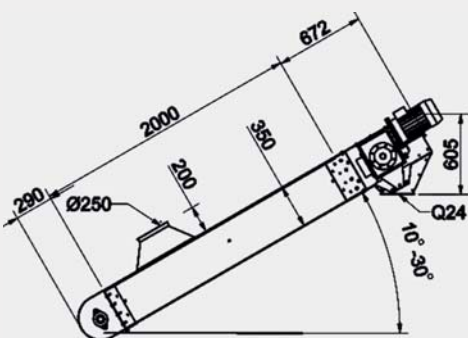
- Parties centrales robustes et renforcées
- Chaîne d'entraînement spécifique 1,5" avec raclettes en plastique
- Racleur pour les résidus

Système modulaire à monter soi-même

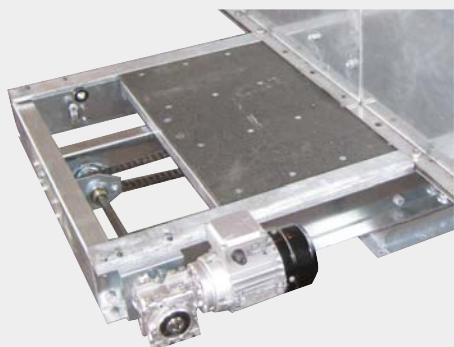
- Portée possible de 5-6m
- Transporteurs à chaîne coudée sur demande
- Faible consommation d'énergie pour les longues distances de transport (jusqu'à 50 m)
- Sans disjoncteur-protecteur

Le convoyeur à chaîne (10-30°) convient pour des pentes jusqu'à 30°

Autres longueurs sur demande.



Convoyeur à chaîne HSR60L (10-30°)



Arrêt intermédiaire motorisée

Convoyeur à chaîne HSR60L

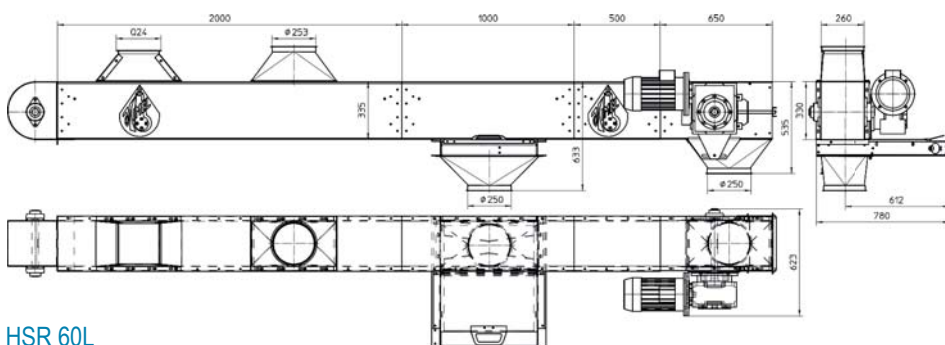
Réf.	Description de l'article	HT	TTC
0057401	Convoyeur à chaîne HSR60L 3,0m 2,2kW moto-réducteur	5 045,00	6 003,55
0057402	Convoyeur à chaîne HSR60L 4,0m 2,2kW moto-réducteur	5 538,00	6 590,22
0057403	Convoyeur à chaîne HSR60L 5,0m 2,2kW moto-réducteur	6 031,00	7 176,89
0057404	Convoyeur à chaîne HSR60L 6,0m 2,2kW moto-réducteur	6 523,00	7 762,37
0057405	Convoyeur à chaîne HSR60L 7,0m 2,2kW moto-réducteur	7 016,00	8 349,04
0057406	Convoyeur à chaîne HSR60L 8,0m 2,2kW moto-réducteur	7 508,00	8 934,52
0057407	Convoyeur à chaîne HSR60L 9,0m 2,2kW moto-réducteur	8 002,00	9 522,38
0057408	Convoyeur à chaîne HSR60L 10,0m 2,2kW moto-réducteur	8 493,00	10 106,67
0057409	Convoyeur à chaîne HSR60L 11,0m 3,0kW moto-réducteur	9 122,00	10 855,18
0057410	Convoyeur à chaîne HSR60L 12,0m 3,0kW moto-réducteur	9 613,00	11 439,47
0057411	Convoyeur à chaîne HSR60L 13,0m 3,0kW moto-réducteur	10 108,00	12 028,52
0057412	Convoyeur à chaîne HSR60L 14,0m 3,0kW moto-réducteur	10 599,00	12 612,81
0057413	Convoyeur à chaîne HSR60L 15,0m 3,0kW moto-réducteur	11 093,00	13 200,67
0057414	Convoyeur à chaîne HSR60L 16,0m 3,0kW moto-réducteur	11 584,00	13 784,96
0057415	Convoyeur à chaîne HSR60L 17,0m 3,0kW moto-réducteur	12 077,00	14 371,63
0057416	Convoyeur à chaîne HSR60L 18,0m 4,0kW moto-réducteur	12 746,00	15 167,74
0057417	Convoyeur à chaîne HSR60L 19,0m 4,0kW moto-réducteur	13 239,00	15 754,41
0057418	Convoyeur à chaîne HSR60L 20,0m 4,0kW moto-réducteur	13 731,00	16 339,89
0057419	Convoyeur à chaîne HSR60L 25,0m 4,0kW moto-réducteur	16 195,00	19 272,05
0057420	Convoyeur à chaîne HSR60L 30,0m 5,5kW moto-réducteur	18 879,00	22 466,01
0057421	Convoyeur à chaîne HSR60L 35,0m 5,5kW moto-réducteur	21 343,00	25 398,17

Convoyeur à chaîne HSR60L (10-30°)

Réf.	Description de l'article	HT	TTC
0057451	Convoyeur à chaîne HSR60L 3,0m 10-30° 2,2kW moto-réducteur	5 204,00	6 192,76
0057452	Convoyeur à chaîne HSR60L 4,0m 10-30° 2,2kW moto-réducteur	5 808,00	6 911,52
0057453	Convoyeur à chaîne HSR60L 5,0m 10-30° 3,0kW moto-réducteur	6 518,00	7 756,42
0057454	Convoyeur à chaîne HSR60L 6,0m 10-30° 3,0kW moto-réducteur	7 121,00	8 473,99
0057455	Convoyeur à chaîne HSR60L 7,0m 10-30° 3,0kW moto-réducteur	7 708,00	9 172,52
0057456	Convoyeur à chaîne HSR60L 8,0m 10-30° 3,0kW moto-réducteur	8 311,00	9 890,09
0057457	Convoyeur à chaîne HSR60L 9,0m 10-30° 4,0kW moto-réducteur	9 060,00	10 781,40
0057458	Convoyeur à chaîne HSR60L 10,0m 10-30° 4,0kW moto-réducteur	9 663,00	11 498,97
0057459	Convoyeur à chaîne HSR60L 11,0m 10-30° 4,0kW moto-réducteur	10 250,00	12 197,50
0057460	Convoyeur à chaîne HSR60L 12,0m 10-30° 4,0kW moto-réducteur	10 853,00	12 915,07
0057461	Convoyeur à chaîne HSR60L 13,0m 10-30° 5,5kW moto-réducteur	11 742,00	13 972,98
0057462	Convoyeur à chaîne HSR60L 14,0m 10-30° 5,5kW moto-réducteur	12 345,00	14 690,55
0057463	Convoyeur à chaîne HSR60L 15,0m 10-30° 5,5kW moto-réducteur	12 932,00	15 389,08
0057464	Convoyeur à chaîne HSR60L 16,0m 10-30° 5,5kW moto-réducteur	13 535,00	16 106,65

Accessoires HSR60L

Réf.	Description de l'article	HT	TTC
0057422	Extension avec chaîne 2,0m HSR60L pour convoyeur à chaîne	985,00	1 172,15
0057423	Extension avec chaîne 1,0m HSR60L pour convoyeur à chaîne	491,00	584,29
0057424	Extension avec chaîne 0,5m HSR60L pour convoyeur à chaîne	246,00	292,74
0057425	Chaîne HSR60L par m	89,00	105,91
0057426	Sortie intermédiaire HSR60L à commande manuelle locale Ø250 f.B	564,00	671,16
0057427	Sortie intermédiaire HSR60L commandée à distance par câble Ø250mm f.B	862,00	1 025,78
0057428	Sortie intermédiaire HSR60L motorisée 400V Ø250mm f.B	1 279,00	1 522,01
0057429	Auvent pour la sortie intermédiaire du HSR60L	256,00	304,64
0057430	Auvent pour le moto-réducteur du HSR60L	202,00	240,38
0057431	Raccord d'entrée HSR60L Ø250mm f.B	149,00	177,31
0057432	Sortie d'extrémité HSR60L Ø250mm f.B	180,00	214,20
0057033	Poutre de renforcement pour HSR25-60 jusqu'à 12m de portée libre	808,00	961,52
0057034	Interrupteur de fin de course pour volet de pavois HSR25-60L	92,00	109,48



HSR 60L

Convoyeur à chaîne HSR60

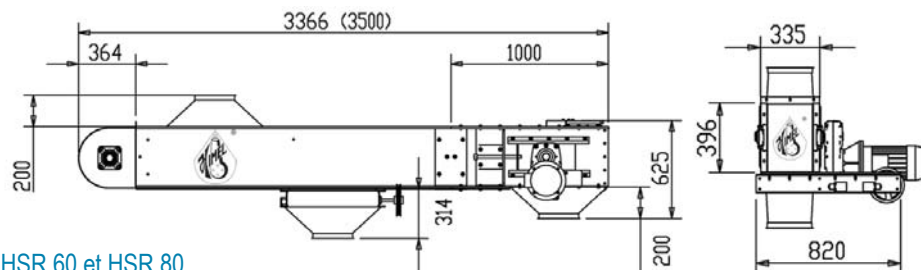
Réf.	Description de l'article	HT	TTC
0057101	Convoyeur à chaîne HSR60 5,5m 2,2kW moto-réducteur	7 847,00	9 337,93
0057102	Convoyeur à chaîne HSR60 6,5m 2,2kW moto-réducteur	8 432,00	10 034,08
0057103	Convoyeur à chaîne HSR60 7,5m 2,2kW moto-réducteur	8 886,00	10 574,34
0057104	Convoyeur à chaîne HSR60 8,5m 2,2kW moto-réducteur	9 473,00	11 272,87
0057105	Convoyeur à chaîne HSR60 9,5m 2,2kW moto-réducteur	9 609,00	11 434,71
0057106	Convoyeur à chaîne HSR60 10,5m 2,2kW moto-réducteur	10 450,00	12 435,50
0057107	Convoyeur à chaîne HSR60 11,5m 2,2kW moto-réducteur	10 967,00	13 050,73
0057108	Convoyeur à chaîne HSR60 12,5m 2,2kW moto-réducteur	11 363,00	13 521,97
0057109	Convoyeur à chaîne HSR60 13,5m 3,0kW moto-réducteur	12 637,00	15 038,03
0057110	Convoyeur à chaîne HSR60 14,5m 3,0kW moto-réducteur	12 905,00	15 356,95
0057111	Convoyeur à chaîne HSR60 15,5m 3,0kW moto-réducteur	13 677,00	16 275,63
0057112	Convoyeur à chaîne HSR60 16,5m 3,0kW moto-réducteur	14 264,00	16 974,16
0057113	Convoyeur à chaîne HSR60 17,5m 3,0kW moto-réducteur	14 717,00	17 513,23
0057114	Convoyeur à chaîne HSR60 18,5m 3,0kW moto-réducteur	15 303,00	18 210,57
0057115	Convoyeur à chaîne HSR60 19,5m 3,0kW moto-réducteur	15 758,00	18 752,02
0057116	Convoyeur à chaîne HSR60 20,5m 4,0kW moto-réducteur	16 520,00	19 658,80
0057117	Convoyeur à chaîne HSR60 21,5m 4,0kW moto-réducteur	16 973,00	20 197,87
0057118	Convoyeur à chaîne HSR60 22,5m 4,0kW moto-réducteur	17 560,00	20 896,40
0057119	Convoyeur à chaîne HSR60 23,5m 4,0kW moto-réducteur	18 014,00	21 436,66
0057120	Convoyeur à chaîne HSR60 24,5m 4,0kW moto-réducteur	18 601,00	22 135,19
0057121	Convoyeur à chaîne HSR60 25,5m 4,0kW moto-réducteur	19 054,00	22 674,26
0057122	Convoyeur à chaîne HSR60 26,5m 4,0kW moto-réducteur	19 640,00	23 371,60
0057123	Convoyeur à chaîne HSR60 27,5m 4,0kW moto-réducteur	20 094,00	23 911,86
0057124	Convoyeur à chaîne HSR60 28,5m 4,0kW moto-réducteur	20 681,00	24 610,39
0057125	Convoyeur à chaîne HSR60 29,5m 5,5kW moto-réducteur	21 357,00	25 414,83
0057126	Convoyeur à chaîne HSR60 30,5m 5,5kW moto-réducteur	21 943,00	26 112,17
0057131	Convoyeur à chaîne HSR60 35,5m 5,5kW moto-réducteur	24 477,00	29 127,63
0057136	Convoyeur à chaîne HSR60 40,5m 5,5kW moto-réducteur	27 143,00	32 300,17

Convoyeur à chaîne HSR60 (10-30°)

Réf.	Description de l'article	HT	TTC
0057151	Convoyeur à chaîne HSR60 5,5m 10-30° 3,0kW moto-réducteur	9 196,00	10 943,24
0057152	Convoyeur à chaîne HSR60 6,5m 10-30° 3,0kW moto-réducteur	9 937,00	11 825,03
0057153	Convoyeur à chaîne HSR60 7,5m 10-30° 3,0kW moto-réducteur	10 546,00	12 549,74
0057154	Convoyeur à chaîne HSR60 8,5m 10-30° 4,0kW moto-réducteur	11 289,00	13 433,91
0057155	Convoyeur à chaîne HSR60 9,5m 10-30° 4,0kW moto-réducteur	11 698,00	13 920,62
0057156	Convoyeur à chaîne HSR60 10,5m 10-30° 4,0kW moto-réducteur	12 740,00	15 160,60
0057157	Convoyeur à chaîne HSR60 11,5m 10-30° 4,0kW moto-réducteur	13 423,00	15 973,37
0057158	Convoyeur à chaîne HSR60 12,5m 10-30° 5,5kW moto-réducteur	13 942,00	16 590,98
0057159	Convoyeur à chaîne HSR60 13,5m 10-30° 5,5kW moto-réducteur	14 775,00	17 582,25
0057160	Convoyeur à chaîne HSR60 14,5m 10-30° 5,5kW moto-réducteur	16 114,00	19 175,66
0057161	Convoyeur à chaîne HSR60 15,5m 10-30° 5,5kW moto-réducteur	17 098,00	20 346,62
0057165	Convoyeur à chaîne HSR60 19,5m 10-30° 7,5kW moto-réducteur	19 823,00	23 589,37

Accessoires HSR60

Réf.	Description de l'article	HT	TTC
0057137	Extension 2,0m HSR60/80 sans chaîne pour convoyeur à chaîne	635,00	755,65
0057138	Extension 1,0m HSR60/80 sans chaîne pour convoyeur à chaîne	383,00	455,77
0057139	Extension 0,5m HSR60/80 sans chaîne pour convoyeur à chaîne	250,00	297,50
0057140	Chaîne HSR60/80 par mètre	101,00	120,19
0057141	Sortie intermédiaire HSR60/80 commandée à distance par câble Ø250mm f.B	893,00	1 062,67
0057142	Sortie intermédiaire HSR60/80 motorisée 400V Ø250mm f.B	1 326,00	1 577,94
0057143	Auvent pour la sortie intermédiaire du HSR60/80	236,00	280,84
0057144	Auvent pour le moto-réducteur du HSR60/80	246,00	292,74
0057145	Raccord d'entrée HSR60/80 Ø250mm f.B	178,00	211,82
0057146	Sortie d'extrémité HSR60/80 Ø250mm f.B	178,00	211,82



HSR 60 et HSR 80

Équipements de base

Convoyeur à chaîne HSR60 : Système d'entraînement avec station de tension intégrée

- Longue durée de vie grâce à une conception galvanisée à chaud
- Qualité renforcée, y compris le clapet anti-débordement.
- Avec moto-réducteur adaptable

Renvoi arrondi

- Vidange optimale avec un faible encombrement
- Conception renforcée, galvanisée à chaud

Partie centrale du convoyeur

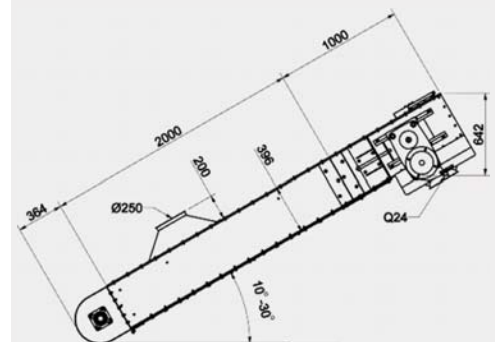
- Parties centrales robustes et renforcées
- Chaîne d'entraînement spécifique 1,5" avec raclettes en acier
- Racleur pour les résidus

Système modulaire à monter soi-même

- Portée possible de 5-6m
- Transporteurs à chaîne coudée sur demande
- Faible consommation d'énergie pour les longues distances de transport (jusqu'à 50 m)
- Sans disjoncteur-protecteur

Le convoyeur à chaîne (10-30°) convient pour des pentes jusqu'à 30°

Autres longueurs sur demande.



Convoyeur à chaîne HSR60 (10-30°)



Pré-assemblage d'un convoyeur à chaîne

Équipements de base

Convoyeur à chaîne HSR80 : Système d'entraînement avec station de tension intégrée

- Longue durée de vie grâce à une conception galvanisée à chaud
- Qualité renforcée, y compris le clapet anti-débordement.
- Entraînement par moto-réducteur adaptable

Renvoi arrondi

- Vidange optimale avec un faible encombrement
- Conception renforcée, galvanisée à chaud

Partie centrale du convoyeur

- Parties centrales robustes et renforcées
- Chaîne d'entraînement spécifique 1,5" avec raclettes en acier
- Racleur pour les résidus

Système modulaire à monter soi-même

- Portée possible de 5-6m
- Transporteurs à chaîne coudée sur demande
- Faible consommation d'énergie pour les longues distances de transport (jusqu'à 50 m)
- Sans disjoncteur-protecteur

Le convoyeur à chaîne (10-30°) convient pour des pentes jusqu'à 30°

Autres longueurs sur demande.



Convoyeur à chaîne HSR80 (10-30°)



Vue détaillée d'un convoyeur à chaîne



Convoyeur à chaîne HSR80

Réf.	Description de l'article	HT	TTC
0057201	Convoyeur à chaîne HSR80 5,5m 2,2kW moto-réducteur	7 847,00	9 337,93
0057202	Convoyeur à chaîne HSR80 6,5m 2,2kW moto-réducteur	8 432,00	10 034,08
0057203	Convoyeur à chaîne HSR80 7,5m 2,2kW moto-réducteur	8 886,00	10 574,34
0057204	Convoyeur à chaîne HSR80 8,5m 3,0kW moto-réducteur	9 608,00	11 433,52
0057205	Convoyeur à chaîne HSR80 9,5m 3,0kW moto-réducteur	9 744,00	11 595,36
0057206	Convoyeur à chaîne HSR80 10,5m 3,0kW moto-réducteur	10 585,00	12 596,15
0057207	Convoyeur à chaîne HSR80 11,5m 3,0kW moto-réducteur	11 102,00	13 211,38
0057208	Convoyeur à chaîne HSR80 12,5m 3,0kW moto-réducteur	11 498,00	13 682,62
0057209	Convoyeur à chaîne HSR80 13,5m 3,0kW moto-réducteur	12 855,00	15 297,45
0057210	Convoyeur à chaîne HSR80 14,5m 4,0kW moto-réducteur	13 125,00	15 618,75
0057211	Convoyeur à chaîne HSR80 15,5m 4,0kW moto-réducteur	13 896,00	16 536,24
0057212	Convoyeur à chaîne HSR80 16,5m 4,0kW moto-réducteur	14 483,00	17 234,77
0057213	Convoyeur à chaîne HSR80 17,5m 4,0kW moto-réducteur	14 937,00	17 775,03
0057214	Convoyeur à chaîne HSR80 18,5m 4,0kW moto-réducteur	15 523,00	18 472,37
0057215	Convoyeur à chaîne HSR80 19,5m 4,0kW moto-réducteur	15 976,00	19 011,44
0057216	Convoyeur à chaîne HSR80 20,5m 4,0kW moto-réducteur	16 563,00	19 709,97
0057217	Convoyeur à chaîne HSR80 21,5m 5,5kW moto-réducteur	17 239,00	20 514,41
0057218	Convoyeur à chaîne HSR80 22,5m 5,5kW moto-réducteur	17 825,00	21 211,75
0057219	Convoyeur à chaîne HSR80 23,5m 5,5kW moto-réducteur	18 278,00	21 750,82
0057220	Convoyeur à chaîne HSR80 24,5m 5,5kW moto-réducteur	18 865,00	22 449,35
0057221	Convoyeur à chaîne HSR80 25,5m 5,5kW moto-réducteur	19 319,00	22 989,61
0057222	Convoyeur à chaîne HSR80 26,5m 5,5kW moto-réducteur	19 906,00	23 688,14
0057223	Convoyeur à chaîne HSR80 27,5m 5,5kW moto-réducteur	20 360,00	24 228,40
0057224	Convoyeur à chaîne HSR80 28,5m 5,5kW moto-réducteur	20 945,00	24 924,55
0057225	Convoyeur à chaîne HSR80 29,5m 5,5kW moto-réducteur	21 399,00	25 464,81
0057226	Convoyeur à chaîne HSR80 30,5m 5,5kW moto-réducteur	21 986,00	26 163,34
0057227	Convoyeur à chaîne HSR80 31,5m 7,5kW moto-réducteur	23 406,00	27 853,14
0057228	Convoyeur à chaîne HSR80 32,5m 7,5kW moto-réducteur	23 992,00	28 550,48
0057229	Convoyeur à chaîne HSR80 33,5m 7,5kW moto-réducteur	24 445,00	29 089,55
0057230	Convoyeur à chaîne HSR80 34,5m 7,5kW moto-réducteur	25 032,00	29 788,08
0057231	Convoyeur à chaîne HSR80 35,5m 7,5kW moto-réducteur	25 486,00	30 328,34
0057232	Convoyeur à chaîne HSR80 36,5m 7,5kW moto-réducteur	26 073,00	31 026,87
0057236	Convoyeur à chaîne HSR80 40,5m 7,5kW moto-réducteur	28 153,00	33 502,07

Convoyeur à chaîne HSR80 (10-30°)

Réf.	Description de l'article	HT	TTC
0057241	Convoyeur à chaîne HSR80 5,5m 10-30° 3,0kW moto-réducteur	9 196,00	10 943,24
0057242	Convoyeur à chaîne HSR80 6,5m 10-30° 3,0kW moto-réducteur	9 937,00	11 825,03
0057243	Convoyeur à chaîne HSR80 7,5m 10-30° 4,0kW moto-réducteur	10 722,00	12 759,18
0057244	Convoyeur à chaîne HSR80 8,5m 10-30° 4,0kW moto-réducteur	11 465,00	13 643,35
0057245	Convoyeur à chaîne HSR80 9,5m 10-30° 4,0kW moto-réducteur	11 698,00	13 920,62
0057246	Convoyeur à chaîne HSR80 10,5m 10-30° 5,5kW moto-réducteur	12 962,00	15 424,78
0057247	Convoyeur à chaîne HSR80 11,5m 10-30° 5,5kW moto-réducteur	13 646,00	16 238,74
0057248	Convoyeur à chaîne HSR80 12,5m 10-30° 5,5kW moto-réducteur	14 163,00	16 853,97
0057249	Convoyeur à chaîne HSR80 13,5m 10-30° 5,5kW moto-réducteur	14 997,00	17 846,43
0057250	Convoyeur à chaîne HSR80 14,5m 10-30° 5,5kW moto-réducteur	16 137,00	19 203,03
0057251	Convoyeur à chaîne HSR80 15,5m 10-30° 7,5kW moto-réducteur	17 121,00	20 373,99
0057255	Convoyeur à chaîne HSR80 19,5m 10-30° 7,5kW moto-réducteur	19 823,00	23 589,37

Accessoires HSR80

Réf.	Description de l'article	HT	TTC
0057137	Extension sans chaîne 2,0m HSR60/80 pour convoyeur à chaîne	635,00	755,65
0057138	Extension sans chaîne 1,0m HSR60/80 pour convoyeur à chaîne	383,00	455,77
0057139	Extension sans chaîne 0,5m HSR60/80 pour convoyeur à chaîne	250,00	297,50
0057140	Chaîne HSR60/80 par mètre	101,00	120,19
0057141	Sortie intermédiaire HSR60/80 commandée à distance par câble Ø250mm f.B	893,00	1 062,67
0057142	Sortie intermédiaire HSR60/80 motorisée 400V Ø250mm f.B	1 326,00	1 577,94
0057143	Auvent pour la sortie intermédiaire du HSR60/80	236,00	280,84
0057144	Auvent pour le moto-réducteur du HSR60/80	246,00	292,74
0057145	Raccord d'entrée HSR60/80 Ø250mm f.B	178,00	211,82
0057146	Sortie d'extrémité HSR60/80 Ø250mm f.B	178,00	211,82

Convoyeur à chaîne HSR100

Réf.	Description de l'article	HT	TTC
0057556	Convoyeur à chaîne HSR100 5,5m 2,2kW moto-réducteur	7 865,00	9 359,35
0057557	Convoyeur à chaîne HSR100 6,5m 2,2kW moto-réducteur	8 534,00	10 155,46
0057558	Convoyeur à chaîne HSR100 7,5m 3,0kW moto-réducteur	9 608,00	11 433,52
0057559	Convoyeur à chaîne HSR100 8,5m 3,0kW moto-réducteur	10 275,00	12 227,25
0057560	Convoyeur à chaîne HSR100 9,5m 3,0kW moto-réducteur	10 409,00	12 386,71
0057561	Convoyeur à chaîne HSR100 10,5m 4,0kW moto-réducteur	11 523,00	13 712,37
0057562	Convoyeur à chaîne HSR100 11,5m 4,0kW moto-réducteur	12 081,00	14 376,39
0057563	Convoyeur à chaîne HSR100 12,5m 4,0kW moto-réducteur	12 537,00	14 919,03
0057564	Convoyeur à chaîne HSR100 13,5m 4,0kW moto-réducteur	13 236,00	15 750,84
0057565	Convoyeur à chaîne HSR100 14,5m 4,0kW moto-réducteur	13 551,00	16 125,69
0057566	Convoyeur à chaîne HSR100 15,5m 4,0kW moto-réducteur	14 392,00	17 126,48
0057567	Convoyeur à chaîne HSR100 16,5m 5,5kW moto-réducteur	15 266,00	18 166,54
0057568	Convoyeur à chaîne HSR100 17,5m 5,5kW moto-réducteur	15 753,00	18 746,07
0057569	Convoyeur à chaîne HSR100 18,5m 5,5kW moto-réducteur	16 421,00	19 540,99
0057570	Convoyeur à chaîne HSR100 19,5m 5,5kW moto-réducteur	16 908,00	20 120,52
0057571	Convoyeur à chaîne HSR100 20,5m 5,5kW moto-réducteur	17 577,00	20 916,63
0057572	Convoyeur à chaîne HSR100 25,5m 7,5kW moto-réducteur	21 324,00	25 375,56
0057573	Convoyeur à chaîne HSR100 30,5m 7,5kW moto-réducteur	24 303,00	28 920,57
0057574	Convoyeur à chaîne HSR100 35,5m 11,0kW moto-réducteur	28 974,00	34 479,06
0057575	Convoyeur à chaîne HSR100 40,5m 11,0kW moto-réducteur	31 951,00	38 021,69

Convoyeur à chaîne HSR100 (10-30°)

Réf.	Description de l'article	HT	TTC
0057603	Convoyeur à chaîne HSR100 5,5m 10-30° 3,0kW moto-réducteur	8 899,00	10 589,81
0057604	Convoyeur à chaîne HSR100 6,5m 10-30° 3,0kW moto-réducteur	9 765,00	11 620,35
0057605	Convoyeur à chaîne HSR100 7,5m 10-30° 4,0kW moto-réducteur	10 580,00	12 590,20
0057606	Convoyeur à chaîne HSR100 8,5m 10-30° 4,0kW moto-réducteur	11 447,00	13 621,93
0057607	Convoyeur à chaîne HSR100 9,5m 10-30° 4,0kW moto-réducteur	11 674,00	13 892,06
0057608	Convoyeur à chaîne HSR100 10,5m 10-30° 5,0kW moto-réducteur	13 785,00	16 404,15
0057609	Convoyeur à chaîne HSR100 11,5m 10-30° 5,0kW moto-réducteur	14 521,00	17 279,99
0057610	Convoyeur à chaîne HSR100 12,5m 10-30° 5,5kW moto-réducteur	15 133,00	18 008,27
0057611	Convoyeur à chaîne HSR100 13,5m 10-30° 5,5kW moto-réducteur	16 037,00	19 084,03
0057612	Convoyeur à chaîne HSR100 14,5m 10-30° 7,5kW moto-réducteur	16 503,00	19 638,57
0057613	Convoyeur à chaîne HSR100 15,5m 10-30° 7,5kW moto-réducteur	17 577,00	20 916,63
0057614	Convoyeur à chaîne HSR100 16,5m 10-30° 7,5kW moto-réducteur	18 444,00	21 948,36
0057615	Convoyeur à chaîne HSR100 17,5m 10-30° 7,5kW moto-réducteur	19 095,00	22 723,05
0057616	Convoyeur à chaîne HSR100 18,5m 10-30° 7,5kW moto-réducteur	19 962,00	23 754,78
0057617	Convoyeur à chaîne HSR100 19,5m 10-30° 7,5kW moto-réducteur	20 613,00	24 529,47
0057618	Convoyeur à chaîne HSR100 20,5m 10-30° 7,5kW moto-réducteur	22 710,00	27 024,90

Accessoires HSR100

Réf.	Description de l'article	HT	TTC
0057596	Extension sans chaîne 0,5m HSR100/120 pour convoyeur à chaîne	288,00	342,72
0057597	Extension sans chaîne 1,0m HSR100/120 pour convoyeur à chaîne	443,00	527,17
0057598	Extension sans chaîne 2,0m HSR100/120 pour convoyeur à chaîne	706,00	840,14
0057599	Chaîne HSR100/120 par mètre courant	112,00	133,28
0057600	Sortie intermédiaire HSR100/120 commandée à distance par câble Ø250mm f.B.1	122,00	1 335,18
0057601	Sortie intermédiaire HSR100/120 motorisée 400V Ø250mm f.B.	1 572,00	1 870,68
0057602	Auvent pour la sortie intermédiaire du HSR100/120	220,00	261,80

Équipements de base

Convoyeur à chaîne HSR100 : Système d'entraînement avec station de tension intégrée

- Longue durée de vie grâce à une conception galvanisée à chaud
- Qualité renforcée, y compris le clapet anti-débordement.
- Avec moto-réducteur adaptable
- Vitesse de la chaîne HSR100 : 0,47m/s

Renvoi, conception spéciale

- Vidange optimale avec un faible encombrement
- Conception renforcée, galvanisée à chaud

Partie centrale du convoyeur

- Parties centrales robustes et renforcées
- Chaîne d'entraînement spécifique 1,5" avec raclettes en acier
- Racleur pour les résidus
- Plaque d'usure de 10 mm en plastique haute résistance pour une longue durée de vie et un fonctionnement sans heurts

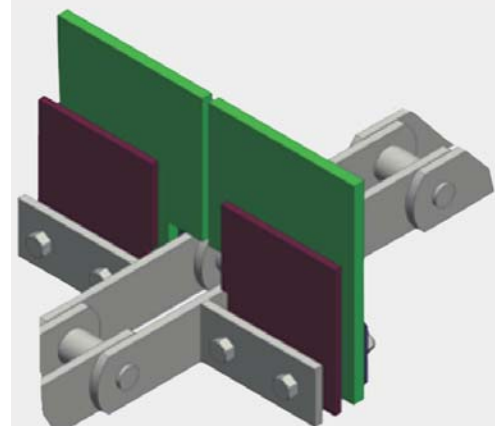
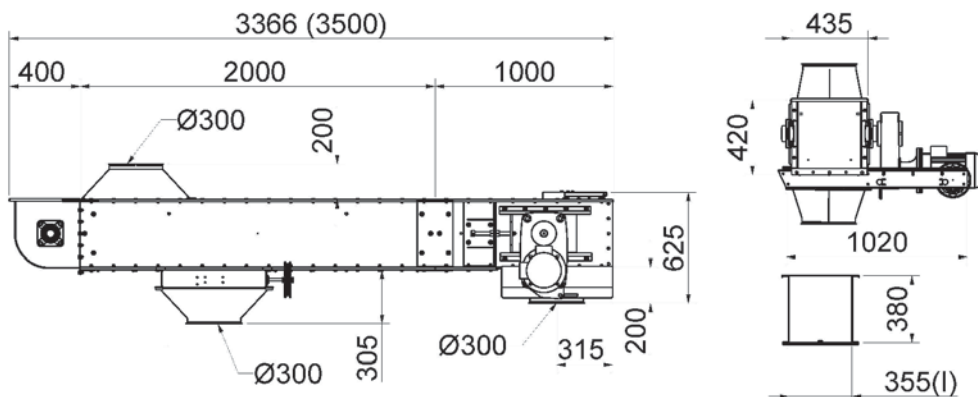
Système modulaire à monter soi-même

- Portée possible de 5-6m
- Transporteurs à chaîne coudée sur demande
- Faible consommation d'énergie pour les longues distances de transport (jusqu'à 50 m)
- Sans disjoncteur-protecteur

Le convoyeur à chaîne (10-30°) convient pour des pentes jusqu'à 30°

Capacité de transfert de grain sec et nettoyé avec une densité apparente de 0,75 t / m³.

Autres longueurs sur demande.



Raclette

Équipements de base

Convoyeur à chaîne HSR120 : Système d'entraînement avec station de tension intégrée

- Longue durée de vie grâce à une conception galvanisée à chaud
- Qualité renforcée, y compris le clapet anti-débordement.
- Entraînement par moto-réducteur adaptable
- Vitesse de la chaîne HSR120 : 0,57m/s

Renvoi arrondi

- Vidange optimale avec un faible encombrement
- Conception renforcée, galvanisée à chaud

Partie centrale du convoyeur

- Parties centrales robustes et renforcées
- Chaîne d'entraînement spécifique 1,5" avec raclettes en acier
- Racleur pour les résidus
- Plaque d'usure de 10 mm en plastique haute résistance pour une longue durée de vie et un fonctionnement sans heurts

Système modulaire à monter soi-même

- Portée possible de 5-6m
- Transporteurs à chaîne coudée sur demande
- Faible consommation d'énergie pour les longues distances de transport (jusqu'à 50 m)
- Sans disjoncteur-protecteur

Le convoyeur à chaîne (10-30°) convient pour des pentes jusqu'à 30°

Capacité de transfert de grain sec et nettoyé avec une densité apparente de 0,75 t / m³.

Autres longueurs sur demande.

	HSR100	HSR120
Capacité environ t / h*	100	120
Fond/côté/couvercle mm	4/3/2	4/3/2
Base mm	+10 Nonfric	+10 Nonfric
Déviation et entraînement mm	4	4
Type de réducteur	Plat	Plat
Raclette	Acier	Acier
Chaîne mm	40x6x125	40x6x125
Entrée / sortie Ø en mm	Ø300	Ø300

*pour DA 0,7 t / m³ ≥ et 18% d'humidité



Convoyeur à chaîne HSR120

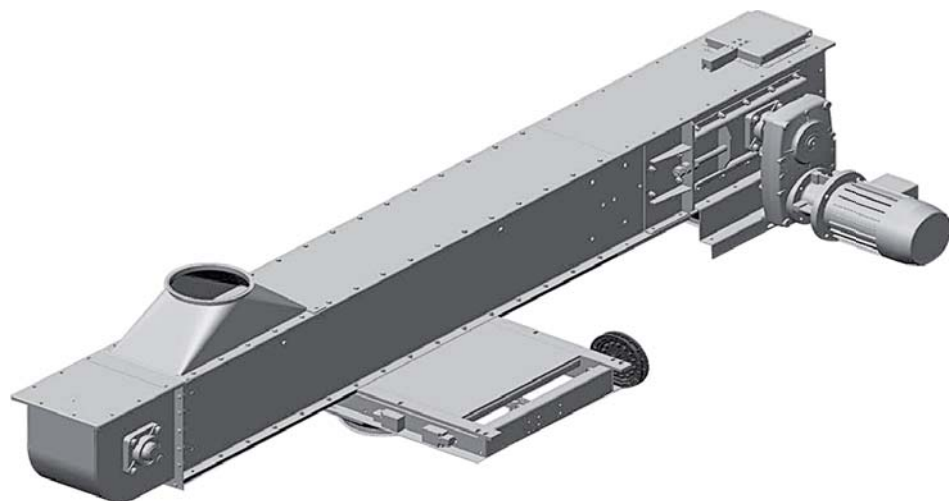
Réf.	Description de l'article	HT	TTC
0057576	Convoyeur à chaîne HSR120 5,5m 3,0kW moto-réducteur	5 907,00	7 029,33
0057577	Convoyeur à chaîne HSR120 6,5m 3,0kW moto-réducteur	6 401,00	7 617,19
0057578	Convoyeur à chaîne HSR120 7,5m 4,0kW moto-réducteur	7 253,00	8 631,07
0057579	Convoyeur à chaîne HSR120 8,5m 4,0kW moto-réducteur	7 747,00	9 218,93
0057580	Convoyeur à chaîne HSR120 9,5m 4,0kW moto-réducteur	7 846,00	9 336,74
0057581	Convoyeur à chaîne HSR120 10,5m 4,0kW moto-réducteur	8 548,00	10 172,12
0057582	Convoyeur à chaîne HSR120 11,5m 4,0kW moto-réducteur	8 961,00	10 663,59
0057583	Convoyeur à chaîne HSR120 12,5m 4,0kW moto-réducteur	9 298,00	11 064,62
0057584	Convoyeur à chaîne HSR120 13,5m 5,5kW moto-réducteur	9 967,00	11 860,73
0057585	Convoyeur à chaîne HSR120 14,5m 5,5kW moto-réducteur	10 200,00	12 138,00
0057586	Convoyeur à chaîne HSR120 15,5m 5,5kW moto-réducteur	10 821,00	12 876,99
0057587	Convoyeur à chaîne HSR120 16,5m 5,5kW moto-réducteur	11 315,00	13 464,85
0057588	Convoyeur à chaîne HSR120 17,5m 5,5kW moto-réducteur	11 675,00	13 893,25
0057589	Convoyeur à chaîne HSR120 18,5m 5,5kW moto-réducteur	12 169,00	14 481,11
0057590	Convoyeur à chaîne HSR120 19,5m 7,5kW moto-réducteur	13 202,00	15 710,38
0057591	Convoyeur à chaîne HSR120 20,5m 7,5kW moto-réducteur	13 696,00	16 298,24
0057592	Convoyeur à chaîne HSR120 25,5m 7,5kW moto-réducteur	15 764,00	18 759,16
0057593	Convoyeur à chaîne HSR120 30,5m 11,0kW moto-réducteur	19 350,00	23 026,50
0057594	Convoyeur à chaîne HSR120 35,5m 11,0kW moto-réducteur	21 418,00	25 487,42
0057595	Convoyeur à chaîne HSR120 40,5m 11,0kW moto-réducteur	23 620,00	28 107,80

Convoyeur à chaîne HSR120 (10-30°)

Réf.	Description de l'article	HT	TTC
0057620	Convoyeur à chaîne HSR120 5,5m 10-30° 4,0kW moto-réducteur	6 848,00	8 149,12
0057621	Convoyeur à chaîne HSR120 6,5m 10-30° 4,0kW moto-réducteur	7 489,00	8 911,91
0057622	Convoyeur à chaîne HSR120 7,5m 10-30° 5,5kW moto-réducteur	8 122,00	9 665,18
0057623	Convoyeur à chaîne HSR120 8,5m 10-30° 5,5kW moto-réducteur	8 763,00	10 427,97
0057624	Convoyeur à chaîne HSR120 9,5m 10-30° 5,5kW moto-réducteur	8 931,00	10 627,89
0057625	Convoyeur à chaîne HSR120 10,5m 10-30° 7,5kW moto-réducteur	10 355,00	12 322,45
0057626	Convoyeur à chaîne HSR120 11,5m 10-30° 7,5kW moto-réducteur	10 899,00	12 969,81
0057627	Convoyeur à chaîne HSR120 12,5m 10-30° 7,5kW moto-réducteur	11 352,00	13 508,88
0057628	Convoyeur à chaîne HSR120 13,5m 10-30° 7,5kW moto-réducteur	12 021,00	14 304,99
0057629	Convoyeur à chaîne HSR120 14,5m 10-30° 11,0kW moto-réducteur	12 751,00	15 173,69
0057630	Convoyeur à chaîne HSR120 15,5m 10-30° 11,0kW moto-réducteur	13 545,00	16 118,55
0057631	Convoyeur à chaîne HSR120 16,5m 10-30° 11,0kW moto-réducteur	14 186,00	16 881,34
0057632	Convoyeur à chaîne HSR120 17,5m 10-30° 11,0kW moto-réducteur	14 667,00	17 453,73
0057633	Convoyeur à chaîne HSR120 18,5m 10-30° 11,0kW moto-réducteur	15 308,00	18 216,52
0057634	Convoyeur à chaîne HSR120 19,5m 10-30° 11,0kW moto-réducteur	15 789,00	18 788,91
0057635	Convoyeur à chaîne HSR120 20,5m 10-30° 11,0kW moto-réducteur	17 135,00	20 390,65

Accessoires HSR120

Réf.	Description de l'article	HT	TTC
0057596	Extension sans chaîne 0,5m HSR100/120 pour convoyeur à chaîne	214,00	254,66
0057597	Extension sans chaîne 1,0m HSR100/120 pour convoyeur à chaîne	328,00	390,32
0057598	Extension sans chaîne 2,0m HSR100/120 pour convoyeur à chaîne	522,00	621,18
0057599	Chaîne HSR100/120 par mètre courant	83,00	98,77
0057600	Sortie intermédiaire HSR100/120 commandée à distance par câble Ø250mm f.B	829,00	986,51
0057601	Sortie intermédiaire HSR100/120 motorisée 400V Ø250mm f.B	1 162,00	1 382,78
0057602	Auvent pour la sortie intermédiaire du HSR100/120	163,00	193,97



Convoyeur de fosse HGSR25

Réf.	Description de l'article	HT	TTC
0058301	Convoyeur de fosse HGSR25 3,9m 2,2kW moto-réducteur	3 708,00	4 412,52
0058302	Convoyeur de fosse HGSR25 4,9m 2,2kW moto-réducteur	4 046,00	4 814,74
0058303	Convoyeur de fosse HGSR25 5,9m 2,2kW moto-réducteur	4 384,00	5 216,96
0058304	Convoyeur de fosse HGSR25 6,9m 2,2kW moto-réducteur	4 720,00	5 616,80
0058305	Convoyeur de fosse HGSR25 7,9m 3,0kW moto-réducteur	5 352,00	6 368,88
0058306	Convoyeur de fosse HGSR25 8,9m 3,0kW moto-réducteur	5 690,00	6 771,10
0058307	Convoyeur de fosse HGSR25 9,9m 3,0kW moto-réducteur	6 028,00	7 173,32
0058308	Convoyeur de fosse HGSR25 10,9m 4,0kW moto-réducteur	6 599,00	7 852,81
0058309	Convoyeur de fosse HGSR25 11,9m 4,0kW moto-réducteur	6 937,00	8 255,03
0058310	Réducteur de débit, section 0,5m pour convoyeur de fosse HGSR25	277,00	329,63

Convoyeur de fosse HGSR40

Réf.	Description de l'article	HT	TTC
0058001	Convoyeur de fosse HGSR40 3,9m 2,2kW moto-réducteur	4 925,00	5 860,75
0058002	Convoyeur de fosse HGSR40 4,9m 2,2kW moto-réducteur	5 434,00	6 466,46
0058003	Convoyeur de fosse HGSR40 5,9m 3,0kW moto-réducteur	5 998,00	7 137,62
0058004	Convoyeur de fosse HGSR40 6,9m 3,0kW moto-réducteur	6 508,00	7 744,52
0058005	Convoyeur de fosse HGSR40 7,9m 3,0kW moto-réducteur	7 018,00	8 351,42
0058006	Convoyeur de fosse HGSR40 8,9m 4,0kW moto-réducteur	8 294,00	9 869,86
0058007	Convoyeur de fosse HGSR40 9,9m 4,0kW moto-réducteur	8 804,00	10 476,76
0058008	Convoyeur de fosse HGSR40 10,9m 4,0kW moto-réducteur	9 314,00	11 083,66
0058009	Convoyeur de fosse HGSR40 11,9m 5,5kW moto-réducteur	10 044,00	11 952,36
0058010	Réducteur de débit, section 0,5m pour convoyeur de fosse HGSR40	366,00	435,54
0058011	Convoyeur de fosse HGSR40 coude 30° 4,9m moto-réducteur 3,0kW	6 187,00	7 362,53
0058012	Convoyeur de fosse HGSR40 coude 30° 5,9m moto-réducteur 3,0kW	6 708,00	7 982,52
0058013	Convoyeur de fosse HGSR40 coude 30° 6,9m moto-réducteur 4,0kW	7 999,00	9 518,81
0058014	Convoyeur de fosse HGSR40 coude 30° 7,9m moto-réducteur 4,0kW	8 520,00	10 138,80
0058015	Convoyeur de fosse HGSR40 coude 30° 8,9m moto-réducteur 4,0kW	9 041,00	10 758,79
0058016	Convoyeur de fosse HGSR40 coude 30° 9,9m moto-réducteur 5,5kW	9 784,00	11 642,96
2907198	Tôle d'entrée latérale 1,0m Fosse HGSR490	13,00	15,47
2204702	Cache avant pour Fosse HGSR490	28,00	33,32

Convoyeur de fosse HGSR60L

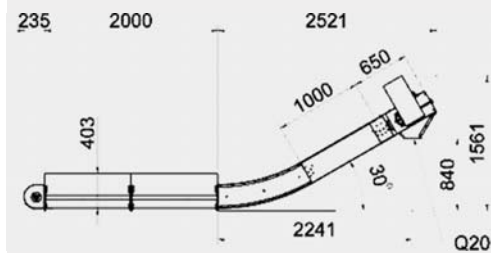
Réf.	Description de l'article	HT	TTC
0058401	Convoyeur de fosse HGSR60L 4,0m 3,0kW moto-réducteur	5 789,00	6 888,91
0058402	Convoyeur de fosse HGSR60L 5,0m 3,0kW moto-réducteur	6 372,00	7 582,68
0058403	Convoyeur de fosse HGSR60L 6,0m 3,0kW moto-réducteur	6 952,00	8 272,88
0058404	Convoyeur de fosse HGSR60L 7,0m 4,0kW moto-réducteur	7 709,00	9 173,71
0058405	Convoyeur de fosse HGSR60L 8,0m 4,0kW moto-réducteur	8 290,00	9 865,10
0058406	Convoyeur de fosse HGSR60L 9,0m 4,0kW moto-réducteur	8 872,00	10 557,68
0058407	Convoyeur de fosse HGSR60L 10,0m 5,5kW moto-réducteur	9 674,00	11 512,06
0058408	Convoyeur de fosse HGSR60L 11,0m 5,5kW moto-réducteur	10 255,00	12 203,45
0058410	Réducteur de débit, section 0,5m pour convoyeur de fosse HGSR60L	417,00	496,23
0058411	Convoyeur de fosse HGSR60L coude 30° 4,0m moto-réducteur 3,0kW	6 609,00	7 864,71
0058412	Convoyeur de fosse HGSR60L coude 30° 5,0m moto-réducteur 4,0kW	7 385,00	8 788,15
0058413	Convoyeur de fosse HGSR60L coude 30° 6,0m moto-réducteur 4,0kW	7 986,00	9 503,34
0058414	Convoyeur de fosse HGSR60L coude 30° 7,0m moto-réducteur 4,0kW	8 587,00	10 218,53
0058415	Convoyeur de fosse HGSR60L coude 30° 8,0m moto-réducteur 5,5kW	9 409,00	11 196,71
0058416	Convoyeur de fosse HGSR60L coude 30° 9,0m moto-réducteur 5,5kW	10 010,00	11 911,90

Équipements de base

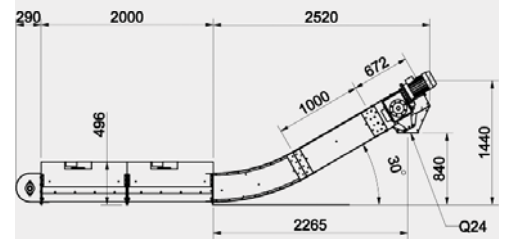
Convoyeur à chaîne pour fosse HGSR25 :
Système d'entraînement avec mécanisme de tension intégré

- Conception renforcée, galvanisée à chaud
- Qualité renforcée, y compris le clapet anti-débordement.
- Avec moto-réducteur adaptable
- Vidange optimale avec un faible encombrement
- Parties centrales robustes et renforcées
- Chaîne d'entraînement spécifique 1,5" avec raclettes en plastique
- Racleur pour les résidus
- Système modulaire à monter soi-même
- Faible consommation d'énergie pour les longues distances de transport
- Sans disjoncteur-protecteur

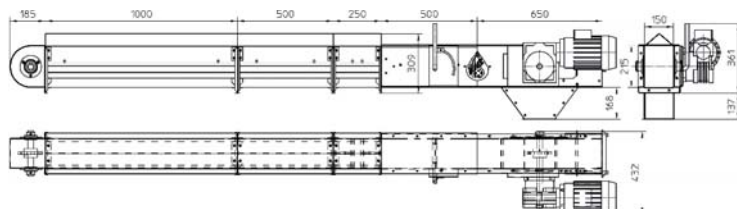
Autres longueurs sur demande.



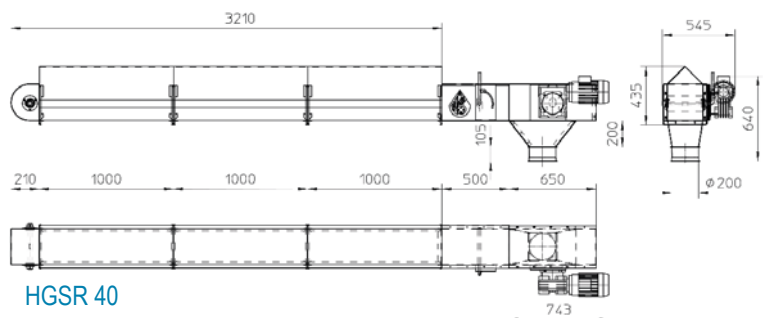
Convoyeur de fosse HGSR 25-40 coude 30°



Convoyeur de fosse HGSR 60L coude 30°



HGSR 25



HGSR 40

Équipements de base

Convoyeur de fosse HGSR60

Système d'entraînement avec station de tension intégrée

- Conception renforcée, galvanisée à chaud
- Qualité renforcée, y compris le clapet anti-débordement.
- Entraînement par moto-réducteur adaptable
- Vidange optimale avec un faible encombrement
- Parties centrales robustes et renforcées
- Chaîne d'entraînement spécifique 1,5" avec raclettes en acier
- Racleur pour les résidus
- Système modulaire à monter soi-même
- Faible consommation d'énergie pour les longues distances de transport
- Sans disjoncteur-protecteur

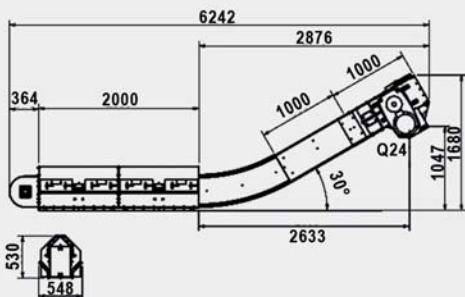
Autres longueurs sur demande.

Convoyeur de fosse HGSR60

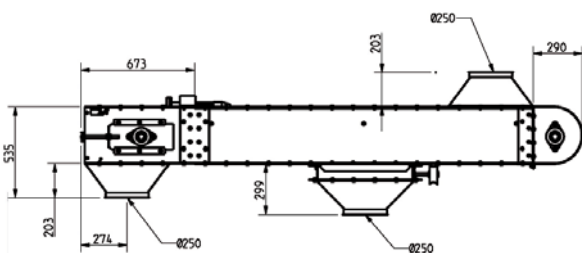
Réf.	Description de l'article	HT	TTC
0058101	Convoyeur de fosse HGSR60 5,5m 3,0kW moto-réducteur	9 220,00	10 971,80
0058102	Convoyeur de fosse HGSR60 6,5m 3,0kW moto-réducteur	10 129,00	12 053,51
0058103	Convoyeur de fosse HGSR60 7,5m 3,0kW moto-réducteur	11 036,00	13 132,84
0058104	Convoyeur de fosse HGSR60 8,5m 3,0kW moto-réducteur	12 574,00	14 963,06
0058105	Convoyeur de fosse HGSR60 9,5m 3,0kW moto-réducteur	13 481,00	16 042,39
0058106	Convoyeur de fosse HGSR60 10,5m 3,0kW moto-réducteur	14 390,00	17 124,10
0058107	Convoyeur de fosse HGSR60 11,5m 3,0kW moto-réducteur	15 298,00	18 204,62
0058108	Convoyeur de fosse HGSR60 12,5m 3,0kW moto-réducteur	16 206,00	19 285,14
0058109	Convoyeur de fosse HGSR60 13,5m 4,0kW moto-réducteur	17 290,00	20 575,10
0058110	Convoyeur de fosse HGSR60 14,5m 4,0kW moto-réducteur	18 197,00	21 654,43
0058111	Convoyeur de fosse HGSR60 15,5m 4,0kW moto-réducteur	19 106,00	22 736,14
0058112	Convoyeur de fosse HGSR60 16,5m 4,0kW moto-réducteur	20 013,00	23 815,47
0058113	Convoyeur de fosse HGSR60 17,5m 4,0kW moto-réducteur	20 922,00	24 897,18
0058114	Convoyeur de fosse HGSR60 18,5m 4,0kW moto-réducteur	21 830,00	25 977,70
0058115	Convoyeur de fosse HGSR60 19,5m 4,0kW moto-réducteur	22 737,00	27 057,03
0058116	Convoyeur de fosse HGSR60 20,5m 4,0kW moto-réducteur	23 646,00	28 138,74
0058117	Réducteur de débit, section 0,5 m pour convoyeur de fosse HGSR60	361,00	429,59
0058121	Convoyeur de fosse HGSR60 coude 30° 5,5m moto-réducteur 3,0kW	11 546,00	13 739,74
0058122	Convoyeur de fosse HGSR60 coude 30° 6,5m moto-réducteur 3,0kW	12 693,00	15 104,67
0058123	Convoyeur de fosse HGSR60 coude 30° 7,5m moto-réducteur 3,0kW	13 839,00	16 468,41
0058124	Convoyeur de fosse HGSR60 coude 30° 8,5m moto-réducteur 4,0kW	15 208,00	18 097,52
0058125	Convoyeur de fosse HGSR60 coude 30° 9,5m moto-réducteur 4,0kW	16 356,00	19 463,64
0058126	Convoyeur de fosse HGSR60 coude 30° 10,5m moto-réducteur 4,0 kW	17 503,00	20 828,57

Convoyeur de fosse HGSR80

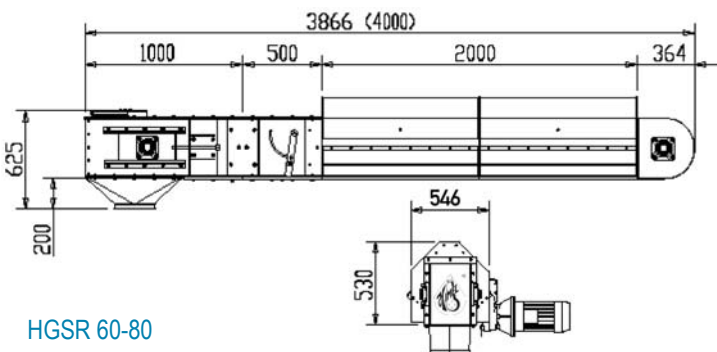
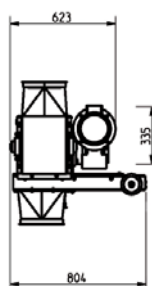
Réf.	Description de l'article	HT	TTC
0058201	Convoyeur de fosse HGSR80 5,5m 3,0kW moto-réducteur	9 355,00	11 132,45
0058202	Convoyeur de fosse HGSR80 6,5m 3,0kW moto-réducteur	10 264,00	12 214,16
0058203	Convoyeur de fosse HGSR80 7,5m 4,0kW moto-réducteur	11 171,00	13 293,49
0058204	Convoyeur de fosse HGSR80 8,5m 4,0kW moto-réducteur	12 793,00	15 223,67
0058205	Convoyeur de fosse HGSR80 9,5m 4,0kW moto-réducteur	13 702,00	16 305,38
0058206	Convoyeur de fosse HGSR80 10,5m 4,0kW moto-réducteur	14 609,00	17 384,71
0058207	Convoyeur de fosse HGSR80 11,5m 4,0kW moto-réducteur	15 518,00	18 466,42
0058208	Convoyeur de fosse HGSR80 12,5m 4,0kW moto-réducteur	16 425,00	19 545,75
0058209	Convoyeur de fosse HGSR80 13,5m 4,0kW moto-réducteur	17 333,00	20 626,27
0058210	Convoyeur de fosse HGSR80 14,5m 5,5kW moto-réducteur	18 241,00	21 706,79
0058211	Convoyeur de fosse HGSR80 15,5m 5,5kW moto-réducteur	19 370,00	23 050,30
0058212	Convoyeur de fosse HGSR80 16,5m 5,5kW moto-réducteur	20 279,00	24 132,01
0058213	Convoyeur de fosse HGSR80 17,5m 5,5kW moto-réducteur	21 186,00	25 211,34
0058214	Convoyeur de fosse HGSR80 18,5m 5,5kW moto-réducteur	22 095,00	26 293,05
0058215	Convoyeur de fosse HGSR80 19,5m 5,5kW moto-réducteur	23 003,00	27 373,57
0058216	Convoyeur de fosse HGSR80 20,5m 5,5kW moto-réducteur	23 910,00	28 452,90
0058117	Réducteur de débit, section 0,5 m pour convoyeur de fosse HGSR60	361,00	429,59
0058221	Convoyeur de fosse HGSR80 coude 30° 5,5m moto-réducteur 5,5kW	11 981,00	14 257,39
0058222	Convoyeur de fosse HGSR80 coude 30° 6,5m moto-réducteur 5,5kW	13 126,00	15 619,94
0058223	Convoyeur de fosse HGSR80 coude 30° 7,5m moto-réducteur 5,5kW	14 274,00	16 986,06
0058224	Convoyeur de fosse HGSR80 coude 30° 8,5m moto-réducteur 7,5kW	15 444,00	18 378,36
0058225	Convoyeur de fosse HGSR80 coude 30° 9,5m moto-réducteur 7,5kW	16 591,00	19 743,29
0058226	Convoyeur de fosse HGSR80 coude 30° 10,5m moto-réducteur 7,5kW	17 739,00	21 109,41



Convoyeur de fosse HGSR 60-80 coude 30°



HGSR 60L



HGSR 60-80

Convoyeur de fosse HGSR100

Réf.	Description de l'article	HT	TTC
0058601	Convoyeur de fosse HGSR100 5,5m 4,0kW moto-réducteur	10 214,00	12 154,66
0058602	Convoyeur de fosse HGSR100 6,5m 4,0kW moto-réducteur	11 208,00	13 337,52
0058603	Convoyeur de fosse HGSR100 7,5m 4,0kW moto-réducteur	12 375,00	14 726,25
0058604	Convoyeur de fosse HGSR100 8,5m 4,0kW moto-réducteur	13 369,00	15 909,11
0058605	Convoyeur de fosse HGSR100 9,5m 4,0kW moto-réducteur	14 363,00	17 091,97
0058606	Convoyeur de fosse HGSR100 10,5m 4,0kW moto-réducteur	15 359,00	18 277,21
0058607	Convoyeur de fosse HGSR100 11,5m 4,0kW moto-réducteur	16 353,00	19 460,07
0058608	Convoyeur de fosse HGSR100 12,5m 4,0kW moto-réducteur	17 347,00	20 642,93
0058609	Convoyeur de fosse HGSR100 13,5m 4,5kW moto-réducteur	18 558,00	22 084,02
0058610	Convoyeur de fosse HGSR100 14,5m 5,5kW moto-réducteur	19 553,00	23 268,07
0058611	Convoyeur de fosse HGSR100 15,5m 5,5kW moto-réducteur	20 547,00	24 450,93
0058612	Convoyeur de fosse HGSR100 16,5m 5,5kW moto-réducteur	21 541,00	25 633,79
0058613	Convoyeur de fosse HGSR100 17,5m 7,5kW moto-réducteur	23 534,00	28 005,46
0058614	Convoyeur de fosse HGSR100 18,5m 7,5kW moto-réducteur	24 528,00	29 188,32
0058615	Convoyeur de fosse HGSR100 19,5m 7,5kW moto-réducteur	25 523,00	30 372,37
0058616	Convoyeur de fosse HGSR100 20,5m 7,5kW moto-réducteur	26 517,00	31 555,23
0058617	Convoyeur de fosse HGSR100 coude 30° 5,5m moto-réducteur 4,0kW	12 226,00	14 548,94
0058318	Convoyeur de fosse HGSR100 coude 30° 6,5m moto-réducteur 4,0kW	13 572,00	16 150,68
0058319	Convoyeur de fosse HGSR100 coude 30° 7,5m moto-réducteur 5,5kW	15 134,00	18 009,46
0058320	Convoyeur de fosse HGSR100 coude 30° 8,5m moto-réducteur 5,5kW	16 479,00	19 610,01
0058321	Convoyeur de fosse HGSR100 coude 30° 9,5m moto-réducteur 5,5kW	17 824,00	21 210,56
0058322	Convoyeur de fosse HGSR100 coude 30° 10,5m moto-réducteur 5,5kW	19 170,00	22 812,30

Convoyeur de fosse HGSR120

Réf.	Description de l'article	HT	TTC
0058501	Convoyeur de fosse HGSR120 5,5m 2,2kW moto-réducteur	10 428,00	12 409,32
0058502	Convoyeur de fosse HGSR120 6,5m 2,2kW moto-réducteur	11 422,00	13 592,18
0058503	Convoyeur de fosse HGSR120 7,5m 3,0kW moto-réducteur	12 416,00	14 775,04
0058504	Convoyeur de fosse HGSR120 8,5m 3,0kW moto-réducteur	13 628,00	16 217,32
0058505	Convoyeur de fosse HGSR120 9,5m 3,0kW moto-réducteur	14 623,00	17 401,37
0058506	Convoyeur de fosse HGSR120 10,5m 4,0kW moto-réducteur	15 617,00	18 584,23
0058507	Convoyeur de fosse HGSR120 11,5m 4,0kW moto-réducteur	16 611,00	19 767,09
0058508	Convoyeur de fosse HGSR120 12,5m 4,0kW moto-réducteur	18 561,00	22 087,59
0058509	Convoyeur de fosse HGSR120 13,5m 5,5kW moto-réducteur	19 555,00	23 270,45
0058510	Convoyeur de fosse HGSR120 14,5m 5,5kW moto-réducteur	20 550,00	24 454,50
0058511	Convoyeur de fosse HGSR120 15,5m 5,5kW moto-réducteur	21 544,00	25 637,36
0058514	Convoyeur de fosse HGSR120 16,5m 7,5kW moto-réducteur	22 540,00	26 822,60
0058515	Convoyeur de fosse HGSR120 17,5m 11,0kW moto-réducteur	25 499,00	30 343,81
0058516	Convoyeur de fosse HGSR120 18,5m 11,0kW moto-réducteur	26 494,00	31 527,86
0058517	Convoyeur de fosse HGSR120 19,5m 11,0kW moto-réducteur	27 488,00	32 710,72
0058518	Convoyeur de fosse HGSR120 20,5m 11,0kW moto-réducteur	28 484,00	33 895,96
0058519	Convoyeur de fosse HGSR120 coude 30° 5,5m moto-réducteur 5,5kW	12 651,00	15 054,69
0058520	Convoyeur de fosse HGSR120 coude 30° 6,5m moto-réducteur 5,5kW	13 996,00	16 655,24
0058521	Convoyeur de fosse HGSR120 coude 30° 7,5m moto-réducteur 7,5kW	15 364,00	18 283,16
0058522	Convoyeur de fosse HGSR120 coude 30° 8,5m moto-réducteur 7,5kW	16 709,00	19 883,71
0058523	Convoyeur de fosse HGSR120 coude 30° 9,5m moto-réducteur 7,5kW	18 055,00	21 485,45
0058524	Convoyeur de fosse HGSR120 coude 30° 10,5m moto-réducteur 7,5kW	19 400,00	23 086,00

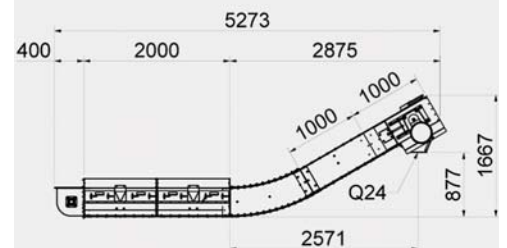
Équipements de base

- Convoyeur de fosse HGSR100/120 :**
Système d'entraînement avec station de tension intégrée
- Conception renforcée, galvanisée à chaud
 - Qualité renforcée, y compris le clapet anti-débordement.
 - Entraînement par moto-réducteur adaptable
 - Vidange optimale avec un faible encombrement
 - Parties centrales robustes et renforcées
 - Plaque d'usure de 10 mm en plastique haute résistance pour une longue durée de vie et un fonctionnement sans problème
 - Chaîne d'entraînement spécifique 1,5" avec raclettes en acier
 - Racleur pour les résidus
 - Système modulaire à monter soi-même
 - Faible consommation d'énergie pour les longues distances de transport
 - Sans disjoncteur-protecteur

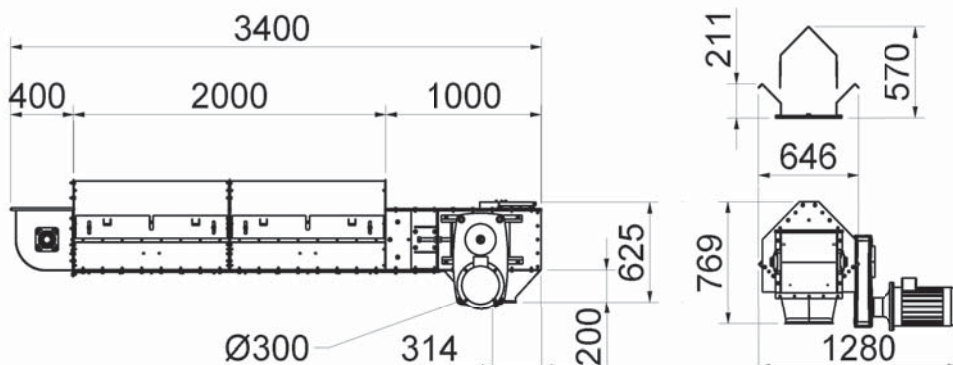
Accessoires : couvercle de fosse sur demande.

Capacité de transfert de grain sec et nettoyé avec une densité apparente de 0,75 t / m³.

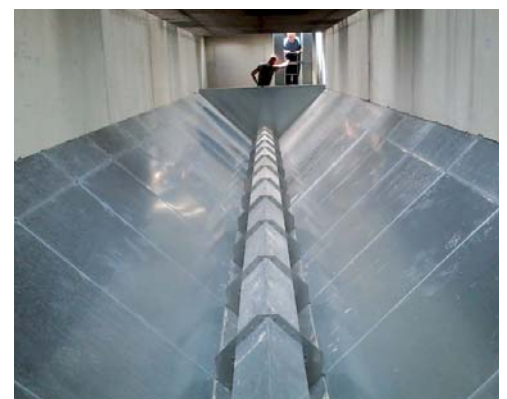
Autres longueurs sur demande.



Convoyeur de fosse HGSR 100-120 coude 30°



HGSR 100-120



Travaux d'assemblage sur fosse de réception des céréales

Convoyeur à vis sans âme

Des vis sans âme flexibles en acier et des systèmes d'entraînement performants garantissent un transport rapide et en douceur des aliments du silo de stockage vers vos animaux.

- Gain de temps et réduction de la charge de travail considérables, grâce à la technologie de pointe
- Transport en douceur, faible dégagement de poussière
- Faible consommation d'énergie
- Longueur de transport jusqu'à 50 m avec un seul entraînement
- Faible usure, même dans les parties courbées
- Tubes PE-HD à paroi épaisse Ø75 - 125 mm (tuyaux en polyéthylène à haute densité), selon la norme DIN 8074, avec une paroi de 6,3 mm - 6,9 mm selon la spire
- Diverses entrées et sorties, raccords, conteneurs à minéraux, stations de dosage, tuyaux d'évacuation et racleurs font le lien avec les solutions de stockage HIMEL
- Avec un démarrage et d'arrêt automatisés HIMEL ou le système de pesage HIMEL, les convoyeurs à vis sans âme HIMEL peuvent être utilisés de manière entièrement automatisée
- Système modulaire, possibilité d'en faire des installations entièrement automatisées

Équipements de base

Convoyeur à vis sans âme Ø75 / 110 mm :

- Système d'entraînement galvanisé avec moteur à engrenage droit 400V et auge d'entrée galvanisée
- Sortie galvanisée Ø150mm f.B. avec palier et 2 manchons de raccordement
- Une vis sans âme flexible et plate pour une performance maximale

Moto-réducteur pré-monté

Peut être utilisé en traction ou en poussée, sans interrupteur

Sur demande :

Système d'entraînement Ø75 mm, réservoir de dosage 0,3 m³ (env. 200 kg) avec trémie d'alimentation et agitateur, moteur électrique 0,2 kW. Convient aux matériaux à écoulement très lent, tels que la farine de poisson, la chaux alimentaire, le son, etc.



Manchon de raccordement Ø75 avec colliers de serrage

Convoyeur à vis sans âme Ø75

Réf.	Description de l'article	HT	TTC
0000500	Inverseur Ø75mm Moto-réducteur 1,1kW avec boîtier 300 x 300mm et sortie Ø150 f.B. pour convoyeurs de 0 à 15 m	1 292,00	1 537,48
0000501	Inverseur Ø75mm Moto-réducteur 2,2kW avec boîtier 300 x 300mm et sortie Ø150 f.B. pour convoyeurs de 0 à 50 m	1 367,00	1 626,73
0000468	Système d'entraînement Ø75mm 1,1 kW pour convoyeur 0-35 m avec réservoir doseur 1m x 1m, capacité 0,5m ³	1 923,00	2 288,37
1200536	Sortie avec entraînement 1,1kW Ø75mm, inverseur sans auge	892,00	1 061,48
1200538	Sortie avec entraînement 2,2kW Ø75mm, inverseur sans auge	1 014,00	1 206,66
0000472	Tuyau en plastique Ø75mm l=3,0 m avec manchon de raccordement	50,00	59,50
0000473	Tuyau en plastique Ø75mm l=6,0 m avec manchon de raccordement	84,00	99,96
0000474	Coude 45° Ø75mm r=1,9 m L=1,5 m avec manchon de raccordement	98,00	116,62
0000475	Vis sans âme Ø75mm par mètre	14,00	16,66
0000476	Sortie intermédiaire Ø75 avec trappe et tube télescopique 1,0 -1,8 m	61,00	72,59
0000477	Sortie intermédiaire Ø100mm f.B. Ø75 avec trappe 100 mm f.B.	190,00	226,10
0000478	Entrée intermédiaire 300 x 300mm pour Ø75 sans glissière et 2 manchons de raccordement	379,00	451,01
3001706	Trappe 300 x 300mm	128,00	152,32
0000479	Manchon de raccordement convoyeur à vis sans âme Ø75	18,00	21,42
0000480	Collier de fixation avec support pour convoyeur à vis sans âme Ø75	13,00	15,47
1200326	Anneau de support Ø75mm pour suspension de chaîne	20,00	23,80
0000009	Kit de suspension (environ 10 pièces de 0,5 m de long)	65,00	77,35

Convoyeur à vis sans âme Ø110

Réf.	Description de l'article	HT	TTC
0000226	Inverseur Ø110mm Moto-réducteur 1,1kW avec boîtier 300 x 300mm et sortie Ø150 f.B. pour convoyeurs de 0 à 15 m	1 353,00	1 610,07
0000228	Inverseur Ø110mm Moto-réducteur 2,2kW avec boîtier 300 x 300mm et sortie Ø150 f.B. pour convoyeurs de 0 à 50 m	1 446,00	1 720,74
1200439	Sortie avec entraînement 1,1kW Ø110mm, inverseur sans auge	953,00	1 134,07
1200522	Sortie avec entraînement 2,2kW Ø110mm, inverseur sans auge	1 075,00	1 279,25
0001852	Tuyau en plastique Ø110mm l=3,0 m avec manchon de raccordement	60,00	71,40
0001853	Tuyau en plastique Ø110mm l=6,0 m avec manchon de raccordement	101,00	120,19
0001841	Coude 45° Ø110mm r=1,9 m l=1,5 m avec manchon de raccordement	136,00	161,84
0001828	Vis sans âme Ø110mm par mètre	20,00	23,80
0001854	Sortie intermédiaire Ø150mm Ø110 f.B. avec trappe	239,00	284,41
0001855	Entrée intermédiaire 300 x 300mm pour Ø110 sans glissière et 2 manchons de raccordement	379,00	451,01
3001706	Trappe 300 x 300mm	128,00	152,32
0001856	Manchon de raccordement convoyeur à vis sans âme Ø110	30,00	35,70
0000485	Collier de fixation avec support pour convoyeur à vis sans âme Ø110	27,00	32,13
0000009	Kit de suspension (environ 10 pièces de 0,5 m de long)	65,00	77,35



Station de pression du convoyeur à vis sans âme HIMEL

Accessoires p. convoyeur à vis sans âme Ø75, 110

Réf.	Description de l'article	HT	TTC
1400042	Adaptateur Ø150mm f.B. - 300 x 300mm	67,00	79,73
1400009	Adaptateur Ø350mm - 300 x 300mm (entrée Silo UV)	143,00	170,17
2902720	Plaque d'obturation 300 x 300 peinte pour le raccordement sur place	31,00	36,89
4500046	Disjoncteur-protecteur 1,1kW M/A	51,00	60,69
4500047	Disjoncteur-protecteur 2,2kW M/A	51,00	60,69
0000504	Arrêt automatique de la vis en cas de trop plein	224,00	266,56
0000009	Kit de suspension (environ 10 pièces de 0,5 m de long)	65,00	77,35
3002711	Chaîne de suspension 5mm par m	6,00	7,14
4500028	Détecteur de niveau 230V VC12RN230 sans temporisation	159,00	189,21
4500029	Détecteur de niveau 230 V VC12RT230 avec temporisation (1s-10min)	187,00	222,53

Exemple de commande

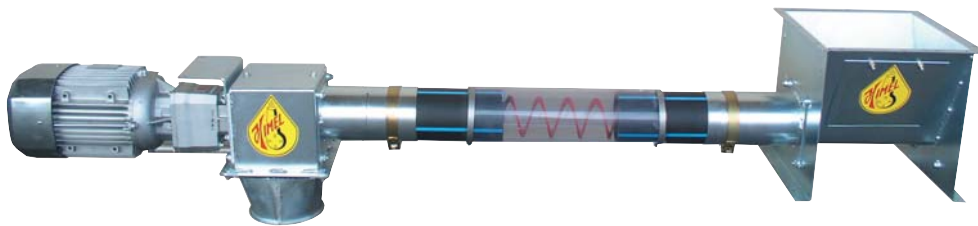
Réf.	Description de l'article	HT	TTC
0000226	Inverseur Ø110mm Moto-réducteur 1,1kW avec boîtier 300 x 300mm et sortie Ø150 f.B. pour convoyeurs de 0 à -15 m	1 353,00	1 610,07
0001853	Tuyau en plastique Ø110mm l=6,0 m avec manchon de raccordement	101,00	120,19
0001828	Vis sans âme Ø110mm par mètre	20,00	23,80
0923840	Commande de moteur NVR 1,1kW avec surveillance du temps de fonctionnement	753,00	896,07

Commande convoyeur à vis sans fin ou sans âme

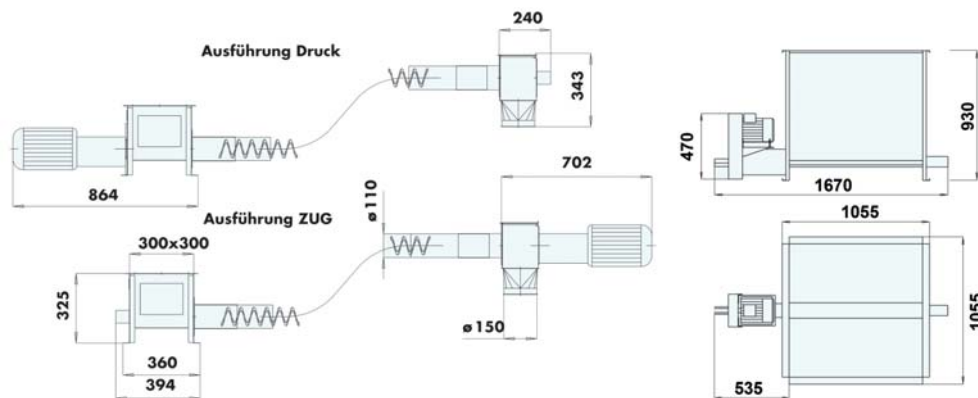
Réf.	Description de l'article	HT	TTC
4500083	M/A automatisé NVR3 1,1 kW	953,00	1 134,07
4500084	M/A automatisé NVR3 1,5 kW	953,00	1 134,07
4500085	M/A automatisé NVR3 2,2 kW	953,00	1 134,07
4500086	M/A automatisé NVR3 3,0 kW	953,00	1 134,07

Capacité de transport maximale du convoyeur à vis sans âme

Conception	Ø75 mm	Ø110 mm
Farine	800 kg / h	2400 kg / h
Granulés	1300 kg / h	3000 kg / h
Céréales broyées	600 kg / h	1500 kg / h
Adapté pour les gruaux, les granulés, les céréales broyées jusqu'à	Ø6 mm	Ø10 mm
* une capacité réduite est possible avec des distances de transport très longues		



Inverseur du convoyeur à vis sans âme Ø75/Ø110 avec entrée 300 x 300



Système d'entraînement Ø75 avec réservoir de dosage 1x1 m capacité 0,5 m³

Note de planification :

- Veuillez commander une vis sans âme de transport de 1m plus longue que celle déterminée (pour l'entraînement et la sortie)
- Maximum 6 coudes à 45° sur un convoyeur
- La puissance nécessaire d'un coude correspond à une longueur de transport de 5 m
- Pas de transport vertical, max. 60° possible

Moteur 1,1 kW ~ 371 min⁻¹
Moteur 2,2 kW ~ 381 min⁻¹

Granulés :

pour les granulés, nous recommandons d'utiliser un système d'entraînement plus performant.

Des Ø de vis sans âme plus grands sur demande !

Contrôle NVR3 :

- Contrôle du niveau dans un boîtier en plastique avec interrupteur principal
- Interrupteur à bascule pour la mise en marche/arrêt manuelle
- Unité de commutation avec disjoncteur-protecteur
- Surveillance de la durée fonctionnement avec arrêt en cas de panne et 2 indicateurs de niveau 24V



M / A automatisé NVR3

Pré-nettoyeur V HIMEL

Avec le pré-nettoyeur HIMEL, vous améliorez et la qualité et le rendement votre récolte de céréales, de maïs, de colza ou de légumineuses similaires grâce au nettoyage efficace. Le puissant ventilateur d'aspiration à haute pression vous permet de séparer très efficacement votre récolte de la poussière, de la balle ainsi que d'autres corps étrangers légers.

Le pré-nettoyeur fonctionne selon le principe du cyclone. Les céréales arrivent dans le grand cyclone par un cône d'entrée (V25) réglable avec précision. Le grain descend. Les parties légères sont aspirées vers le haut et acheminées vers le cyclone par la turbine. Grâce à leur conception compacte, ils s'adaptent presque partout. Les pré-nettoyeur HIMEL peuvent être intégrés dans des installations existantes.

Les avantages de HIMEL en un coup d'œil :

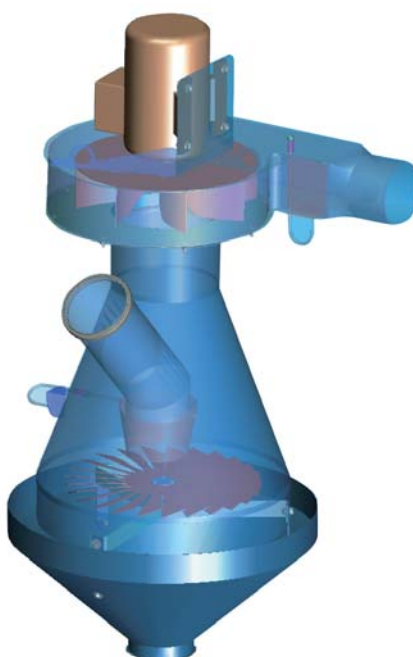
- Haute performance de nettoyage
- Faible consommation d'énergie
- Installation / mise en service facile
- Dimensions d'installation compactes



Pré-nettoyeur V40



Dispositif de traitement de semences HIMEL sur demande



Construction 3D CAD V25



Pré-nettoyeur intégré dans une installation.

Pré-nettoyeur à céréales

Réf.	Description de l'article	HT	TTC
0000652	Pré-nettoyeur V25T 3,0kW	2 689,00	3 199,91
0002183	Cyclone pour V25T	497,00	591,43
3001833	Sangle d'arrimage	6,00	7,14
0000654	Trémie avec pince pour V25	151,00	179,69
4500048	Disjoncteur-protecteur 3,0kW M/A	54,00	64,26
4500054	Disjoncteur-protecteur 3,0kW M/A avec prise 16A	104,00	123,76
0000655	Commande à distance de la régulation de l'air électrique	662,00	787,78
1200018	Trémie de raccordement Ø250 mm pour V25 sur KM-Z	285,00	339,15
0002184	Pré-nettoyeur V40 5,5 kW	5 532,00	6 583,08
0003140	Cyclone pour V40	1 329,00	1 581,51
0002423	Vanne de régulation pour cyclone	263,00	312,97
0920518	Col de pluie Ø400 pour corps du pré-nettoyeur (pour installation à l'extérieur)	307,00	365,33
0003141	Pré-nettoyeur V60 7,5 kW	6 918,00	8 232,42
0002185	Cyclone pour V60	2 768,00	3 293,92
3001833	Sangle d'arrimage	263,00	312,97
0002423	Vanne de régulation pour cyclone	6,00	7,14
3002952	Tuyau Ø300 mm L=0,5 m f.B.	55,00	65,45
3002329	Tuyau Ø300 mm L=1,0 m f.B.	98,00	116,62
3002578	Tuyau Ø300 mm L=2,0 m f.B.	183,00	217,77
3002953	Coude 15° Ø300 mm f.B.	51,00	60,69
3002954	Coude 30° Ø300 mm f.B.	62,00	73,78
3002955	Coude 45° Ø300 mm f.B.	82,00	97,58
3002919	Collier de serrage 2 pièces Ø300mm f.B. avec joint	30,00	35,70

Équipements de base

Pré-nettoyeur V :

- Ventilateur d'aspiration à entraînement direct 3-7,5 kW
- moteur électrique 3000 min⁻¹ 400V, puissance d'aspiration élevée
- Grand cyclone de nettoyage pour une séparation optimale des grains et des impuretés
- Cône d'entrée réglable (V25) sur l'aile du distributeur pour une efficacité optimale
- Régulation au niveau du raccord de sortie Ø150mm a. c. (V25), Ø200 mm a.c. (V40/V60)
- Grande trémie de décharge Ø150mm f.B. (V25), Ø200 mm a.c. (V40/V60)
- Dispositif de suspension
- Sans disjoncteur-protecteur sans trémie d'entrée et sans cyclone

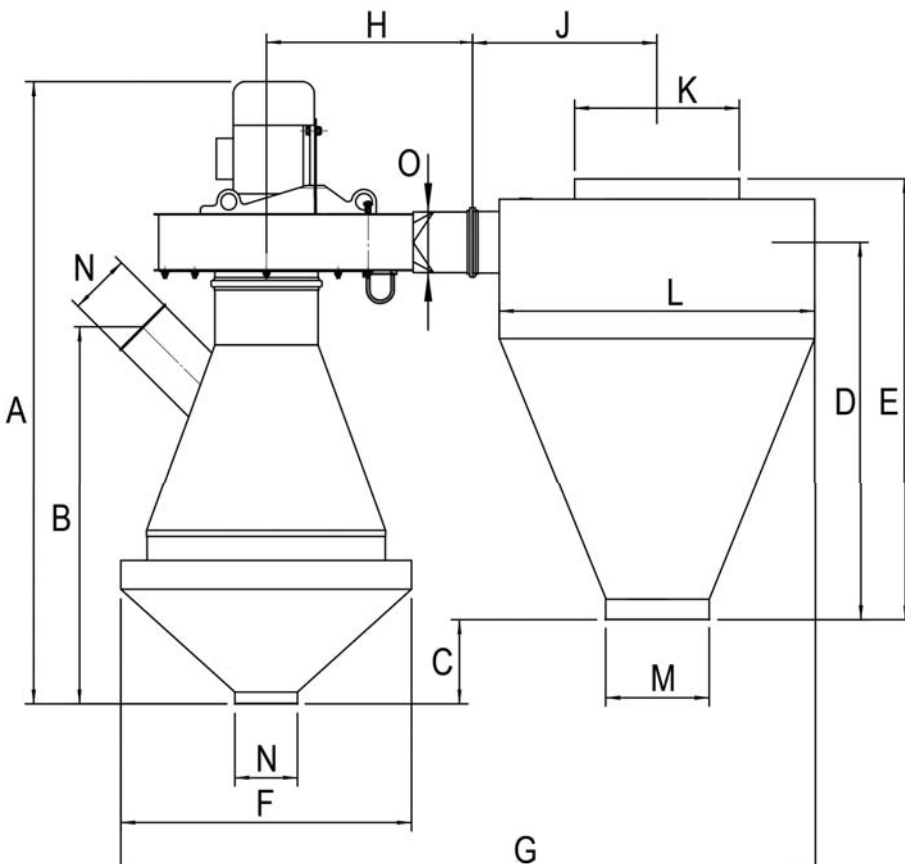
Pré-nettoyeur V25

Préparé pour être monté sur un élévateur à chaîne, une suceuse à grains et une station de déchargement mobile

Données de performance max :

V25 = 25 t / h
 V40 = 40 t / h
 V60 = 60 t / h

Pré-nettoyeurs d'une capacité de 100 t / h sur demande



Dessin V25-60

Type	A	B	C	D	E	F	G	H	J	K	L	M	N	O
V25	1525	925	205	925	1080	710	1700	510	450	380RW	770	250RW	150	150
V40	2171	1376	600	1070	1310	1000	1985	560	500	400	850	200	200	300
V60	2225	1376	530	2210	2465	1000	2260	560	820	400	750	200	200	300

Toutes les dimensions en mm



Pré-nettoyeur V25 avec cyclone

Nettoyeur rotatifs

...sont des nettoyeurs simples et robustes en tôle d'acier galvanisé avec un ou deux cylindre(s) de criblage. Ils améliorent la qualité de la récolte en éliminant les impuretés grossières et/ou fines.

Les nettoyeurs rotatifs HTR63-2 et HTR80-2 avec un cylindre intérieur et un cylindre extérieur sont adaptés au nettoyage des impuretés grossières et fines en une seule opération (par exemple pour le nettoyage du colza avant sa transformation en huile ou le nettoyage des grains avant le semis, la préparation des semences).

- Faible puissance d'entraînement requise
- L'utilisation du nettoyeur rotatif ne génère aucune vibration. Il peut être placé sur des faux planchers en bois
- Ajustement précis à tout produit et à tout débit en modifiant l'inclinaison du tambour
- Changement de grille simple avec modification des conditions de nettoyage
- Production de ses propres semences
- Longue durée de vie grâce à une construction robuste

Équipements de base

HIMEL nettoyeur rotatif HTR63-1

- Nettoyeur rotatif pour 1 cylindre de criblage avec 2 sorties (1 pour les produits nettoyés, 1 pour les déchets)
- Avec moto-réducteur 0,37 kW
- Sans cylindre de criblage, sans interrupteur

HIMEL nettoyeur rotatif HTR63-2

- Nettoyeur rotatif pour 2 cylindres de criblage, avec 3 sorties (1 pour les gros déchets, 1 pour les produits nettoyés, 1 pour les petits déchets)
- Avec moto-réducteur 0,37 kW
- Sans cylindre de criblage, sans interrupteur



Brosse pour nettoyer le cylindre de criblage



HTR vue intérieure avec un cylindre de criblage

Nettoyeur rotatif HTR63

Réf.	Description de l'article	HT	TTC
0086088	Nettoyeur rotatif HTR63-1 pour 1 cylindre de criblage, avec 2 sorties	3 276,00	3 898,44
0086089	Nettoyeur rotatif HTR63-2 pour 2 cylindres de criblage, avec 3 sorties	4 540,00	5 402,60
0086093	Cylindre de criblage Ø630 mm à trous ronds Ø4 mm	861,00	1 024,59
0086094	Cylindre de criblage Ø630 mm à trous ronds Ø6mm	861,00	1 024,59
0086095	Cylindre de criblage Ø630 mm à trous ronds Ø4 mm	861,00	1 024,59
0086096	Cylindre de criblage Ø630 mm à trous ronds Ø10mm	861,00	1 024,59
0086097	Cylindre de criblage Ø630 mm à trous ronds Ø12 mm	861,00	1 024,59
0086098	Cylindre de criblage Ø630 mm à trous ronds Ø14 mm	861,00	1 024,59
0086099	Cylindre de criblage Ø630 mm à trous ronds Ø16mm	861,00	1 024,59
0086100	Cylindre de criblage Ø630 mm à trous oblongs 2,5x25 mm	1 271,00	1 512,49
0086101	Cylindre de criblage Ø630 mm à trous oblongs 3,0x25 mm	1 271,00	1 512,49
0086102	Cylindre de criblage Ø630 mm à trous oblongs 3,5x25 mm	1 271,00	1 512,49
0086103	Cylindre de criblage Ø380 mm (intérieur) à trous ronds Ø 4 mm seul. HTR63-2919,00	1 093,61	1 093,61
0086104	Cylindre de criblage Ø380 mm (intérieur) à trous ronds Ø 6 mm seul. HTR63-2919,00	1 093,61	1 093,61
0086105	Cylindre de criblage Ø380 mm (intérieur) à trous ronds Ø 8 mm seul. HTR63-2919,00	1 093,61	1 093,61
0086106	Cylindre de criblage Ø380 mm (intérieur) à trous ronds Ø10 mm seul. HTR63-2919,00	1 093,61	1 093,61
0086107	Cylindre de criblage Ø380 mm (intérieur) à trous ronds Ø12 mm seul. HTR63-2919,00	1 093,61	1 093,61
0086108	Cylindre de criblage Ø380 mm (intérieur) à trous ronds Ø14 mm seul. HTR63-2919,00	1 093,61	1 093,61
0086109	Cylindre de criblage Ø380 mm (intérieur) à trous ronds Ø16 mm seul. HTR63-2919,00	1 093,61	1 093,61
0086092	Couverture pour HTR63-1	907,00	1 079,33
0086174	Couverture pour HTR63-2	907,00	1 079,33
0086090	Support pour brosse de nettoyage HTR63	391,00	465,29
0086091	Brosse de nettoyage HTR63	200,00	238,00

Exemple de commande

Réf.	Description de l'article	HT	TTC
0086088	Nettoyeur rotatif HTR63-1 pour 1 cylindre de criblage, avec 2 sorties	3 276,00	3 898,44
0086090	Support pour brosse de nettoyage HTR63	391,00	465,29
0086091	Brosse de nettoyage HTR63	200,00	238,00
0086097	Cylindre de criblage Ø630 mm à trous ronds Ø4 mm	861,00	1 024,59



Nettoyeur rotatif HTR63

Nettoyeur rotatif HTR80

Réf.	Description de l'article	HT	TTC
0086183	Nettoyeur rotatif HTR80-1 pour 1 cylindre de criblage, avec 2 sorties	9 260,00	11 019,40
0086178	Nettoyeur rotatif HTR80-2 pour 2 cylindre de criblage, avec 3 sorties	9 893,00	11 772,67
0086189	Cylindre de criblage Ø800 mm à trous ronds Ø4 mm	1 659,00	1 974,21
0086190	Cylindre de criblage Ø800 mm à trous ronds Ø6 mm	1 659,00	1 974,21
0086191	Cylindre de criblage Ø800 mm à trous ronds Ø8 mm	1 659,00	1 974,21
0086192	Cylindre de criblage Ø800 mm à trous ronds Ø10 mm	1 659,00	1 974,21
0086161	Cylindre de criblage Ø800 mm à trous ronds Ø12 mm	1 659,00	1 974,21
0086160	Cylindre de criblage Ø800 mm à trous ronds Ø14 mm	1 659,00	1 974,21
0086193	Cylindre de criblage Ø800 mm à trous ronds Ø16 mm	1 659,00	1 974,21
0086154	Cylindre de criblage Ø800 mm à trous oblongs 2,5x25 mm	1 914,00	2 277,66
0086188	Cylindre de criblage Ø800 mm à trous oblongs 3,0x25 mm	1 914,00	2 277,66
0086150	Cylindre de criblage Ø800 mm à trous oblongs 3,5x25 mm	1 914,00	2 277,66
0086184	Cylindre de criblage Ø450 mm (intérieur) à trous ronds Ø4 mm pour HTR80-2	1 419,00	1 688,61
0086179	Cylindre de criblage Ø450 mm (intérieur) à trous ronds Ø6 mm pour HTR80-2	1 419,00	1 688,61
0086185	Cylindre de criblage Ø450 mm (intérieur) à trous ronds Ø8 mm pour HTR80-2	1 419,00	1 688,61
0086186	Cylindre de criblage Ø450 mm (intérieur) à trous ronds Ø10 mm pour HTR80-2	1 419,00	1 688,61
0086172	Cylindre de criblage Ø450 mm (intérieur) à trous ronds Ø12 mm pour HTR80-2	1 419,00	1 688,61
0086187	Cylindre de criblage Ø450 mm (intérieur) à trous ronds Ø14 mm pour HTR80-2	1 419,00	1 688,61
0086177	Cylindre de criblage Ø450 mm (intérieur) à trous ronds Ø16 mm pour HTR80-2	1 419,00	1 688,61
0086181	Couverture pour HTR80-1	2 143,00	2 550,17
0086182	Couverture pour HTR80-2	2 303,00	2 740,57
0086151	Support pour brosse de nettoyage HTR80	462,00	549,78
0086152	Brosse de nettoyage HTR80	416,00	495,04

Exemple de commande

Réf.	Description de l'article	HT	TTC
0086183	Nettoyeur rotatif HTR80-1 pour 1 cylindre de criblage, avec 2 sorties	9 260,00	11 019,40
0086151	Support pour brosse de nettoyage HTR80	462,00	549,78
0086152	Brosse de nettoyage HTR80	416,00	495,04
0086161	Cylindre de criblage Ø630 mm à trous ronds Ø4 mm	1 659,00	1 974,21

HTR 63-1	jusqu'à 20 t/h	grille à trous ronds	Tri des déchets grossiers
HTR 63-1	jusqu'à 3 t/h	grille à trous oblongs	Tri des déchets fins
HTR 63-2	jusqu'à 2 t/h	trous ronds et oblongs	Déchets fins et grossiers en même temps
HTR 80-1	jusqu'à 40 t/h	grille à trous oblongs	Tri des déchets grossiers
HTR 80-2	jusqu'à 9 t/h	grille à trous ronds	Tri des déchets fins

Choisissez des trous de plus grand diamètre pour une performance optimale

Notre recommandation sur les tamis pour les nettoyeurs à tambour:

Cylindre de criblage Ø630 mm	Ø4 mm	Colza
Cylindre de criblage Ø630 mm	Ø6 mm	Colza
Cylindre de criblage Ø630 mm	Ø8 mm	Colza
Cylindre de criblage Ø630 mm	Ø10 mm	Blé, seigle
Cylindre de criblage Ø630 mm	Ø12 mm	Blé, seigle, orge, avoine
Cylindre de criblage Ø630 mm	Ø14 mm	Orge, avoine, maïs
Cylindre de criblage Ø630 mm	Ø16 mm	Maïs
Cylindre de criblage Ø630 mm	2,5x25 mm	Blé, seigle, orge, avoine
Cylindre de criblage Ø630 mm	3,0x25 mm	Blé, seigle, orge, avoine
Cylindre de criblage Ø630 mm	3,5x25 mm	Blé, seigle, orge, avoine
Cylindre de criblage Ø380 mm	Ø4 mm	Colza
Cylindre de criblage Ø380 mm	Ø6 mm	Colza
Cylindre de criblage Ø380 mm	Ø8 mm	Colza
Cylindre de criblage Ø380 mm	Ø10 mm	Blé, seigle
Cylindre de criblage Ø380 mm	Ø12 mm	Blé, seigle, orge, avoine
Cylindre de criblage Ø380 mm	Ø14 mm	Orge, avoine, maïs
Cylindre de criblage Ø380 mm	Ø16 mm	Maïs

Tamis à trous ronds plus grands sur demande Sélectionnez un diamètre de trou plus grand à pleine capacité

Équipement de base

HIMEL nettoyeur rotatif HTR80-1

- Nettoyeur rotatif pour 1 cylindre de criblage avec des segments d=800mm
- Avec 2 sorties (1 pour les produits nettoyés, 1 pour les déchets)
- Avec moto-réducteur 0,55 kW
- Sans cylindre de criblage, sans interrupteur

HIMEL nettoyeur rotatif HTR80-2

- Nettoyeur rotatif pour 2 cylindres de criblage, tamis intérieur d=450, tamis extérieur en de segments d=800mm, avec 3 sorties (1 pour les produits nettoyés, 2 pour les déchets fins/grossiers)
- Avec moto-réducteur 0,55 kW
- Sans cylindre de criblage, sans interrupteur

Autres tailles de tamis sur demande !

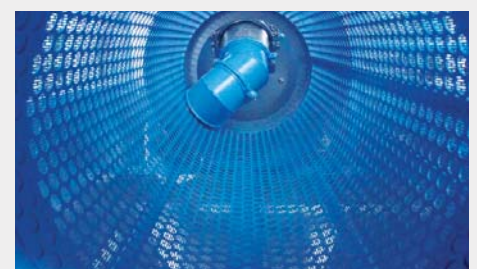
Lorsqu'un pré-nettoyeur HIMEL se trouve en amont d'un nettoyeur rotatif, on obtient les meilleurs résultats et performances de nettoyage. Les impuretés les plus légères sont ainsi éliminées du grain et sollicitent moins le nettoyeur rotatif.



HTR80



HTR avec 2 cylindres de criblage



HTR, vue intérieure avec 2 cylindres de criblage

Nettoyeur vibrant SM HIMEL

Les nettoyeurs vibrants HIMEL sont destinés à un usage agricole. Grâce à leur conception compacte, ils s'adaptent presque partout. Ils sont conçus pour pouvoir être utilisés en continu.

Construction :

Les nettoyeurs vibrants HIMEL sont en tôle d'acier galvanisée avec une unité de filtrage, un système d'aspiration à l'entrée et à la sortie. Les deux tamis permettent de trier les matériaux grossiers (pierres, paille, ...) et les matériaux fins (sable, impuretés légères, ...). Les différents tamis permettent de régler le degré de nettoyage souhaité.

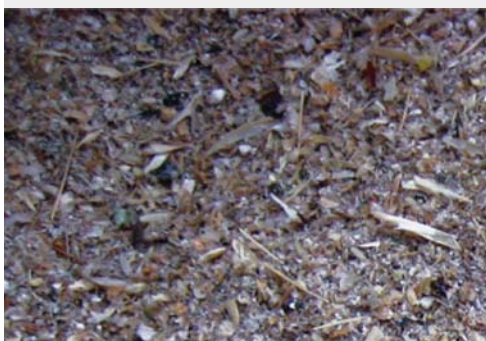
Le produit nettoyé est acheminé efficacement vers son stockage définitif via des convoyeurs à vis sans âme HIMEL ou d'autres systèmes de convoyage HIMEL.

Domaines d'application :

Ce sont des pré-nettoyeurs et font du tri grossier. On les trouve aussi bien dans les silos, minoteries, chez les producteurs de semences, dans des malteries et usines d'alimentation.



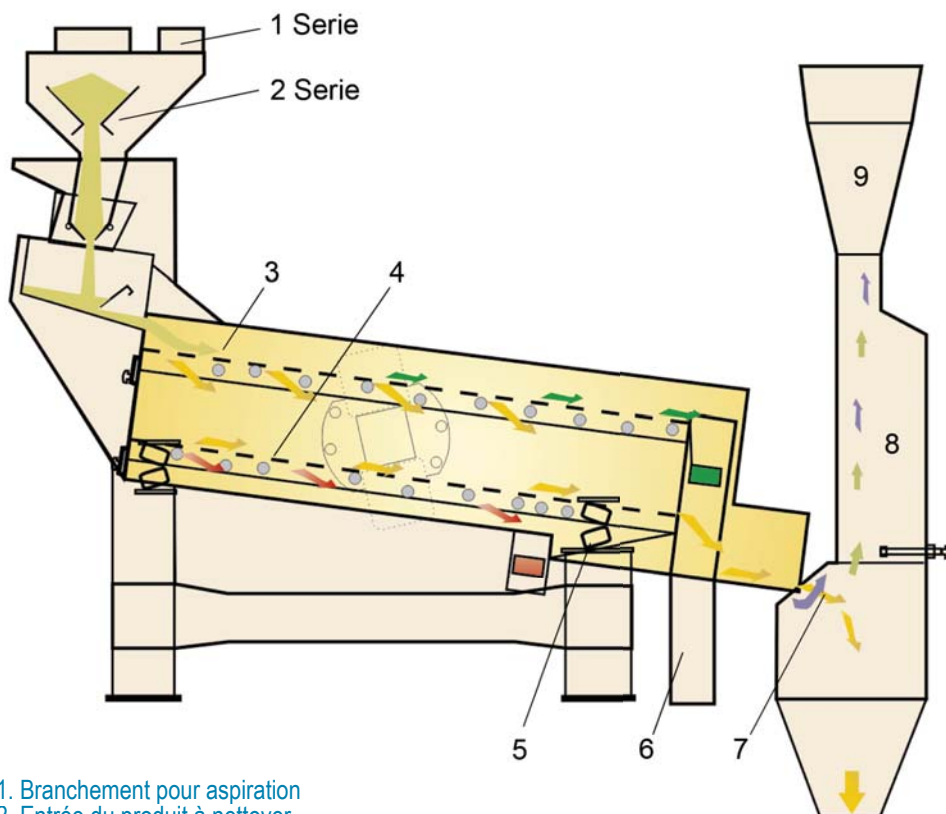
A la sortie du tamis supérieur



A la sortie du tamis inférieur



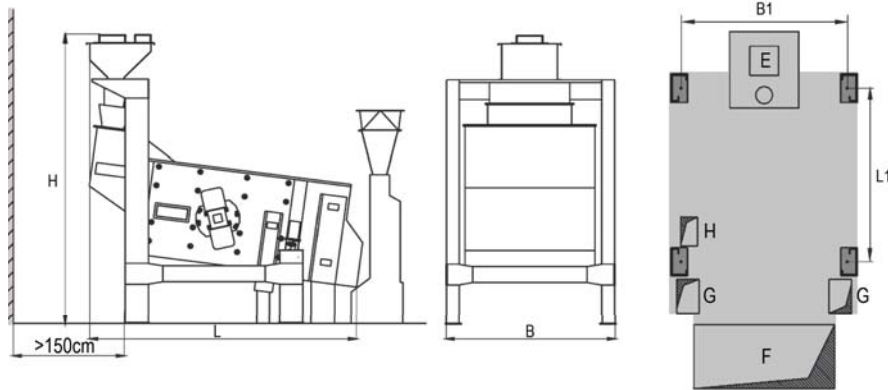
A la sortie de l'aspiration



1. Branchement pour aspiration
2. Entrée du produit à nettoyer
3. Tamis supérieur, séparation des impuretés grossières
4. Tamis inférieur, séparation des impuretés fines
5. Sortie, tamis inférieur
6. Sortie, trop-plein tamis supérieur
7. Canal d'air avec sortie des produits nettoyés et branchement pour l'aspiration

Nettoyeur-séparateur SM1200-1500

Réf.	Description de l'article	HT	TTC
0086131	Nettoyeur-séparateur SM1200-2 (4 tamis individuels sur 2 niveaux) (3+4)	30 428,00	36 209,32
0086132	Nettoyeur-séparateur SM1500-2 (4 tamis individuels sur 2 niveaux) (3+4)	35 548,00	42 302,12
0086133	Nettoyeur-séparateur SM1200-4 (8 tamis individuels sur 4 niveaux)	43 740,00	52 050,60
0086134	Nettoyeur-séparateur SM1500-4 (8 tamis individuels sur 4 niveaux)	49 738,00	59 188,22
0086137	Trémie de sortie produits nettoyés SM1200 pour le nettoyeur SM1200 (7)	446,00	530,74
0086138	Trémie de sortie produits nettoyés SM1500 pour le nettoyeur SM1200 (7)	501,00	596,19
0086139	Trémie de sortie (vidange) pour les nettoyeurs SM 1200 + SM1500 (5+6)	359,00	427,21
0086135	Canal d'aspiration SM1200 (ventilateur recommandé BLG 2 5,5 kW) (8)	5 091,00	6 058,29
	Cyclone pour SM1200 avec châssis	5 048,00	6 007,12
0086136	Canal d'aspiration SM1500 (ventilateur recommandé BLG 3 7,5 kW) (8)	5 706,00	6 790,14
	Cyclone pour SM1500 avec cadre de support	5 633,00	6 703,27
0086140	Tamis échangeable (grille) pour SM 1200, prix par tamis	1 127,00	1 341,13
0086141	Tamis échangeable (grille) pour SM 1500, prix par tamis	1 319,00	1 569,61
0086142	Tamis échangeable (tôle perforée) pour SM 1200, prix par tamis	1 588,00	1 889,72
0086143	Tamis échangeable (tôle perforée) pour SM 1500, prix par tamis	1 843,00	2 193,17
	Adaptateur 250x710mm à Ø300 (9)	579,00	689,01
	Turbine V60 7,5kW	2 680,00	3 189,20
0002185	Cyclone pour V60	2 768,00	3 293,92
0002423	Vanne de régulation pour cyclone	261,00	310,59
1200748	Vanne rotative	3 404,00	4 050,76



Nettoyeur-séparateur type SM

Les nettoyeurs vibrants HIMEL sont disponibles en deux versions :

Type 2 avec 2 niveaux de tamis (4 tamis individuels) et type 4 avec 4 niveaux de tamis (8 tamis individuels).

- Nettoyeurs vibrants SM 1200-2, SM1500-2 avec 2 niveaux de tamis
- Nettoyeurs vibrants SM 1200-4, SM 1500-4 avec 4 niveaux de tamis

Avantages :

- Conception en acier galvanisé
- Utilisation et manipulation faciles
- Sa conception fiable et à faible entretien garantissent une longue durée de vie

Construction :

- Unité de tamisage oscillante montée sur un cadre robuste
- Entraînement du porte-tamis par 2 moteurs à balourd
- Construction modulaire, c.-à-d. différents modèles avec différents largeurs de travail et niveaux de tamis
- Il existe différents tamis : à trous ronds, oblongs, ou à mailles. Un kit est livré de série.
- Nettoyage du tamis à l'aide de balles
- Hauteur du porte-tamis réglable
- Inclinaison du tamis réglable de 5 ° à 10 °
- Entrée produit avec plaques de répartition pour une distribution uniforme du produit à l'entrée du tamis de série (fig. 1 et 2)
- Le canal d'aspiration préparé à la connexion à un ventilateur (fig. 8)
- Canal d'aspiration à la sortie « produits nettoyés »

Nettoyeur de semences sur demande !

Turbine HIMEL V60 7,5 kW avec régulation de puissance à la sortie Ø300 mm, sans interrupteur



Système avec 4 000 t de stockage et nettoyeur vibrant

Type		SM 1200-2	SM 1500-2	SM 1200-4	SM 1500-4
Capacité (référence : blé)	t/h max.	50	60	100	120
Tamis supérieur	mmxmm	1200x1740	1500x1740	1200x1740	1500x1740
Nombre de tamis	Nb.	2	2	4	4
Tamis inférieur	mmxmm	1200x1740	1500x1740	1200x1740	1500x1740
Nombre de tamis	Nb.	2	2	4	4
Surface de tamis	m ²	4,2	5,2	8,4	10,45
Largeur du tamis	mm	1200	1500	1200	1500
Pente de tamis jusqu'à 10	°	10	10	10	10
Moteurs	kW	2 x 0,64	2 x 0,71	2 x 0,71	2 x 1,0
Aspiration	m ³ /h	6000	7200	6000	7200
Dimensions					
Longueur, L	mm	2650	2650	2650	2650
Largeur, B	mm	1710	2010	1710	2010
Hauteur H	mm	2260	2260	2260	2660
Longueur, L1	mm	1535	1535	1535	1535
Largeur, B1	mm	1543	1843	1543	1843
Entrée, A	mm	255 x 255	255 x 255	255 x 255	255 x 255
Sortie produits nettoyés e x f	mmxmm		1250 x 550	1550 x 550	1250 x 550
G 1550 x 550					
Sortie du tamis supérieur a x b	mmxmm		295 x 200		
Sortie du tamis inférieur c x d	mmxmm		250 x 150		

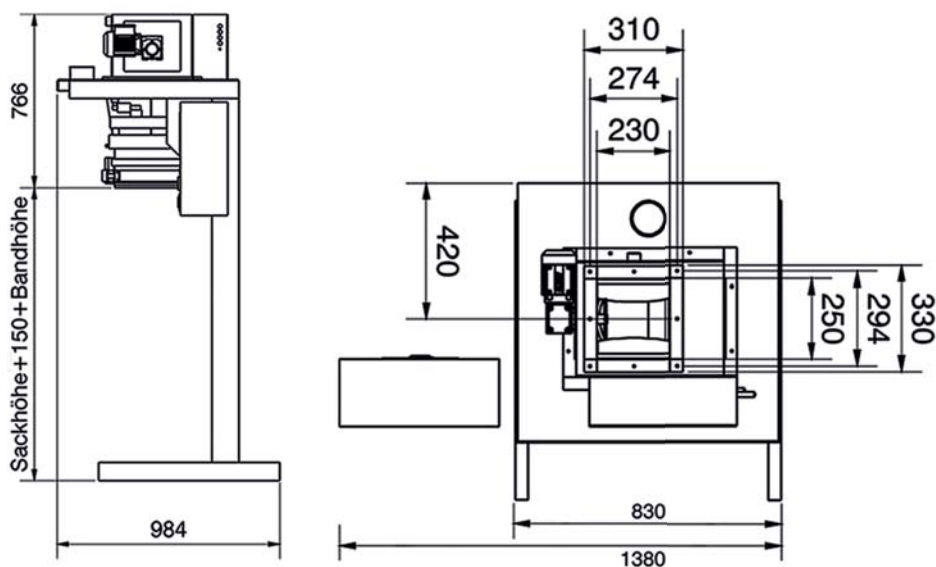
Équipements de base

- Boîtier en acier inoxydable, ensemble soudée stable, pour une installation murale ou sur châssis
- Bec à sac Ø320 mm avec fermeture manuelle
- Jauge de déformation, y compris les capteurs de force
- Circuit pneumatique entièrement câblé dans une unité d'entretien
- Électronique entièrement câblée à la connexion et à la boîte à bornes
- Dispositif d'alimentation en grain régulé par des volets de dosage pneumatiques pour un débit grossier ou fin avec agitateur
- Régulation du dosage pour l'ensacheuse peseuse
- Terminal pour le pilotage SWA, installé dans l'armoire électrique
- Classe de protection IP 65
- Affichage de texte en clair, pavé numérique
- Connexion pour une balance analogique avec jauges de déformation, y compris un câble d'alimentation de 2,5 m avec prise mâle
- Logiciel configurable
- Contrôle des dépassements
- Mémorisation de 9 variétés différentes

Sur demande



Peseuse-ensacheuse



Cotes de la peseuse-ensacheuse





SOLUTIONS DE BROYAGE ET DE MELANGE • GESTION DES CEREALES • SYSTEMES DES STOCKAGE • GESTION DE LA PAILLE
MELANGEUSES DISTRIBUTRICES • PRODUCTION DE GRANULÉS & PLUS



Ventilation du grain

Les céréales prennent une place très importante dans notre alimentation, mais aussi dans la production d'aliments composés pour le bétail. Leur culture est mondialement répandue. Beaucoup d'efforts, du savoir-faire, une vision d'ensemble et des soins sont nécessaires. Chaque été la récolte se fait dans des conditions les plus variées.

Mais après la récolte, ce n'est pas fini ! Le grain est un organisme vivant. L'ensemble HIMEL de ventilateurs, silos de stockage, planchers ventilés et gaines de ventilation garantissent un stockage sans risque.

Ils maintiennent toutes les valeurs nutritionnelles et la faculté de germinative du grain.

Demandez la brochure de ventilation HIMEL sans frais !



Ventilation du grain HIMEL (ventilation minimale)

La ventilation du grain avec l'air extérieur permet sa conservation et de prolonger cette durée de conservation. Attention : l'humidité ne doit jamais dépasser 18 %.

Ce n'est pas la hauteur de déversement qui est déterminante, mais la distance entre les caniveaux (2 m) et la répartition du grain plat pour que le grain soit aéré de manière uniforme. Il est préférable de nettoyer le grain avec un pré-nettoyeur avant son stockage. Ainsi paille, poussière, balle et corps étrangers légers seraient éliminés, améliorant le passage du flux d'air et augmentant

en même temps la valeur de votre grain.

Toutefois, l'air soufflé doit être au moins 5 °C inférieure à la température du grain, afin qu'aucune condensation ne se forme dans les couches supérieures du grain.

Les basses températures extérieures assurent un refroidissement plus rapide du grain, à condition que l'humidité soit inférieure à 75 %. Si le grain a alors une température inférieure à 10°C, il peut être stocké pendant des mois et ne doit alors être aéré que pendant environ 2 heures toutes les 2 semaines.

Quel est le bon ventilateur ?

Le ventilateur optimal pour votre exploitation est déterminé en fonction du volume et de la pression d'air requis. Le ventilateur doit transporter environ 30 m³ d'air par heure et par mètre cube de grain dans les petits silos et environ 15 m³/h dans les grands silos. La pression d'air requise est de 15 mm H₂O/m de hauteur de déversement. La distance du caniveau doit être de 2 m (3 m pour les

grands silos).

Par exemple :

Diamètre du silo 3m ; hauteur 5m ; contenu du silo 35m³.

Pression d'air = 15 x 5 = 75mm H₂O

Volume d'air = 35 x 30 = 1050m³/h.

Cela signifie que notre plus petit ventilateur TLR1 de 1,5 kW est suffisant pour ce silo.

Durée maximale de stockage des céréales fourragères non traitées (expérience)

Humidité	Température	Durée de stockage	Humidité	Température	Durée de stockage
14%	15°C.	230 jours	14%	20° C.	160 jours
16%	15°C.	75 jours	16%	20° C	50 jours
18%	15°C.	30 jours	18%	20° C	20 jours
20%	15°C.	10 jours	20%	20° C	8 jours



HIMEL Séchage par ventilation

Que faire si le grain doit être stocké à plus de 18 % ?

Le grain fraîchement récolté se garde mal, si il est stocké à des taux d'humidité supérieurs à 17-18% (voir tableau). Cependant, vous ne devez jamais le stocker à des hauteurs de plus de 4-5 m ! Si un silo de stockage est simplement conçu comme une cellule de séchage rapide, le grain peut être séché à 17-18% en un jour ou une nuit avec de l'air réchauffé, puis refroidi par une ventilation froide.

Pour le calcul :
Réchauffement de l'air d'1°C = réduction de l'humidité de 5%.

Si, p.ex., l'air est réchauffé de 6°C, l'humidité de l'air sera réduite d'environ 25 à 30%. Avec une humidité réelle d'environ 80 %, cela signifie qu'un séchage constant a lieu à un taux d'humidité d'environ 50 à 55 %.

Dans ce cas, la distance d'un mètre entre les caniveaux de ventilation ne doit pas être dépassée. Cela modifie les valeurs de sélection du ventilateur HIMEL approprié. Il faut environ 70 à 100 m³ d'air par heure et une pression d'air de 40 mm H₂O par m de hauteur de déversement.

Par exemple :

Diamètre du silo 3,8 m, hauteur 4 m contenu du silo 45 m³.

Il s'ensuit :

Pression d'air : 40 x 4 = 160 mm H₂O et volume d'air : 45 x 70 = 3150 m³/h.

Cela signifie que pour ce silo d'une capacité d'environ 34 tonnes, le ventilateur HIMEL TLR 2 de 2,2kW est suffisant.

Avec cette quantité d'air, la période de ventilation principale peut être achevée après environ 2 semaines. Si l'on veut accélérer le procédé, il faut ventiler avec un volume d'air plus important.

Règle de base :

Si la température de l'air est inférieure de 5°C à la température du grain, la ventilation est possible sans problème ! L'humidité relative de l'air doit être comprise entre 65 % et 75 % !

Si vous souhaitez atteindre une température de l'air plus élevée pour un séchage plus rapide, vous pouvez placer un brûleur avant le côté aspiration du ventilateur. Ne chauffez pas l'air à plus de ~80°C !

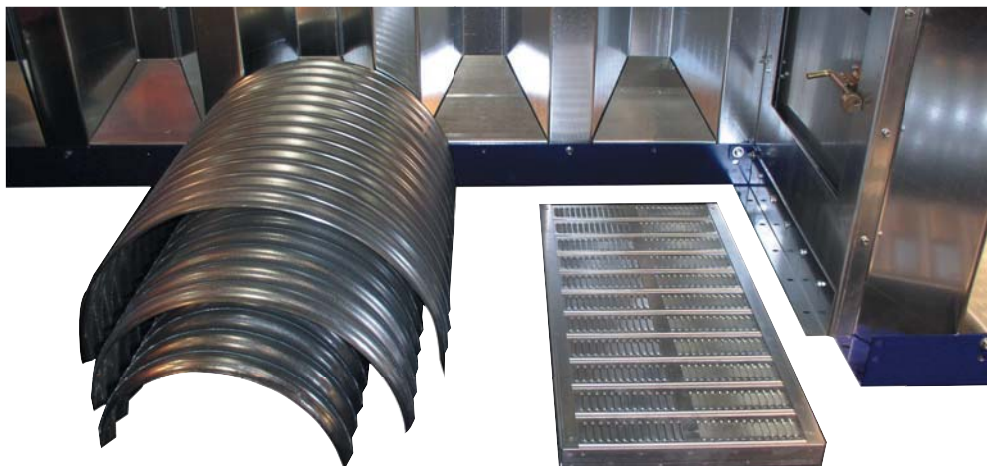
Attention : Ne jamais positionner une flamme de gaz devant le ventilateur, car le gaz naturel, le propane, le butane et le méthane se décomposent toujours en CO₂ et en eau lors de la combustion ! Dans ce cas, aspirer l'air par un tuyau et réchauffer le tuyau = séchage indirect.

Hauteur maximale de déversement

Hauteur	Humidité	Hauteur	Humidité
5,0 m	Céréales 18 %	2,5 m	Colza 12 %
4,0 m	Céréales 20 %	2,0 m	Colza 16 %
3,0 m	Céréales 24 %	1,5 m	Colza 20 %
2,5 m	Céréales 28 %		

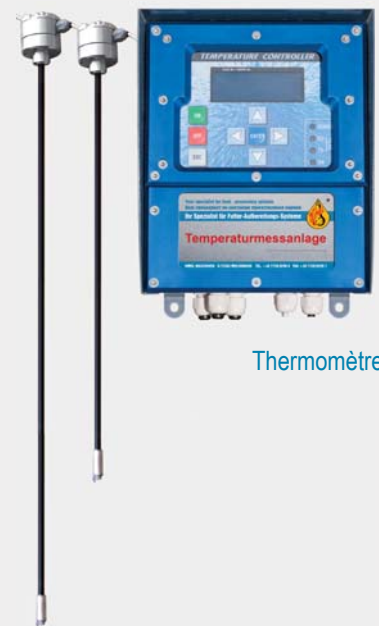
Demies-gaines

Grille de ventilation, carrossable



Sondes de température

- Idéal pour l'adaptation dans des silos existants
- Faible prix d'achat
- Pas d'augmentation de température cachée (points chauds)
- Convient aux silos béton, au stockage à plat, à tout silo rond ou rectangulaire.
- Le câble de mesure garantit une prise de température uniforme sur un diamètre allant jusqu'à Ø5 m
- Pilotage supplémentaire pour le système de ventilation automatique des céréales, sur demande
- Évolutif, à tout moment
- Une gamme complète de produits pour une installation facile



Thermomètre HTG

Ventilation du grain

Pré-nettoyeur HIMEL

Le séchage des saletés coûte inutilement de l'argent ! Sans nettoyage, les impuretés sont au milieu, la paille à l'extérieur. Le débit d'air est faible et les pertes sont évidentes.



Pré-nettoyeur HIMEL avec cyclone

Ventilateurs HIMEL BLG

sont spécialement conçus pour les silos de moyenne et grande taille et surtout pour silos de stockage à plat avec des grandes surfaces.

- Ventilateur basse pression avec entraînement direct par moteur électrique (1500min⁻¹) 400 V
- En raison de leur taille, ils résistent à la pression, surtout en cas de volumes d'air élevés
- Très grande efficacité
- Très bon fonctionnement et facile à utiliser
- Boîtier robuste en tôle d'acier galvanisée de grande taille
- Ouverture d'aspiration avec tamis de protection à droite
- Sans raccord de sortie
- Avec console au sol pour installation fixe
- Sans disjoncteur-protecteur

Planification - Séchage :

Hauteur de déversement maximale de 5 m.
Pression d'air = 40 mm H₂O par 1 m de hauteur de déversement
Capacité d'air par 1m³ de grain = 100 m³/h
Distances entre les gaines = 1 m maximum (centre de la gaine)

Ingénierie de projet - Ventilation (refroidissement) :

Hauteur de déversement (env. 15 mm H₂O par m)
Capacité d'air par 1 m³ de céréales = 20 m³/h (pour les petits silos 30 m³/h pour les grands 15 m³/h)
Distance des gaines (milieu) = 2 m (pour les grands silos 3 m).

Contrôle de ventilation, instruments de mesure et hygromètres pour le grain sur demande.

Tuyau de ventilation :

- Jaune avec protection noire contre les éraflures
- Insertion de fil
- Résiste à des températures jusqu'à 110°C
- Autres longueurs sur demande !

Dimensions

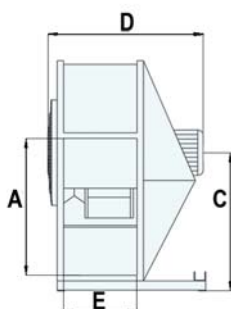
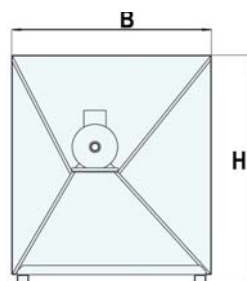
	A	B	C	D	E	F	G/H
BLG1	740	1100	720	760	400	70	1260
BLG2	830	1200	850	810	400	70	1400
BLG3	830	1200	850	860	460	70	1400
BLG4	920	1270	900	1060	500	70	1550
BLG5	920	1270	900	1140	540	70	1550
BLG6	1070	1450	1050	1050	500	100	1800
BLG7	1070	1450	1050	1180	580	100	1800

Ventilateurs (séchage et ventilation)

Réf.	Description de l'article	HT	TTC
0000586	Ventilateur BLG1 4,0 kW sans raccord de sortie	3 235,00	3 849,65
0000587	Ventilateur BLG2 5,5 kW sans raccord de sortie	4 030,00	4 795,70
0000588	Ventilateur BLG3 7,5 kW sans raccord de sortie	4 535,00	5 396,65
0000589	Ventilateur BLG4 11,0 kW sans raccord de sortie	6 007,00	7 148,33
0000590	Ventilateur BLG5 15,0 kW sans raccord de sortie	6 387,00	7 600,53
0000591	Ventilateur BLG6 18,5 kW sans raccord de sortie	8 212,00	9 772,28
0000592	Ventilateur BLG7 22,0 kW sans raccord de sortie	9 001,00	10 711,19

Accessoires ventilateur

Réf.	Description de l'article	HT	TTC
4500054	Disjoncteur-protecteur 3,0 - 4,0 kW on/off avec prise 16 A	95,00	113,05
4500042	Démarrateur étoile-triangle 5,5 kW - 7,5 kW avec disjoncteur-protecteur	270,00	321,30
	Dispositif de prise de courant 32 A		
4500019	Démarrateur étoile-triangle 5,5 kW - 7,5 kW avec disjoncteur-protecteur	301,00	358,19
4500036	Démarrateur étoile-triangle 11,0 kW - 15,0 kW avec disjoncteur-protecteur	307,00	365,33
0000175	Fixation de l'interrupteur	54,00	64,26
0000600	Sortie Ø500 mm BLG1	457,00	543,83
0001576	Sortie Ø500 mm BLG2	457,00	543,83
0000601	Sortie Ø500 mm BLG3	480,00	571,20
0000602	Sortie Ø500 mm BLG4	533,00	634,27
0001577	Sortie Ø500 mm BLG5	723,00	860,37
0001578	Sortie Ø500 mm BLG6	723,00	860,37
0001579	Sortie Ø500 mm BLG7	723,00	860,37
0000606	Tuyau de ventilation Ø525 - 325 mm L=1,5 m avec colliers de fixation	149,00	177,31
0000607	Tuyau de ventilation Ø525 - 525 mm L=1,5 m avec colliers de fixation	109,00	129,71
0000608	Tuyau de ventilation Ø630 - 525 mm L=1,5 m avec colliers de fixation	210,00	249,90
0000609	Tuyau de ventilation Ø630 - 630 mm L=1,5 m avec colliers de fixation	189,00	224,91
0001120	Châssis sur roues pour BLG	444,00	528,36



Ventilateur BLG, droite

Type	50	100	150	200	250	300	mm H ₂ O
BLG 1	16000	12500	1500				160
BLG 2	17500	16500	10000				180
BLG 3	21500	19000	15000	5000			200
BLG 4	29000	26500	24000	19500	5000		250
BLG 5	32000	31000	28000	23000	15500		270
BLG 6	40500	38000	34000	29000	22500		290
BLG 7	46500	44000	39000	33000	27500	19500	320

Ventilateur TLR prêt à brancher

Réf.	Description de l'article	HT	TTC
0002292	Ventilateur TLR2 2,2 kW prêt à brancher	1 376,00	1 637,44
0002293	Ventilateur TLR4 4,0 kW prêt à brancher	1 687,00	2 007,53
0002294	Ventilateur TLR5 5,5 kW prêt à brancher	2 535,00	3 016,65
0002295	Ventilateur TLR6 7,5 kW à brancher	2 680,00	3 189,20
0002687	Ventilateur TLR7 11,0 kW à brancher, sans roues	4 317,00	5 137,23
0002688	Ventilateur TLR8 15,0 kW à brancher, sans roues	4 707,00	5 601,33

Accessoires ventilateur

Réf.	Description de l'article	HT	TTC
0001846	Tuyau de ventilation Ø170 mm - 1,5 m L=1,5 m avec 2 colliers de fixation	67,00	79,73
0001847	Tuyau de ventilation Ø170 mm - 1,5 m L=1,5 m avec 2 colliers de fixation	84,00	99,96
0003186	Tuyau de ventilation Ø170 mm - 5,0 m L=1,5 m avec 2 colliers de fixation	329,00	391,51
0000604	Tuyau de ventilation Ø170 mm - 1,5 m L=1,5 m avec 2 colliers de fixation	98,00	116,62
0000606	Tuyau de ventilation Ø170 mm - 1,5 m L=1,5 m avec 2 colliers de fixation	203,00	241,57
3002909	Conduit spiralé Ø300, 0,25 m pour tuyau de ventilation 320 mm	40,00	47,60
4500496	Thermomètre pour la prise de température du grain dans le silo	159,00	189,21
0001119	Châssis TLR 7 / 8	426,00	506,94

Dimensions	A	B	C	D	E	F	I	J	K	kg
TLR2	645	760	300	230	550	426	210	89	84	64
TLR4	645	760	300	275	625	448	285	92	86	87
TLR5	735	930	300	275	685	550	285	92	86	129
TLR6	735	930	300	310	765	550	285	97	89	136
TLR7	849	1044	500	350	826	642	400	97	92	203
TLR8	849	1044	500	350	875	642	400	98	92	231

I= Øinlet J=dB entrée K=dB côté moteur



Ventilateur TLR avec interrupteur, prise et auvent

Type	50	100	150	200	250	300	350	mm H ₂ O
TLR2	6000	5500	3500					190
TLR4	9500	8500	7500	5500	3000			275
TLR5	11500	11000	10500	9000	7000	2000		310
TLR6	14000	13500	13000	12000	10000	6500		340
TLR7	17500	17000	16000	15000	13000	10500	4000	360
TLR8	19500	19000	18500	17500	16000	14000	8000	365

Ventilateurs HIMEL TLR

des solutions mobiles où des pression atmosphériques élevées sont nécessaires.

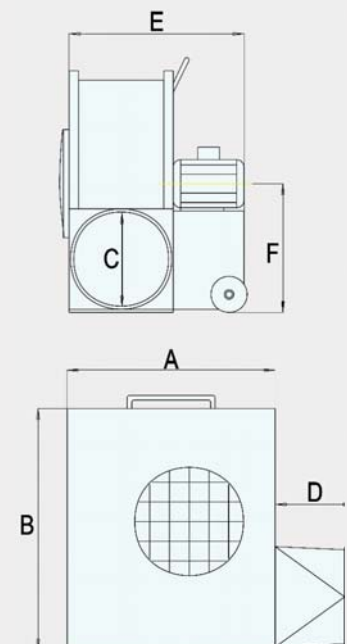
- Carter robuste en tôle d'acier, avec roues et poignée.
- Utilisation mobile
- Entraînement puissant direct par moteur électrique (3000 min⁻¹) 400 V
- Pression uniforme pour les silos de stockage hauts
- Pour des stockages de petite et moyenne taille
- Aspiration avec grille de protection à droite et raccord de sortie galvanisé
- Rapide et efficace, à haute pression
- Avec disjoncteur-protecteur
- Montage des interrupteurs
- Sans tuyau de ventilation
- Polyvalent, peut être utilisé pour une large gamme de systèmes de ventilation
- Avec auvent
- TLR2 - TLR6 avec roues

Idéal pour garder vos céréales en bonne santé !

L'utilisation d'un ventilateur HIMEL devient rapidement rentable :
Du grain à 18% d'humidité est dévalorisé de presque 5%.



Tuyau de ventilation l=1,5m, Ø170mm avec raccord de silo R48



Gaines de ventilation

Les solutions de ventilation HIMEL ne laissent aucune chance aux moisissures !

Les gaines de ventilation HIMEL ont leur utilité dans des installations de stockage et de séchage et de ventilation. Les gaines de ventilation et les accessoires correspondants sont conçus pour toutes les tailles et formes de silos à grains (silos ronds, silos rectangulaires ou halls de stockage). Toutes les gaines de ventilation sont galvanisées et peuvent être chargées jusqu'à une hauteur de déversement de 12 m de céréales.

Gainé de ventilation universelle avec perforation partielle, R48 avec 950 cm² et R64 avec 1600 cm² Coupe transversale de la gainé

- Perméabilité à l'air extrêmement élevée avec perte de pression minimaliste
- Système modulaire, personnalisation pour les grands et petits stockages
- Distribution rapide et efficace de l'air à faible hauteur de déversement
- Faible perte de pression
- Distribution d'air partiellement perforée, de première classe, même à faible hauteur de déversement

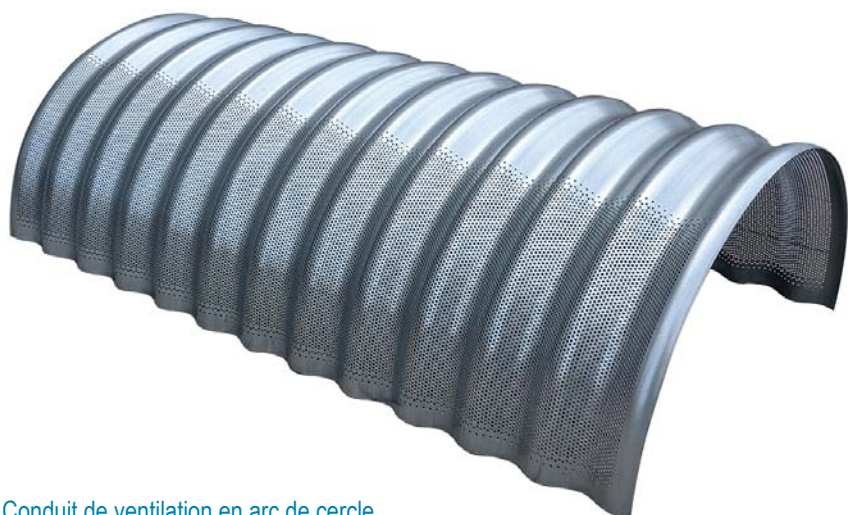
R 48 jusqu'à 12 m de longueur de gainé,
L=0,9 m, R=0,24 m

R 64 jusqu'à 35m de longueur de gainé,
L=0,9 m, R=0,32 m

Prix spéciaux pour les achats en quantité

Gaines de ventilation

Réf.	Description de l'article	HT	TTC
0000616	Demie-gainé de ventilation R48 0,9 m r=24 cm partiellement perforée	21,00	24,99
0002499	Demie-gainé de ventilation pour colza R48 0,9 m r=24 cm Ø1,5 mm	30,00	35,70
1200050	Traversée de silo pour R48 avec raccord de ventilation Ø150 mm	68,00	80,92
1200049	Traversée de silo pour R48 avec raccord de ventilation Ø300 mm	151,00	179,69
1200025	Distribution en Y R48	92,00	109,48
1200027	Distribution en X R48	125,00	148,75
1200028	Distribution en T R48	125,00	148,75
1200029	Distribution en L R48	125,00	148,75
0000626	Bouchon R48 en acier	13,00	15,47
0000627	Demie-gainé de ventilation R64 0,9 m r=32 cm partiellement perforée	45,00	53,55
1200260	Traversée de silo pour R64 avec raccord de ventilation Ø300 mm	254,00	302,26
2900068	Plaque de transition R64-R48	45,00	53,55
1200026	Distribution en Y R64	368,00	437,92
1200032	Distribution en X R64	457,00	543,83
1200033	Distribution en T R64	457,00	543,83
1200034	Distribution en L R64	457,00	543,83
0000635	Bouchon R64	16,00	19,04
1300307	Couverture traversée de silo Ø310 mm avec vis à oreilles	54,00	64,26
5070040	Tôle perforée (1,5 mm d'épaisseur, trous de 2 mm) plaque de 1 m x 2 m	160,00	190,40



Conduit de ventilation en arc de cercle



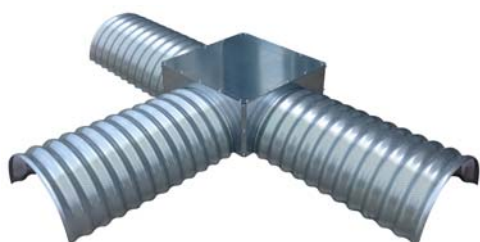
Traversée de silo pour le R48



Bouchon R48



Distribution en X pour R48 dans le silo



Distribution en T pour le R48



Distribution en L pour le R48



Distribution en Y pour le R48 dans le silo

Ventilation mobile

Réf.	Description de l'article	Quantité	HT	TTC
	Séchage mobile comprenant :	1 pc.	3 081,00	3 666,39
0002292	Ventilateur TLR2 avec 2,2kW et raccord de sortie Ø300	1 pc.	1 376,00	1 637,44
0003186	Tuyau de ventilation Ø320, 5,0m de long avec sangles de tension	1 pc.	329,00	391,51
1200856	Boîte de ventilation pour le séchage sur remorque	1 pc.	568,00	675,92
0000616	Demie-gaine R48, L=0,9 m r=24 cm partiellement perforée	12 pcs.	256,00	304,64
0000626	Bouchon R48	2 pcs.	26,00	30,94
3003173	Tube Ø300 mm, L=1,0 m f.B. galvanisé, ép=3,0 mm	1 pc.	159,00	189,21
3003171	Coude 45° Ø300 mm, f.B. galvanisé, ép=3,0 mm	2 pcs.	196,00	233,24
3003180	Tube Ø300 mm, L=0,5 m f.B. galvanisé, ép=2,0 mm	1 pc.	69,00	82,11
3002919	Collier de serrage 2 pièces Ø300 galvanisée avec joint souple	3 pcs.	102,00	21,38



Ventilation mobile

- Système de ventilation mobile avec gaines de ventilation R48
- Ensemble tuyauterie : 1,5 m composé de : tuyau vertical d'1 m partant de la boîte de ventilation
Coude à 90° 0,5m à l'horizontale par rapport au tuyau de ventilation
- Ventilateur TLR 2
- Tuyau de ventilation de 5 m de long
- Sans fixation sur le chariot



Ventilation du grain

Il est possible de rajouter une troisième rangée de gaines de ventilation.

Hygromètres et thermomètres

Réf.	Description de l'article	HT	TTC
0003187	Sonde de température 2,0 m en V2A avec affichage numérique, 3 points de mesure	300,00	357,00
0000659	Hygromètre pour céréales	731,00	869,89
0003304	Affichage Thermomètre-hygromètre	179,00	213,01

Lance de température en acier inoxydable



Affichage Thermomètre-hygromètre



Hygromètre professionnel pour céréales

Hygromètres et thermomètres

Hygromètre numérique HIMEL avec pile 9V

- Affichage sur 2 lignes, précision de 0,1 % (teneur en eau)
- Broyage et pressage combinés de l'échantillon
- Calibrage individuel, réglable pour chaque type de grain (plage de mesure : 5 % à 45 %)
- Compensation automatique de la température (mesure de la température : 0 à 45 °C)
- Plaques de broyage en acier trempé et chromé
- Boîtier en plastique résistant aux chocs (dimensions approximatives : 21 x 7,5 x 7,5 cm)
- Tasse à mesurer intégrée
- Boîtier résistant aux chocs (poids total d'environ 1,6 kg)

Lance de température HIMEL en acier inoxydable

- Boîtier en acier avec poignée ergonomique
- Affichage numérique de la température (grand écran) facile à lire
- Sonde en acier inoxydable de 2,0 m de long avec 3 capteurs (bas, milieu, haut)
- Livraison dans une boîte de rangement en bois de haute qualité

Pour la PLANIFICATION des systèmes de mesure de la température, il suffit de demander notre questionnaire.

Nous serons heureux de vous faire une offre.

Équipements de base

Fusée à évent :

- Puissant moteur de 1,5 kW ou 2,2 kW
- Monté en série sur le côté aspiration
- 1.900 - 2.800 m³ capacité de propulsion de l'air
- Sortie de la ventilation Ø160 mm avec collerette
- Lances de percée perforées Ø120 mm
- Longueur 1 850 mm ou 2 300 mm
- Fonction de pression ou d'aspiration pour l'insertion ultérieure dans le tas de grains
- Avec poignée de transport
- Avec plaque de montage pour le disjoncteur-protecteur
- Sans disjoncteur-protecteur

Recommandation :

Utilisez le ventilateur comme un aspirateur !

Poids :

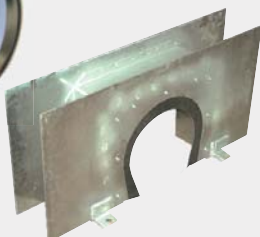
Ventilateur 1,5kW = 21 kg
 Ventilateur 2,2kW = 22 kg
 Tube 1 850 mm = 12 kg
 Tube 2 300 mm = 14 kg

Veillez noter :

Peut dans être utilisé pour l'extraction des coléoptères.
 Pour une ventilation ponctuelle des points chauds présents ou en formation dans les céréales / le colza / l'herbe et autres produits à écoulement facile, non agressifs et non explosifs. Le ventilateur traite une surface d'environ 16 m². Le flux d'air descend environ 1m plus en dessous du tuyau de ventilation.



Thermomètre



Traversée de silo

Équipements de base

- Tuyaux de ventilation galvanisés, partiellement perforés pour la ventilation du stockage à plat
- Raccordement = injection de l'air Ø=300 mm
- Répartition uniforme de l'air
- Chaque tuyau a la même surface de sortie d'air
- Le tube télescopique est retiré mécaniquement de la cellule remplie de grain
- Dépliage des tuyaux intercalés grâce aux nervures, à l'acier plat et à l'entraîneur
- Mécanisme d'étanchéité sur chaque tuyau
- Attache de corde interne
- Facilité d'extension du tube télescopique grâce à sa conception modulaire
- Perforation 1,5 mm, convient au colza
- Hauteur de déversement max. 5 m
- Tuyau simple = 2,0 m de long Par exemple : tuyau télescopique 4 m = 2 tuyaux, tuyau télescopique 6 m = 3 tuyaux, ...

Lance de ventilation

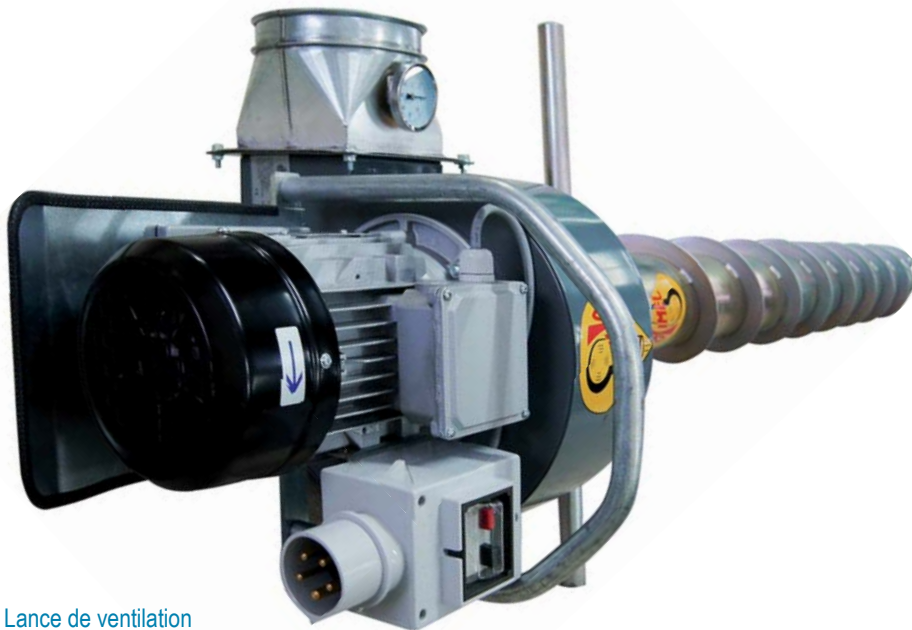
Réf.	Description de l'article	HT	TTC
0086008	Lance de ventilation 1,5 kW avec lance 1,85 m	1 207,00	1 436,33
0086048	Lance de ventilation 2,2 kW avec lance 2,30 m	1 456,00	1 732,64

Accessoires

Réf.	Description de l'article	HT	TTC
0086049	Câblage électrique 1,5 kW avec protection du moteur et prise	175,00	208,25
0086168	Câblage électrique 2,2 kW avec protection du moteur et prise	175,00	208,25
0086050	Raccordement du ventilateur côté aspiration - assemblé	139,00	165,41
0086051	Filtre en tissu pour l'extraction des coléoptères côté aspiration	85,00	101,15
0086052	Tuyau de ventilation supplémentaire 1,85 m	527,00	627,13
0086070	Tuyau de ventilation supplémentaire 2,30 m	527,00	627,13
0086158	Thermomètre monté sur le côté pression	62,00	73,78

Exemple de commande de lance de ventilation

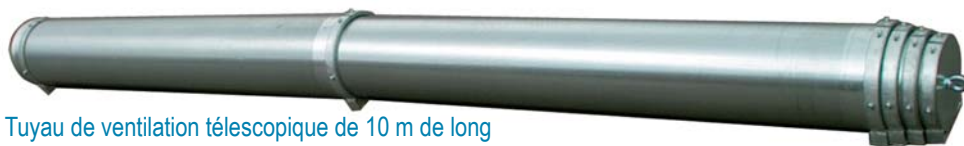
Réf.	Description de l'article	HT	TTC
0086008	Lance de ventilation 1,5 kW avec lance 1,85 m	1 207,00	1 436,33
0086049	Câblage électrique 1,5 kW avec protection du moteur et prise	175,00	208,25
0086050	Raccordement du ventilateur côté aspiration - assemblé	139,00	165,41
0086158	Thermomètre monté sur le côté pression	62,00	73,78



Lance de ventilation

Tuyau de ventilation télescopique

Réf.	Description de l'article	HT	TTC
3002520	Tuyau de ventilation télescopique 4 m longueur utile 3,9 m	1 010,00	1 201,90
3002521	Tuyau de ventilation télescopique 6 m longueur utile 5,8 m	1 220,00	1 451,80
3002522	Tuyau de ventilation télescopique 8 m longueur utile 7,7 m	1 433,00	1 705,27
3002523	Tuyau de ventilation télescopique 10 m longueur utile 9,7 m	1 643,00	1 955,17
3002524	Tuyau de ventilation télescopique 12 m longueur utile 11,6 m	1 856,00	2 208,64
3002525	Tuyau de ventilation télescopique 14 m longueur utile 13,5 m	2 065,00	2 457,35
3002526	Tuyau de ventilation télescopique 16 m longueur utile 15,4 m	2 275,00	2 707,25
3002527	Tuyau de ventilation télescopique 18 m longueur utile 17,4 m	2 486,00	2 958,34
3002528	Tuyau de ventilation télescopique 20 m longueur utile 19,3 m	2 697,00	3 209,43
3003976	Passage de silo pour tuyau de ventilation télescopique, simple	237,00	282,03
3002966	Passage de silo pour tuyau d'aération télescopique, lourd	737,00	877,03
0921122	Extension 1,0 m du tuyau de ventilation télescopique, côté entrée d'air	131,00	155,89



Tuyau de ventilation télescopique de 10 m de long

Caniveaux de ventilation pour bâtiments

Réf.	Description de l'article	HT	TTC
0003124	Grille de ventilation 0,5 m b=0,30 m	45,00	53,55
0002272	Grille de ventilation 1,0 m b=0,30 m	70,00	83,30
0003137	Grille de ventilation 1,0 m b=0,30 m fermée	95,00	113,05
	Grille de couverture à trous oblongs		
0002665	Grille de couverture à trous oblongs 0,5 m b=0,30 m, non carrossable	43,00	51,17
0002664	Grille de couverture à trous oblongs 1,0 m b=0,30 m, non carrossable	61,00	72,59
0002663	Grille de couverture à trous oblongs 1,5 m b=0,30 m, non carrossable	99,00	117,81
0002662	Grille de couverture à trous oblongs 2,0 m b=0,30 m, non carrossable	111,00	132,09
	Coffrage perdu t=1,0 mm		
0002659	Coffrage 0,5 m pour caniveau de ventilation 300 mm	53,00	63,07
0002658	Coffrage 1,0 m pour caniveau de ventilation 300 mm	70,00	83,30
0002657	Coffrage 1,5 m pour caniveau de ventilation 300 mm	88,00	104,72
0002273	Coffrage 2,0 m pour caniveau de ventilation 300 mm	98,00	116,62
0002693	Coffrage 90° pièce d'angle gauche pour caniveau de ventilation 300 mm	207,00	246,33
0002660	Coffrage 90° pièce d'angle droite pour caniveau de ventilation 300 mm	207,00	246,33
0003112	Coffrage en T pour caniveau de ventilation 300 mm	207,00	246,33
0002661	Coffrage en X pour caniveau de ventilation 300 mm	280,00	333,20
0003138	Coffrage en Y pour caniveau de ventilation 300mm	373,00	443,87
0003113	Clapet d'air au sol	271,00	322,49
0003114	Clapet d'air au-dessus du sol	254,00	302,26
0003115	Boîte à bornes de ventilation	193,00	229,67
0000141	Bouchon d'extrémité	45,00	53,55
0000142	Raccord de ventilateur	132,00	157,08
2202772	Couvercle galvanisé non carrossable pour coffrage 300	84,00	99,96
3003977	Couvercle avec raccord d'air Ø300 1,0m	185,00	220,15
3003979	Bouchon pour raccordement d'air de coffrage perdu, tuyau KG Ø300	146,00	173,74

Équipements de base

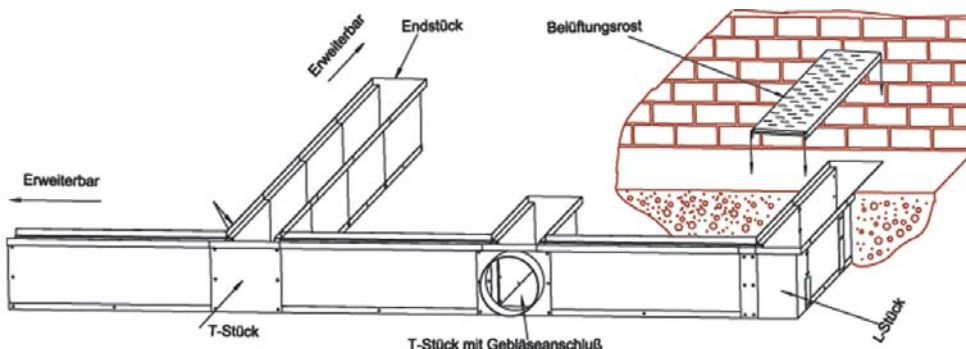
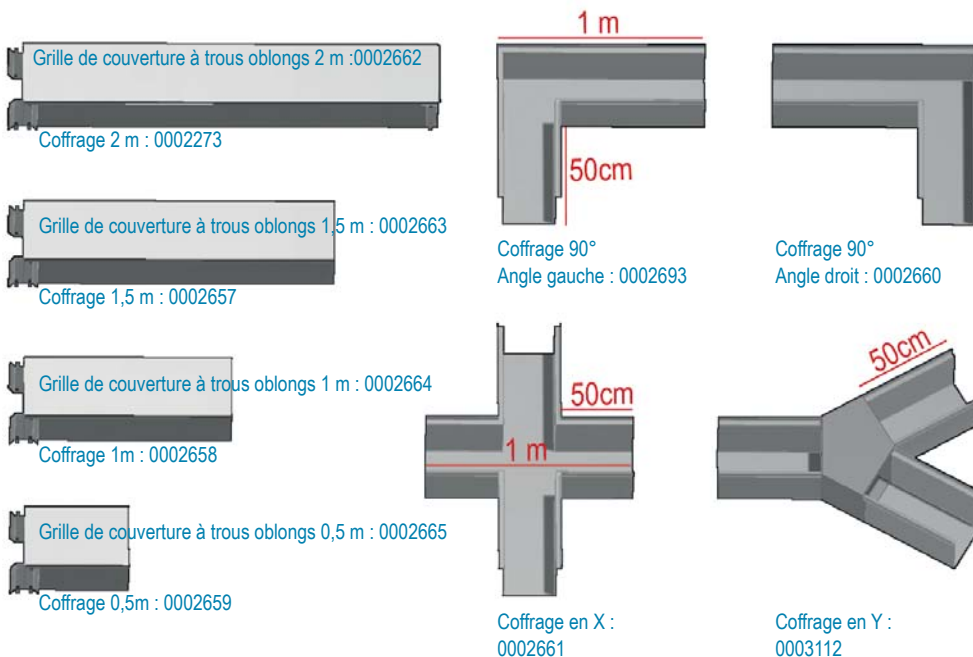
Caniveau de ventilation carrossable et galvanisé

- Tôles perforées à trous oblongs, pour des longueurs de caniveaux jusqu'à 12 m
- Charge de roue jusqu'à 7 t maximum, calculée selon la norme DIN avec facteur de sécurité (sans facteur de sécurité, environ 10 t, calcul selon le classement des ponts !)
- Vidage simple des halls avec un chargeur frontal
- Passage de l'air environ 11% (convient au séchage)

Système de coffrage pour un caniveau de ventilation

- Matériau galvanisé 1,0 mm
- Dimensions du coffrage très précises
- Nettoyage des conduits d'air facilité
- Le coffrage est livré non assemblé

Coffrage avec h=50 cm sur demande



Système de coffrage pour ventilation carrossable de hangars

Coffrage de sol avec grille de ventilation, carrossable

Le séchoir ...est universel pour sécher des semences et des céréales avec une capacité de 5-50 t/h pour le blé, p.ex.

L'air chaud est produit directement avec un brûleur à mazout + chambre de combustion ou un brûleur de surface à gaz. Le générateur d'air chaud est situé à l'intérieur du conduit d'air chaud. La vitesse de l'air dans la colonne du séchoir peut être réglée au moyen d'une glissière de faux air disposée dans le conduit d'évacuation d'air.

Des conduits d'air coniques, en forme de toit, sont installés dans la colonne de séchage. Ces conduits d'air sont fermés d'un côté mais disposés en alternance. Ils peuvent fonctionner à la fois comme canaux d'aspiration et d'évacuation. La disposition alternée des conduits d'air garantit la circulation de l'air à travers la colonne des produits.

Des ventilateurs axiaux dans le toit du conduit d'évacuation d'air génèrent le flux d'air nécessaire.

Le ventilateur axial fonctionne en mode aspiration, créant ainsi un vide dans le séchoir. Le raccord de ligne en aval du ventilateur axial se ferme pendant le déchargement du matériau, ce qui empêche la poussière d'être évacuée de la colonne de matériau pendant le déchargement.

Le chemin de la matière traverse la colonne de séchage en zigzag jusqu'à la décharge. L'air circule autour des grains alternativement par le haut et par le bas, assurant ainsi un séchage doux et efficace. La température d'air chaud autorisée dépend du type de matériau et peut être adaptée au processus.

Équipements de base

- Finition galvanisée
- Colonne de séchage avec des conduits d'air coniques en forme de toit
- Récipient de stockage avec indicateur de niveau
- Conduit d'air chaud avec isolation thermique
- Conduit d'évacuation d'air
- Dispositif de décharge pneumatique avec trémie de décharge
- Échelle en version galvanisée
- Ventilateur axial avec clapet à lamelles
- Une infrastructure stable
- Brûleur avec chambre de combustion
- Compresseur, y compris la conduite d'air comprimé
- Armoire de commande

Options :

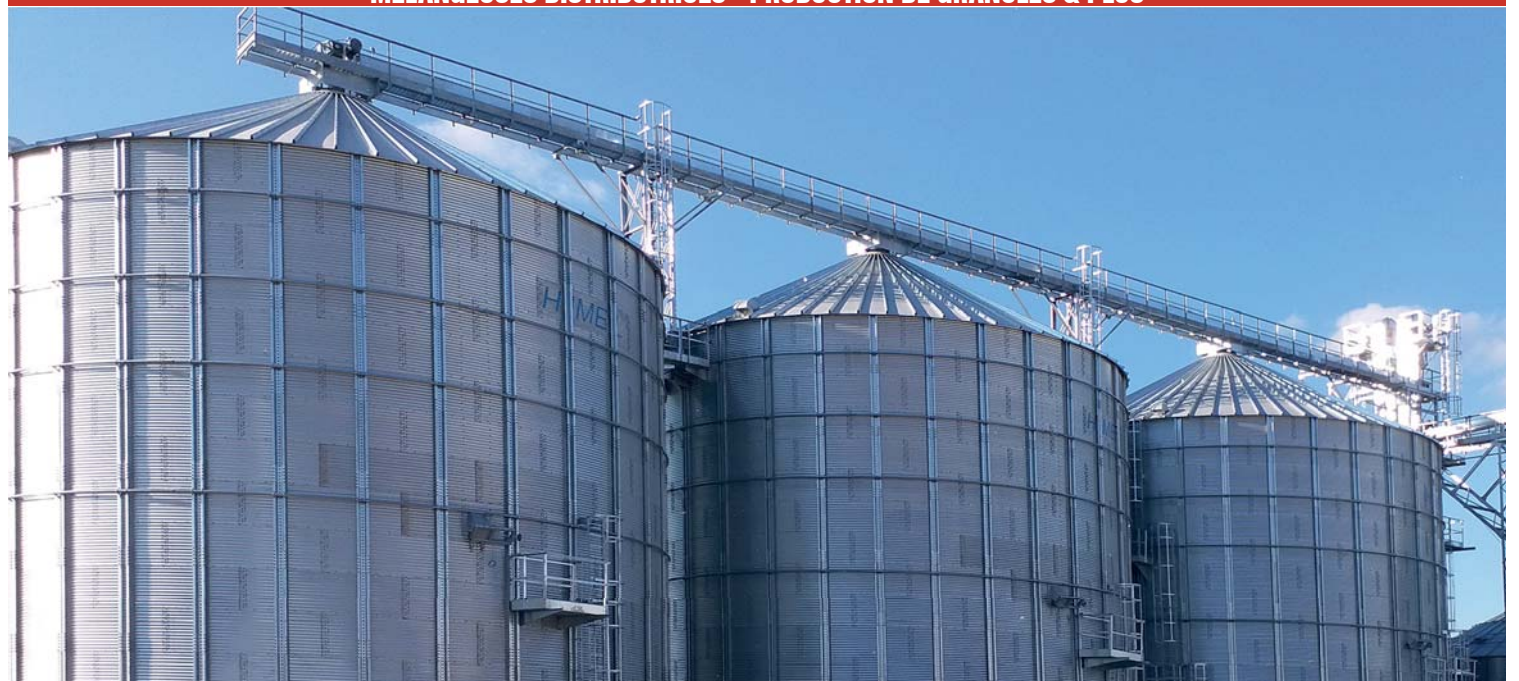
- Isolation de la colonne de séchage
- Version en aluminium
- Dispositif de distribution dans la trémie d'alimentation
- Réservoir de stockage agrandi





Solutions de stockage

SOLUTIONS DE BROYAGE ET DE MELANGE • GESTION DES CEREALES • SYSTEMES DES STOCKAGE • GESTION DE LA PAILLE
MELANGEUSES DISTRIBUTRICES • PRODUCTION DE GRANULÉS & PLUS



Le stockage des céréales approprié ne doit pas être laissé au hasard !

Les solutions de stockage HIMEL ne laissent aucune chance aux intempéries et aux parasites - qu'il s'agisse de moisissures, d'insectes ou de souris !

Ils utilisent l'espace de manière optimale et, grâce à leur construction et aux matériaux utilisés, maintiennent la qualité du grain ou de la farine sur de longues périodes.

Pour un travail encore plus rapide et plus efficace, HIMEL complète ces solutions avec ses puissants convoyeurs à vis, ses suceuses à grains, nettoyeurs, redlers et élévateurs d'une capacité jusqu'à 250 t/h.

Silos ronds HIMEL

conviennent à une installation en intérieur. En tôle ondulée galvanisée (à forte teneur en zinc), ce sont les silos de HIMEL avec le meilleur rapport qualité-prix pour un stockage en douceur des céréales et des légumineuses.

- Les silos stables pour une installation en intérieur peuvent contenir jusqu'à 300 tonnes de grain et sont livrés en système modulaire avec boulonnerie, à monter soi-même
- Grâce à l'ondulation spéciale des tôles, les parois des silos ronds ne sont que peu chargées. Cette conception empêche efficacement les viroles de se déformer. Parmi les accessoires utiles on trouve : les renforts (standard à partir de 4,20 m de hauteur), la porte d'accès, le tuyau d'extraction et le fond conique
- L'équipement de base pour la ventilation, le raccordement de la soufflerie de Ø150 mm (Ø300 mm), traversées de silo ainsi que des caniveaux de ventilation galvanisés avec bouchon
- L'extraction du grain s'effectue à l'aide d'une vis sans fin, d'une suceuse à grains ou par un fond conique

Vos avantages :

- Montage facile
- Prix d'achat intéressant
- Conception robuste
- Pas de dépôt sur la paroi du silo

Tôles renforcées de 0,8 mm à grande



Silo rond avec porte d'accès, tuyau d'extraction et raccord de ventilation Ø300 mm



Silo rond, boisseaux et silo textile résistant aux UV



Silos ronds HIMEL en construction



Silos ronds HIMEL

Silos ronds intérieurs

No.	Description de l'article	capacité (m³)	capacité (t)	sans TVA	avec TVA
0002629	Silo rond Ø2,74 m h=1,80 m sans renfort	10,60	8,30	625,50	744,35
0002630	Silo rond Ø2,74 m h=2,68 m sans renfort	15,80	12,30	843,00	1 003,17
0002631	Silo rond Ø2,74 m h=3,56 m sans renfort	21,00	16,40	1 135,50	1 351,25
0002632	Silo rond Ø2,74 m h=4,44 m avec renforts	26,20	20,40	1 753,50	2 086,67
0002633	Silo rond Ø2,74 m h=5,32 m avec renforts	31,40	24,50	2 128,50	2 532,92
0002634	Silo rond Ø2,74 m h=6,21 m avec renforts	36,60	28,50	2 484,00	2 955,96
0002636	Silo rond Ø3,64 m h=1,80 m sans renfort	18,70	14,60	870,00	1 035,30
0002637	Silo rond Ø3,64 m h=2,68 m sans renfort	27,90	21,80	1 135,50	1 351,25
0002638	Silo rond Ø3,64 m h=3,56 m sans renfort	37,00	28,90	1 512,00	1 799,28
0002639	Silo rond Ø3,64 m h=4,44 m avec renforts	46,20	36,00	2 338,50	2 782,82
0002640	Silo rond Ø3,64 m h=5,32 m avec renforts	55,40	43,20	2 856,00	3 398,64
0002641	Silo rond Ø3,64 m h=6,21 m avec renforts	64,50	50,30	3 330,00	3 962,70
0000901	Silo rond Ø3,64m h=7,11m avec renforts*	73,80	57,50	3 816,00	4 541,04
0000902	Silo rond Ø3,64m h=7,99m avec renforts*	82,90	64,70	4 434,00	5 276,46
0000903	Silo rond Ø3,64m h=8,87m avec renforts*	92,10	71,80	4 984,50	5 931,56
0000904	Silo rond Ø3,64m h=9,75m avec renforts*	101,30	79,00	5 634,00	6 704,46
0002613	Silo rond Ø4,55 m h=1,80 m sans renfort	29,30	22,00	1 041,00	1 238,79
0002614	Silo rond Ø4,55 m h=2,68 m sans renfort	43,60	34,00	1 429,50	1 701,11
0002615	Silo rond Ø4,55 m h=3,56 m sans renfort	57,90	45,10	1 866,00	2 220,54
0002616	Silo rond Ø4,55 m h=4,44 m avec renforts	72,20	56,30	2 931,00	3 487,89
0002617	Silo rond Ø4,55 m h=5,32 m avec renforts	86,50	67,50	3 603,00	4 287,57
0002618	Silo rond Ø4,55 m h=6,21 m avec renforts	100,80	78,60	4 287,00	5 101,53
0000906	Silo rond Ø4,55m h=7,11m avec renforts*	115,10	89,80	5 017,50	5 970,83
0000907	Silo rond Ø4,55m h=7,99m avec renforts*	129,40	101,00	5 763,00	6 857,97
0000908	Silo rond Ø4,55m h=8,87m avec renforts*	143,70	112,10	6 526,50	7 766,54
0000909	Silo rond Ø4,55m h=9,75m avec renforts*	158,20	123,40	7 291,50	8 676,89
0002620	Silo rond Ø5,46 m h=1,80 m sans renfort	42,10	32,90	1 257,00	1 495,83
0002621	Silo rond Ø5,46 m h=2,68 m sans renfort	62,70	48,90	1 753,50	2 086,67
0002622	Silo rond Ø5,46 m h=3,56 m sans renfort	83,40	65,00	2 248,50	2 675,72
0002623	Silo rond Ø5,46 m h=4,44 m avec renforts	104,00	81,10	3 516,00	4 184,04
0002624	Silo rond Ø5,46 m h=5,32 m avec renforts	124,60	97,20	4 353,00	5 180,07
0002625	Silo rond Ø5,46 m h=6,21 m avec renforts	145,20	113,20	5 181,00	6 165,39
0000911	Silo rond Ø5,46m h=7,11m avec renforts*	165,80	129,30	5 991,00	7 129,29
0000912	Silo rond Ø5,46m h=7,99m avec renforts*	186,40	145,40	6 804,00	8 096,76
0000913	Silo rond Ø5,46m h=8,87m avec renforts*	207,00	161,40	7 875,00	9 371,25
0000914	Silo rond Ø5,46m h=9,75m avec renforts*	227,80	177,70	8 962,50	10 665,38
0001170	Silo rond Ø6,37 m h=2,68 m sans renfort	85,40	66,60	2 152,50	2 561,48
0001171	Silo rond Ø6,37 m h=3,56 m sans renfort	113,50	88,50	2 745,00	3 266,55
0001172	Silo rond Ø6,37 m h=4,44 m avec renforts	141,50	110,40	4 102,50	4 881,98
0001173	Silo rond Ø6,37 m h=5,32 m avec renforts	169,50	132,20	5 115,00	6 086,85
0001174	Silo rond Ø6,37 m h=6,21 m avec renforts	197,60	154,10	6 090,00	7 247,10
0000916	Silo rond Ø6,37m h=7,11m avec renforts*	225,60	176,00	7 080,00	8 425,20
0000917	Silo rond Ø6,37m h=7,99m avec renforts*	253,70	197,90	8 068,50	9 601,52
0000918	Silo rond Ø6,37m h=8,87m avec renforts*	281,70	219,70	9 270,00	11 031,30
0000919	Silo rond Ø6,37m h=9,75m avec renforts*	310,10	241,90	10 423,50	12 403,97

No.	Description de l'article	capacité (m³)	capacité (t)	sans TVA	avec TVA
0000661	Silo rond Ø1,90 m h=2,52 m sans renfort	7,10	5,50	633,00	753,27
0000662	Silo rond Ø1,90 m h=3,36 m sans renfort	9,40	7,30	843,00	1 003,17
0000663	Silo rond Ø1,90 m h=4,20 m sans renfort	11,70	9,10	1 056,00	1 256,64
0000664	Silo rond Ø1,90 m h=5,04 m avec renforts	14,00	10,90	1 380,00	1 642,20
0000665	Silo rond Ø1,90 m h=5,88 m avec renforts	16,30	12,70	1 549,50	1 843,91
0001716	Silo rond Ø2,37 m h=2,52 m sans renfort	11,00	8,60	763,50	908,57
0001717	Silo rond Ø2,37 m h=3,36 m sans renfort	14,60	11,40	988,50	1 176,32
0001718	Silo rond Ø2,37 m h=4,20 m avec renforts	18,30	14,30	1 429,50	1 701,11
0001719	Silo rond Ø2,37 m h=5,04 m avec renforts	22,10	17,20	1 804,50	2 147,36
0001720	Silo rond Ø2,37 m h=5,88 m avec renforts	25,60	20,00	2 143,50	2 550,77
0001723	Silo rond Ø3,16 m h=2,52 m sans renfort	19,60	15,30	1 033,50	1 229,87
0001724	Silo rond Ø3,16 m h=3,36 m sans renfort	26,00	20,30	1 372,50	1 633,28
0001725	Silo rond Ø3,16 m h=4,20 m avec renforts	32,60	25,40	1 947,00	2 316,93
0001726	Silo rond Ø3,16 m h=5,04 m avec renforts	39,10	30,50	2 403,00	2 859,57
0001727	Silo rond Ø3,16 m h=5,88 m avec renforts	45,60	35,60	2 826,00	3 362,94
0000671	Silo rond Ø3,79 m h=2,52 m sans renfort	28,70	22,40	1 282,50	1 526,18
0000672	Silo rond Ø3,79 m h=3,36 m sans renfort	38,30	29,90	1 768,50	2 104,52
0000673	Silo rond Ø3,79 m h=4,20 m avec renforts	47,80	37,30	2 355,00	2 802,45
0000674	Silo rond Ø3,79 m h=5,04 m avec renforts	57,40	44,80	2 908,50	3 461,12
0000675	Silo rond Ø3,79 m h=5,88 m avec renforts	67,10	52,30	3 402,00	4 048,38

Équipements de base

Silo rond :

- Tôles ondulées stables et galvanisées à forte teneur en zinc
- Système modulaire pour un auto-assemblage facile avec matériel de montage
- Renforts (en U) pour renforcer la paroi du silo à partir de 4,44 m de hauteur.
- Utilisation optimale de l'espace grâce à différents diamètres de silos
- Grâce à la faible ondulation des parois, la bonne vidange du silo est garantie
- Découpes de tôle préparées pour la porte d'accès, le tuyau d'extraction et le dispositif de ventilation
- Ventilation facile
- Sans tube d'extraction Ø300 mm et sans porte d'accès renforcée.

Des silos plus hauts et de plus grands diamètres sur demande.
Capacité en t calculée avec une densité apparente de 780 kg/m³.

*** A partir d'une hauteur de 7,11 m, utilisez des accessoires renforcés.**



Silos ronds HIMEL

Hauteur du silo en m	Viroles
1,80 / 1,68	2
2,68 / 2,52	3
3,56 / 3,36	4
4,44 / 4,20	5
5,32 / 5,04	6
6,21 / 5,88	7
7,11	8*
7,99	9*
8,87	10*

Silo Ø en m	Nombre de tôles
1,90	2
2,37 / 2,74	3
3,16 / 3,64 / 3,79	4
4,55	5
5,46	6
6,37	7

Équipements de base

- Traversée de silo avec raccord de soufflerie Ø150mm / Ø300mm et boulonnerie
- Caniveaux de ventilation galvanisés avec bouchon
- Sans ventilateur et sans tuyau de ventilation



Porte d'accès



Tuyau d'extraction avec couvercle

Accessoires silo rond

Réf.	Description de l'article	HT	TTC
1300022	Porte d'accès renforcée et galvanisée pour silo rond	210,00	249,90
1300023	Tuyau d'extraction pour silo Ø1,90m 1,8m avec cadre	186,00	221,34
1300024	Tuyau d'extraction pour silo Ø2,37 - Ø2,84m 2,1m avec cadre	212,00	252,28
1300025	Tuyau d'extraction pour silo Ø3,16 - Ø3,79m 2,4m avec cadre	236,00	280,84
1300026	Tuyau d'extraction pour silo Ø4,55m 2,7m avec cadre	250,00	297,50
1300027	Tuyau d'extraction pour silo Ø5,46m 3,1m avec cadre	277,00	329,63
1300028	Tuyau d'extraction pour silo Ø6,37m 3,6m avec cadre	305,00	362,95
3000451	Couvercle pour tuyau d'extraction en PVC	17,00	20,23
2200358	Renfort (supplémentaire) type I, 2,7m	34,00	40,46
2200359	Renfort (supplémentaire) type II, 1,84m	30,00	35,70
2202301	Pied de retenue sur le tuyau de reprise	65,00	77,35

Accessoires silo rond à partir de h=7,11m

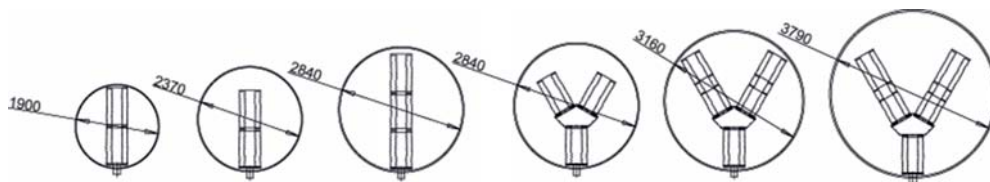
Réf.	Description de l'article	HT	TTC
0003126	Double porte d'accès pour le silo extérieur	684,00	813,96
0002861	Tuyau d'extraction Ø300mm pour silo extérieur Ø3,64m	768,00	913,92
0002874	Tuyau d'extraction Ø300mm pour silo extérieur Ø4,55m	791,00	941,29
0002887	Tuyau d'extraction Ø300mm pour silo extérieur Ø5,46m	817,00	972,23
0002900	Tuyau d'extraction Ø300mm pour silo extérieur Ø6,37m	876,00	1 042,44

Ventilation des silos ronds

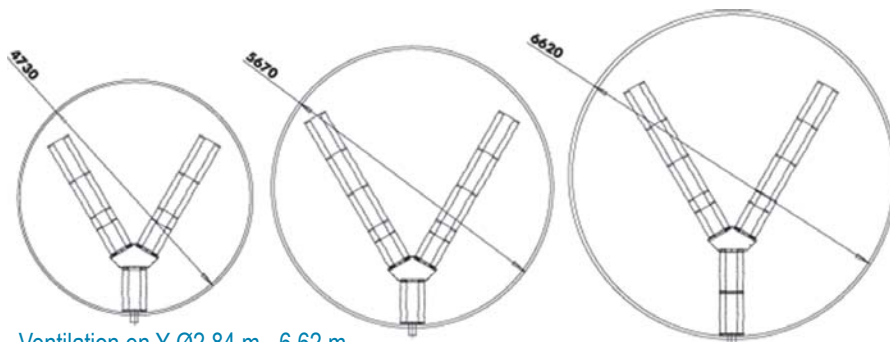
Réf.	Description de l'article	HT	TTC
1300029	Ventilation en I pour silo Ø1,90 - Ø2,37 Raccord Ø150 mm	135,00	160,65
1300119	Ventilation en I pour silo Ø1,90 - Ø2,37 Raccord Ø300 mm	212,00	252,28
1300030	Ventilation en I pour silo Ø2,74 Raccord Ø150 mm	163,00	193,97
1300120	Ventilation en I pour silo Ø2,74 Raccord Ø300 mm	250,00	297,50
1300031	Ventilation en Y pour silo Ø2,74 Raccord Ø150 mm	267,00	317,73
1300121	Ventilation en Y pour silo Ø2,74 Raccord Ø300 mm	354,00	421,26
1300032	Ventilation en Y pour silo Ø3,16 - 3,79 Raccord Ø150 mm	298,00	354,62
1300122	Ventilation en Y pour silo Ø3,16 - 3,79 Raccord Ø300 mm	416,00	495,04
1300123	Ventilation en Y pour silo Ø4,55 Raccord Ø300 mm	469,00	558,11
1300124	Ventilation en Y pour silo Ø5,46 Raccord Ø300 mm	520,00	618,80
1300125	Ventilation en Y pour silo Ø6,37 Raccord Ø300 mm	564,00	671,16
4500496	Thermomètre pour la prise de température du grain dans le silo	165,00	196,35



Ventilation en Y



Ventilation en I Ø1,90 m - 2,84 m



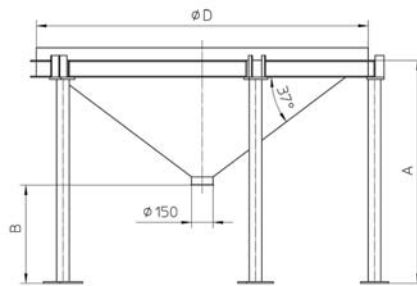
Ventilation en Y Ø2,84 m - 6,62 m

Fonds coniques pour les silos ronds

Réf.	Description de l'article	HT	TTC
0001926	Fond conique 37° Ø1,90 m l-pieds pour max. 8 viroles	1 951,00	2 321,69
0000706	Dispositif de ventilation du cône 1,90m	632,00	752,08
0001765	Fond conique 37° Ø2,37 m l-pieds pour max. 8 viroles	2 836,00	3 374,84
0001759	Dispositif de ventilation du cône 1,90m	677,00	805,63
0003117	Fond conique 37° Ø2,74 m l-pieds pour max. 8 viroles	3 206,00	3 815,14
0003118	Dispositif de ventilation du cône 1,90m	831,00	988,89
0002214	Fond conique 37° Ø3,16 m l-pieds pour max. 8 viroles	5 003,00	5 953,57
0001761	Dispositif de ventilation du cône 1,90m	876,00	1 042,44
0003119	Fond conique 37° Ø3,64 m l-pieds pour max. 8 viroles	6 717,00	7 993,23
0003120	Dispositif de ventilation du cône 1,90m	929,00	1 105,51
0001261	Dispositif de ventilation du couvercle de la trémie 37°	1 203,00	1 431,57



Silo rond avec fond conique



D	Inhalt	A Höhe	B Höhe	Anzahl
Silo-Ø		Blechauflage	Auslauf	Füße
1,9m	0,4t	1403mm	700mm	4
2,37m	0,95t	1587mm	700mm	6
2,84m	1,6t	1762mm	700mm	6
3,16m	2,2t	1877mm	700mm	8
3,79m	3,2t	2155mm	700mm	8
2,74m	1,54t	1727mm	700mm	6
3,64m	3,62t	2066mm	700mm	8
4,55m	4,12t	2409mm	700mm	10

Équipements de base

Les cônes HIMEL :

- Convient pour les silos ronds HIMEL (installation à l'intérieur)
- Les cônes (peints) sont livrés entièrement soudés Ø3,64m en version divisée)
- Cône solide 37° Ø150 mm f.B.
- Les pieds droits peuvent être chargés avec jusqu'à 8 viroles (des pieds plus stables sur demande)
- Préparé pour le raccordement d'un dispositif de ventilation (accessoire)
- Montage facile
- Sans trappe de vidange

Vannes et colliers de serrage voir chapitre « Tuyauterie »

Fonds coniques avec décharge à 45 / 60° sur demande.



Fond conique avec pieds droits et ventilation

Solutions de stockage

Filets de couverture

Réf.	Description de l'article	HT	TTC
0002442	Filet de couverture pour silo rond jusqu'à Ø1,90 m avec tendeurs en caoutchouc	182,00	216,58
0002443	Filet de couverture pour silo rond jusqu'à Ø2,37 m avec tendeurs en caoutchouc	183,00	217,77
0002444	Filet de couverture pour silo rond jusqu'à Ø2,74 m avec tendeurs en caoutchouc	254,00	302,26
0002445	Filet de couverture pour silo rond jusqu'à Ø3,16 m avec tendeurs en caoutchouc	290,00	345,10
0002446	Filet de couverture pour silo rond jusqu'à Ø3,79 m avec tendeurs en caoutchouc	393,00	467,67
0002447	Filet de couverture pour silo rond jusqu'à Ø4,55 m avec tendeurs en caoutchouc	524,00	623,56
0002448	Filet de couverture pour silo rond jusqu'à Ø5,46 m avec tendeurs en caoutchouc	689,00	819,91
0002449	Filet de couverture pour silo rond jusqu'à Ø6,37 m avec tendeurs en caoutchouc	853,00	1 015,07
3002686	Protection des arêtes, le mètre	6,00	7,14



Filets de couverture

- Filets en polypropylène
- Résiste aux UV
- Couture double sur les bords, très robuste avec ruban de renforcement et des œillets métalliques tous les 50 cm
- Couleur bleue
- Un tendeur en caoutchouc par œillet
- 100 % respirant
- L'ouverture de l'entrée peut être faite sur place

Le POLYPROPYLENE "haute résistance" a une très grande résistance aux UV, est imputrescible et a une très bonne résistance chimique aux bases, aux acides, à l'essence et aux huiles de graissage. Le polypropylène a une faible absorption d'eau.



Silos de stockage rectangulaires

sont rentabilisent l'espace de stockage et sont LA solution à tous vos problèmes. Comparé aux silos ronds, p. ex., ils offrent jusqu'à 35% de capacité de stockage de plus et s'adaptent facilement aux conditions inégales et aux différentes hauteurs des locaux.

- Les palplanches mesurent 1320 * 1030 mm et sont des tôles galvanisées résistant à la corrosion.
- Avec les petites palplanches 1320 * 485 mm ou 1030 * 640 mm, vous optimisez votre espace de stockage.
- Jusqu'à une hauteur de 9,24 m, la fabrication de presque tous les modèles de silos est possible. Les poutres des bâtiments anciens peuvent être intégrées à la paroi du silo
- Disponible en kit à monter soi-même avec boulonnerie, tirants, porte d'accès et trappe de vidange

Planchers ventilés HIMEL

conviennent à la vidange pneumatique des céréales et d'autres récoltes. Sur un coussin d'air, le produit en vrac glisse le long du plancher ventilé spécial avec faitière jusqu'à la sortie. Le matériau convoyé tombe du silo à travers une glissière. Ainsi la vidange complète en quelques étapes seulement est garantie.

- Complètement zingué
- Disponible en système modulaire
- Sur demande avec une construction en bois de 10 cm de hauteur
- Convient également pour le séchage par ventilation
- Capacité jusqu'à 15 t/h.



Silo de stockage rectangulaire, cellules remplies











Silo du stockage rectangulaire avec tamis d'aération au sol et vidange pneumatique



Silo de stockage rectangulaire avec trappe de vidange pour la fosse de réception



Montage d'un silo rectangulaire avec un sol fluide pour la vidange pneumatique

Palplanche horizontale	Dimensions a x b en m	Hauteur				
		2,06 m	3,09 m	4,12 m	5,15 m	6,18 m
	2,72 x 2,72	11,89 t	17,83 t	23,78 t	29,72 t	35,66 t
	2,72 x 4,04	17,66 t	26,49 t	35,31 t	44,14 t	52,97 t
	4,04 x 2,72	17,66 t	26,49 t	35,31 t	44,14 t	52,97 t
	4,04 x 4,04	26,23 t	39,34 t	52,45 t	65,56 t	78,68 t
	2,72 x 5,36	23,43 t	35,14 t	46,85 t	58,56 t	70,28 t
	2,72 x 8,00	34,96 t	52,45 t	69,93 t	87,41 t	104,89 t
	4,04 x 5,36	34,79 t	52,19 t	69,59 t	86,99 t	104,38 t
	4,04 x 8,00	51,93 t	77,90 t	103,86 t	129,83 t	155,80 t
	5,36 x 5,36	46,16 t	89,24 t	92,33 t	115,41 t	138,49 t
	5,36 x 8,00	68,90 t	103,35 t	137,80 t	172,25 t	206,70 t
	8,00 x 5,36	68,90 t	103,35 t	137,80 t	172,25 t	206,70 t
	8,00 x 8,00	102,84 t	154,25 t	205,67 t	257,09 t	308,51 t
Palplanche verticale	Dimensions a x b en m	Hauteur				
		2,64 m	3,96 m	5,28 m	6,60 m	7,92 m
	2,14 x 2,14	9,43 t	14,15 t	18,86 t	23,58 t	28,29 t
	2,14 x 3,17	13,97 t	20,95 t	27,94 t	34,92 t	41,91 t
	3,17 x 2,14	13,97 t	20,95 t	27,94 t	34,92 t	41,91 t
	3,17 x 3,17	20,69 t	31,04 t	41,39 t	51,73 t	62,08 t
	2,14 x 4,20	18,51 t	27,76 t	37,02 t	46,27 t	55,52 t
	2,14 x 6,26	27,59 t	41,38 t	55,17 t	68,96 t	82,76 t
	3,17 x 4,20	27,42 t	41,12 t	54,83 t	68,54 t	82,25 t
	3,17 x 6,26	40,86 t	61,29 t	81,73 t	102,16 t	122,59 t
	4,20 x 4,20	36,32 t	54,49 t	72,65 t	90,81 t	108,97 t
	4,20 x 6,26	54,14 t	81,21 t	108,28 t	135,35 t	162,42 t
	6,26 x 4,20	54,14 t	81,21 t	108,28 t	135,35 t	162,42 t
	6,26 x 6,26	80,70 t	121,04 t	161,39 t	201,74 t	242,09 t

Silos de stockage rectangulaires

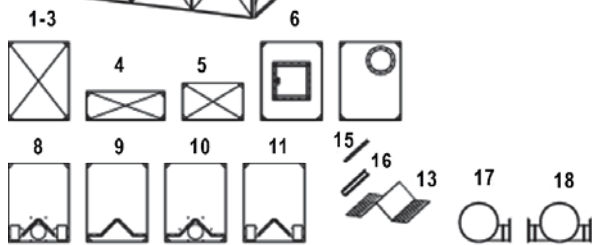
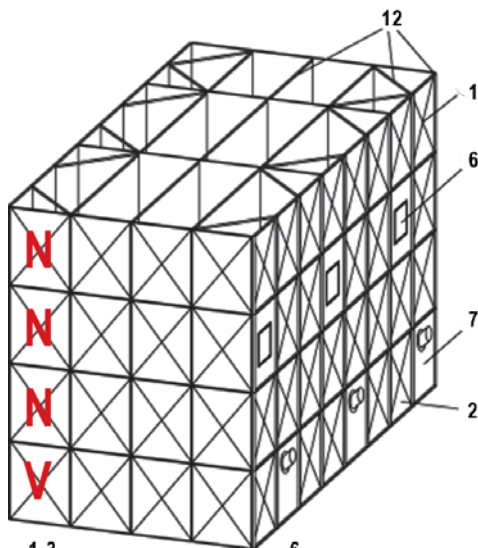
Réf.	Description de l'article	Fig.	HT	TTC
1300036	Palplanche 1320 x 1030mm (N) normal	1	101,00	120,19
1300037	Palplanche 1320 x 1030mm (V) renforcée	2	132,00	157,08
1300038	Palplanche 1320 x 1030mm (SV) fortement renforcée	3	145,00	172,55
1300039	Palplanche 1320 x 485mm (N) uniquement pour la rehausse	4	67,00	79,73
1300040	Palplanche 1030 x 640mm (N) uniquement pour la rehausse	5	67,00	79,73
1300022	Porte d'accès pour silos ronds et rectangulaires	6	210,00	249,90
1300148	Tuyau de reprise avec cadre pour les silos rectangulaires	7	271,00	322,49
1300043	Palplanche 1320 x 1030mm, avec une ouverture d'entrée d'air et 2 trappes de vidange 8		457,00	543,83
1300044	Palplanche 1320 x 1030mm, avec raccord pour faîtière	9	193,00	229,67
1300045	Palplanche 1320 x 1030mm, avec une ouverture d'entrée d'air sans trappe de vidange	10	207,00	246,33
1300046	Palplanche 1320 x 1030mm, avec une ouverture d'entrée d'air et 2 trappes de vidange	11	396,00	471,24
1300047	Pièces de liaison pour 1 palplanche	12	34,00	40,46
1300048	Gaine de ventilation à faîtière avec plancher ventilé 1030x1030 mm sans châssis	13	200,00	238,00
	Fondation métallique pour plancher ventilé		sur demande	
1300050	Bordure de finition au mur du silo l = 1030 mm	15	8,00	9,52
1300051	Bordure de finition séparation cellules l = 1030 mm	16	8,00	9,52
1300157	Conduit d'air intérieur traversable à pied 1030 x 1030 mm h = 2,64 m galerie avec stabilisateur et boulonnerie		536,00	637,84
1300151	Porte d'accès pour galerie d'air		335,00	398,65
1300052	Conduit d'air Ø630mm x 1030mm avec 1 pièce de raccordement Ø250mm, l = 100mm et volet d'air		276,00	328,44
1300053	Conduit d'air Ø630mm x 1030mm avec 2 pièce de raccordement Ø250mm, l = 100mm et volet d'air		276,00	328,44
1300054	Conduit d'air Ø630 x 40 mm		68,00	80,92
1300055	Raccord de soufflerie Ø500 mm pour conduit d'air		102,00	121,38
0000583	Collier de fixation Ø630 mm version étroite		58,00	69,02
1300056	Couvercle pour conduit d'air Ø630 mm		63,00	74,97
1300126	Couvercle pour conduit d'air sous plancher avec câble de traction l = 2,0 m		172,00	204,68
2201848	Pente RS pour paroi du silo		7,00	8,33
	Frais d'emballage par 30 palplanches		24,00	28,56

Rangée Plaque Hauteur Épaisseur du matériau

1	N	1,32	0,75mm
2	N	2,64	0,75mm
3	N	3,96	0,75mm
4	V	5,28	1,00mm

Rangée Plaque Hauteur Épaisseur du matériau

5	V	6,60	1,00mm
6	SV	7,92	1,00mm
7	SV	9,24	1,00mm



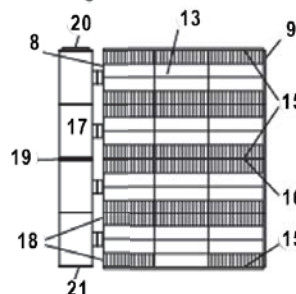
Belüftung von vorne max. 15to/h



Belüftung von hinten max 12to/h



Belüftung gegenüberliegend von vorne max. 15to/h



Équipements de base

Système modulaire de silos rectangulaires à monter soi-même :

Les palplanches galvanisées avec des dimensions hors tout de 1320 x 1030 mm et peuvent être montées à la verticale ou à l'horizontale pour former une complexe de cellules.

Disponible en trois finitions différentes : normale (N), renforcée (V), fortement renforcée (SV).

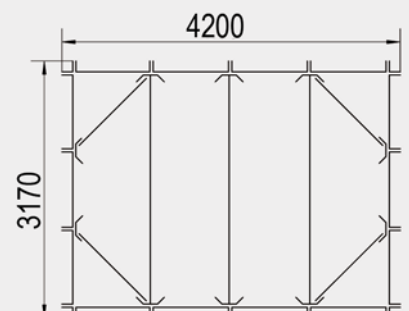
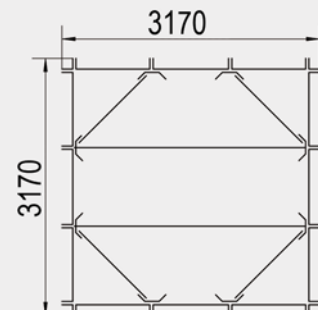
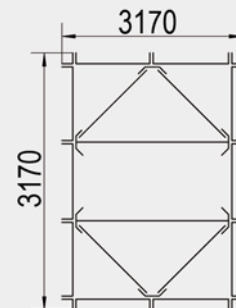
Celles-ci peuvent être assemblées jusqu'à une hauteur maximale du silo de 9,24 m.

Afin d'optimiser l'utilisation de l'espace, il est possible d'utiliser des palplanches mi-hautes de 1320 x 485 mm ou 1030 x 625 mm pour rehausser le silo.

Un prix forfaitaire par palplanche est calculé pour les raccords nécessaires (fig.12) : les tirants, les montants, les bandes de jointure, la boulonnerie.

Système modulaire du plancher ventilé à monter soi-même :

Les planchers ventilés HIMEL conviennent aussi bien pour le séchage par ventilation que pour la vidange pneumatique des silos rectangulaires. Les composants galvanisés pour la création de sols fluides ne conviennent que pour les silos de stockage rectangulaires avec des palplanches verticales.



Équipement de base Silos de stockage rec- tangulaires en tailles standard

Système modulaire à monter soi-même, installation intérieure jusqu'à une hauteur de 9,24 m.

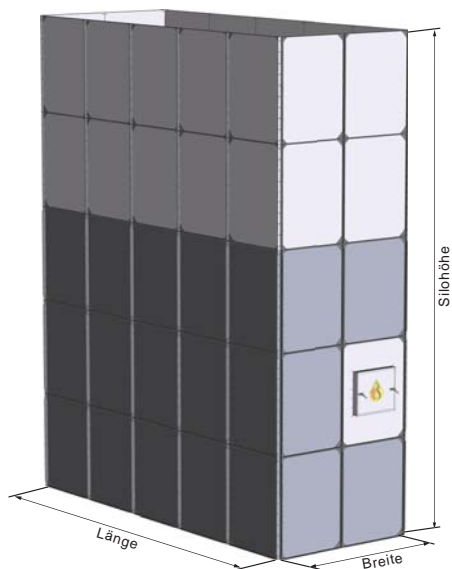
Les palplanches galvanisées avec des dimensions hors tout de 1320 x 1030 mm et peuvent être montées à la verticale pour former une complexe de cellules.

Le silo de stockage rectangulaire est livré en pièces détachées, à monter soi-même, et comprend toutes les pièces nécessaires telles que les palplanches, les tirants, les montants, les bandes de jointure, la boulonnerie et la notice de montage.

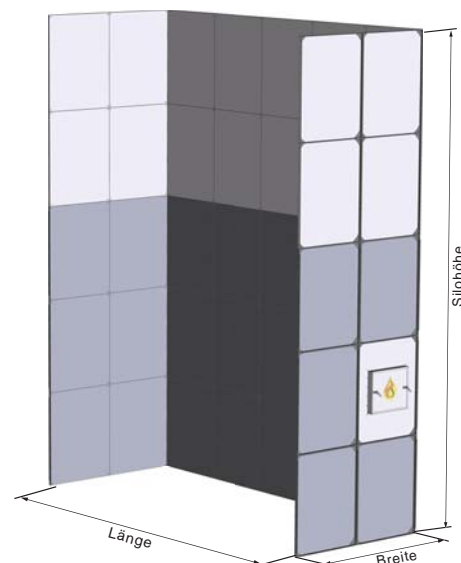
Les silos de stockage rectangulaires sont conçus de telle sorte qu'ils peuvent être installés soit individuellement comme cellule de base, soit en combinaison avec des cellules d'extension.

Les silos de stockage rectangulaires HIMEL peuvent être adaptés à n'importe quel bâtiment pour un gain de place. Les poutres existantes peuvent être intégrées dans les silos.

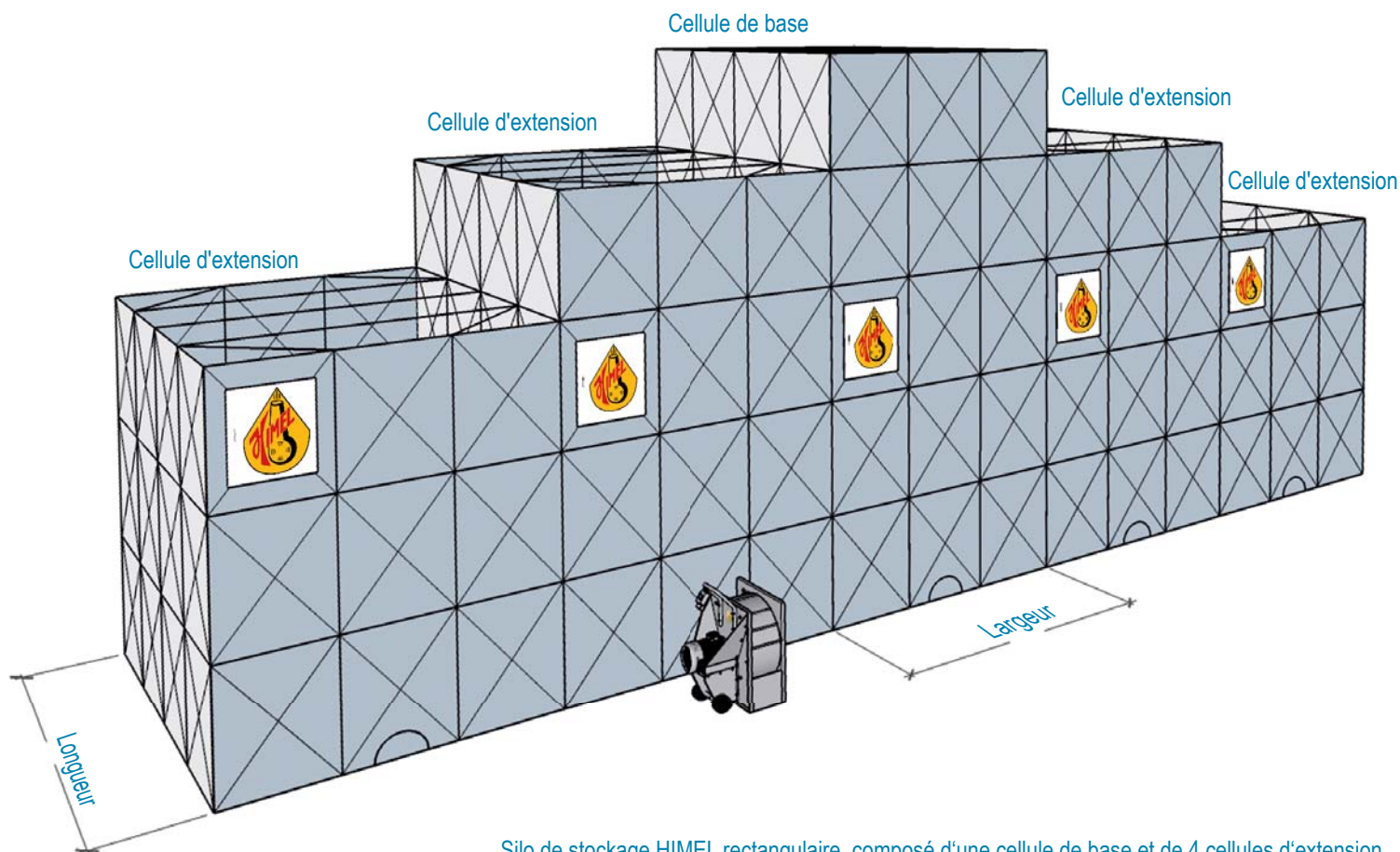
Dimensions spéciales sur demande



Cellule de base 2,14 x 5,23m,
Porte d'entrée non comprise dans le prix de base



Cellule d'extension 2,14 x 5,23m,
Porte d'entrée non comprise dans le prix de base



Silo de stockage HIMEL rectangulaire, composé d'une cellule de base et de 4 cellules d'extension

Hauteur du silo 2,64 m

Dimensions en m		Capacité (m³)	Cellule de base		Cellule d'extension	
Largeur	Longueur		HT	TTC	HT	TTC
2,14	2,14	12,09	2 170,00	2 582,30	1 590,00	1 892,10
2,14	3,17	17,91	2 704,00	3 217,76	1 857,00	2 209,83
2,14	4,20	23,73	3 238,00	3 853,22	2 124,00	2 527,56
2,14	5,23	29,55	3 772,00	4 488,68	2 391,00	2 845,29
2,14	6,26	35,37	4 340,00	5 164,60	2 658,00	3 163,02
3,17	3,17	26,53	3 238,00	3 853,22	2 391,00	2 845,29
3,17	4,20	35,15	3 772,00	4 488,68	2 658,00	3 163,02
3,17	5,23	43,77	4 340,00	5 164,60	2 925,00	3 480,75
3,17	6,26	52,39	4 873,00	5 798,87	3 192,00	3 798,48
4,20	4,20	46,57	4 340,00	5 164,60	3 192,00	3 798,48
4,20	5,23	57,99	4 873,00	5 798,87	3 459,00	4 116,21
4,20	6,26	69,41	5 407,00	6 434,33	3 726,00	4 433,94
5,23	5,23	72,21	5 407,00	6 434,33	3 993,00	4 751,67
5,23	6,26	86,43	5 941,00	7 069,79	4 294,00	5 109,86
6,26	6,26	103,46	6 475,00	7 705,25	4 828,00	5 745,32

Hauteur du silo 3,96 m

Dimensions en m		Capacité (m³)	Cellule de base		Cellule d'extension	
Largeur	Longueur		HT	TTC	HT	TTC
18,14		3 260,00	3 879,40	2 391,00	2 845,29	
26,86		4 061,00	4 832,59	2 792,00	3 322,48	
35,59		4 896,00	5 826,24	3 192,00	3 798,48	
44,32		5 697,00	6 779,43	3 593,00	4 275,67	
53,05		6 498,00	7 732,62	3 993,00	4 751,67	
39,79		4 896,00	5 826,24	3 593,00	4 275,67	
52,72		5 697,00	6 779,43	3 993,00	4 751,67	
65,65		6 498,00	7 732,62	4 428,00	5 269,32	
78,58		7 299,00	8 685,81	4 828,00	5 745,32	
69,85		6 498,00	7 732,62	4 828,00	5 745,32	
86,99		7 299,00	8 685,81	5 228,00	6 221,32	
104,12		8 100,00	9 639,00	5 629,00	6 698,51	
108,32		8 100,00	9 639,00	6 029,00	7 174,51	
129,65		8 935,00	10 632,65	6 430,00	7 651,70	
155,18		9 736,00	11 585,84	7 231,00	8 604,89	

Hauteur du silo 5,28 m

Dimensions en m		Capacité (m³)	Cellule de base		Cellule d'extension	
Largeur	Longueur		HT	TTC	HT	TTC
2,14	2,14	24,18	4 624,00	5 502,56	3 371,00	4 011,49
2,14	3,17	35,82	5 751,00	6 843,69	3 935,00	4 682,65
2,14	4,20	47,46	6 878,00	8 184,82	4 533,00	5 394,27
2,14	5,23	59,09	8 006,00	9 527,14	5 096,00	6 064,24
2,14	6,26	70,73	9 168,00	10 909,92	5 660,00	6 735,40
3,17	3,17	53,06	6 878,00	8 184,82	5 096,00	6 064,24
3,17	4,20	70,3	8 006,00	9 527,14	5 660,00	6 735,40
3,17	5,23	87,54	9 168,00	10 909,92	6 224,00	7 406,56
3,17	6,26	104,78	10 295,00	12 251,05	6 788,00	8 077,72
4,20	4,20	93,14	9 168,00	10 909,92	6 788,00	8 077,72
4,20	5,23	115,98	10 295,00	12 251,05	7 351,00	8 747,69
4,20	6,26	138,82	11 422,00	13 592,18	7 915,00	9 418,85
5,23	5,23	144,42	11 422,00	13 592,18	8 479,00	10 090,01
5,23	6,26	172,87	12 550,00	14 934,50	9 077,00	10 801,63
6,26	6,26	206,91	13 712,00	16 317,28	10 204,00	12 142,76

Hauteur du silo 6,60 m

Dimensions en m		Capacité (m³)	Cellule de base		Cellule d'extension	
Largeur	Longueur		HT	TTC	HT	TTC
30,23		5 953,00	7 084,07	4 351,00	5 177,69	
44,77		7 407,00	8 814,33	5 112,00	6 083,28	
59,32		8 861,00	10 544,59	5 839,00	6 948,41	
73,87		10 349,00	12 315,31	6 566,00	7 813,54	
88,42		11 803,00	14 045,57	7 293,00	8 678,67	
66,32		8 861,00	10 544,59	6 566,00	7 813,54	
87,87		10 349,00	12 315,31	7 293,00	8 678,67	
109,42		11 803,00	14 045,57	8 020,00	9 543,80	
130,97		13 257,00	15 775,83	8 747,00	10 408,93	
116,42		11 803,00	14 045,57	8 747,00	10 408,93	
144,98		13 257,00	15 775,83	9 508,00	11 314,52	
173,53		14 745,00	17 546,55	10 235,00	12 179,65	
180,53		14 745,00	17 546,55	10 962,00	13 044,78	
216,08		16 199,00	19 276,81	11 689,00	13 909,91	
258,64		17 653,00	21 007,07	13 144,00	15 641,36	

Hauteur du silo 7,92 m

Dimensions en m		Capacité (m³)	Cellule de base		Cellule d'extension	
Largeur	Longueur		HT	TTC	HT	TTC
2,14	2,14	36,27	7 384,00	8 786,96	5 441,00	6 474,79
2,14	3,17	53,73	9 190,00	10 936,10	6 345,00	7 550,55
2,14	4,20	71,18	11 031,00	13 126,89	7 248,00	8 625,12
2,14	5,23	88,64	12 837,00	15 276,03	8 151,00	9 699,69
2,14	6,26	106,1	14 677,00	17 465,63	9 054,00	10 774,26
3,17	3,17	79,59	11 031,00	13 126,89	8 151,00	9 699,69
3,17	4,20	105,45	12 837,00	15 276,03	9 054,00	10 774,26
3,17	5,23	131,31	14 677,00	17 465,63	9 991,00	11 889,29
3,17	6,26	157,17	16 483,00	19 614,77	10 894,00	12 963,86
4,20	4,20	139,71	14 677,00	17 465,63	10 894,00	12 963,86
4,20	5,23	173,97	16 483,00	19 614,77	11 797,00	14 038,43
4,20	6,26	208,23	18 290,00	21 765,10	12 700,00	15 113,00
5,23	5,23	216,63	18 290,00	21 765,10	13 604,00	16 188,76
5,23	6,26	259,3	20 130,00	23 954,70	14 541,00	17 303,79
6,26	6,26	310,37	21 936,00	26 103,84	16 347,00	19 452,93

Hauteur du silo 9,24 m

Dimensions en m		Capacité (m³)	Cellule de base		Cellule d'extension	
Largeur	Longueur		HT	TTC	HT	TTC
42,32		8 815,00	10 489,85	6 498,00	7 732,62	
62,68		11 008,00	13 099,52	7 577,00	9 016,63	
83,05		13 166,00	15 667,54	8 656,00	10 300,64	
103,42		15 359,00	18 277,21	9 770,00	11 626,30	
123,78		17 517,00	20 845,23	10 849,00	12 910,31	
92,85		13 166,00	15 667,54	9 770,00	11 626,30	
123,02		15 359,00	18 277,21	10 849,00	12 910,31	
153,19		17 517,00	20 845,23	11 928,00	14 194,32	
183,36		19 710,00	23 454,90	13 007,00	15 478,33	
162,99		17 517,00	20 845,23	13 007,00	15 478,33	
202,97		19 710,00	23 454,90	14 120,00	16 802,80	
242,94		21 868,00	26 022,92	15 200,00	18 088,00	
252,74		21 868,00	26 022,92	16 279,00	19 372,01	
302,52		24 060,00	28 631,40	17 358,00	20 656,02	
362,09		26 219,00	31 200,61	19 551,00	23 265,69	

Exemple de commande

- 1x Cellule de base 2,14 x 5,23 hauteur du silo 6,6m
- 1x Cellule d'extension 2,14 x 5,23 hauteur du silo 6,6m
- 2x Porte d'accès pour silos ronds et rectangulaires
- 2x Tuyau de reprise avec cadre pour silo rectangulaire



Équipement de base Silos de stockage rec- tangulaires en tailles standard plancher de décharge

Système modulaire à monter soi-même, installation intérieure jusqu'à une hauteur de 9,24 m. Les silos de stockage au sol à écoulement libre HIMEL sont adaptés au séchage par aération ainsi qu'à la vidange pneumatique des résidus des silos de stockage rectangulaires.

Les palplanches galvanisées avec des dimensions hors tout de 1320 x 1030 mm et peuvent être montées à la verticale pour former une complexe de cellules.

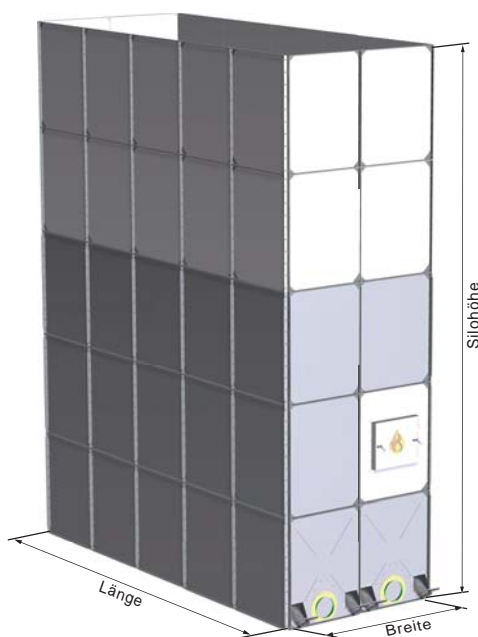
Le silo de stockage rectangulaire est livré en pièces détachées à monter soi-même et comprend toutes les pièces nécessaires telles que les palplanches, les tirants, les montants, les bandes de jointures de liaison, les caniveaux de ventilation à faîtière, les trappes de vidange, les ouvertures d'entrée d'air, le boulonnerie et la notice de montage.

Les silos de stockage rectangulaires sont conçus de telle sorte qu'ils peuvent être installés soit individuellement comme cellule de base, soit en combinaison avec des cellules d'extension.

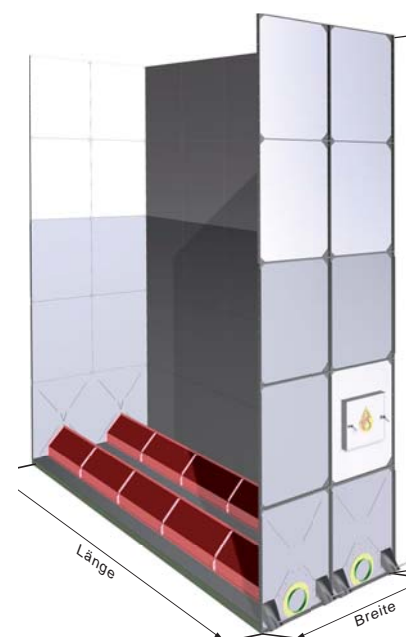
Les silos de stockage rectangulaires HIMEL peuvent être adaptés à n'importe quel bâtiment pour un gain de place. Les poutres existantes peuvent être intégrées dans les silos.

Les gaines de ventilation principales Ø630 mm et une sous-structure en bois de 10 cm ne sont pas inclus dans le prix de base.

Dimensions spéciales sur demande



Cellule de base avec plancher ventilé 2,14 x 5,23 m, Porte d'entrée non comprise dans le prix de base



Cellule d'extension 2,14 x 5,23m, Porte d'entrée non comprise dans le prix de base



Caniveau de ventilation à faîtière installée

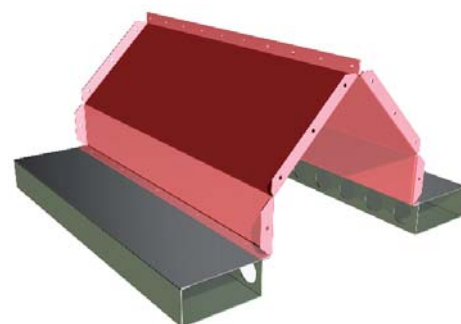
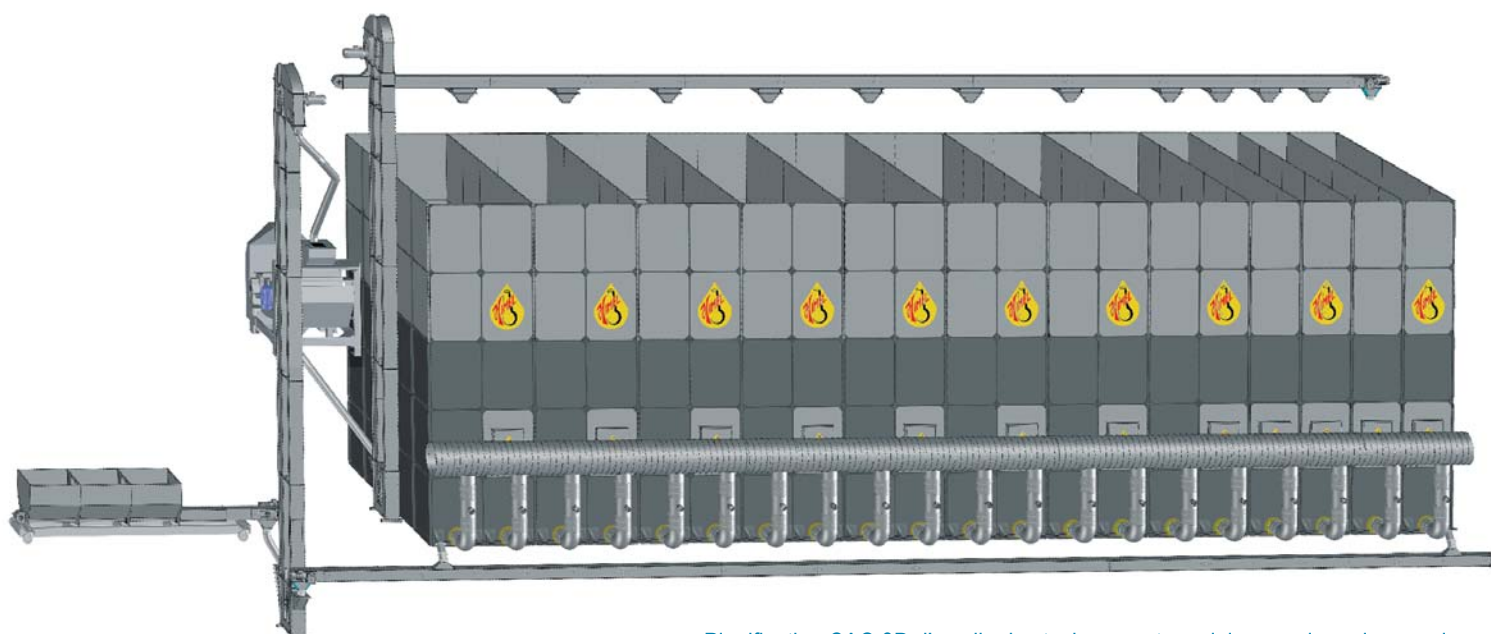


Image de détail du plancher ventilé
Sous-structure métallique non comprise dans le prix de base
Prix sur demande



Hauteur du silo 2,64m

Dimensions en m		Capacité (m³)	Cellule de base		Cellule d'extension	
Largeur	Longueur		HT	TTC	HT	TTC
2,14	2,14	12,09	3 786,00	4 505,34	3 400,00	4 046,00
2,14	3,17	17,91	4 734,00	5 633,46	4 109,00	4 889,71
2,14	4,20	23,73	5 717,00	6 803,23	4 817,00	5 732,23
2,14	5,23	29,55	6 665,00	7 931,35	5 526,00	6 575,94
2,14	6,26	35,37	7 614,00	9 060,66	6 269,00	7 460,11
3,17	3,17	26,53	6 284,00	7 477,96	5 678,00	6 756,82
3,17	4,20	35,15	7 428,00	8 839,32	6 616,00	7 873,04
3,17	5,23	43,77	8 573,00	10 201,87	7 521,00	8 949,99
3,17	6,26	52,39	9 717,00	11 563,23	8 426,00	10 026,94
4,20	4,20	46,57	9 139,00	10 875,41	8 382,00	9 974,58
4,20	5,23	57,99	10 480,00	12 471,20	9 482,00	11 283,58
4,20	6,26	69,41	11 854,00	14 106,26	10 583,00	12 593,77
5,23	5,23	72,21	12 421,00	14 780,99	11 443,00	13 617,17
5,23	6,26	86,43	13 957,00	16 608,83	12 774,00	15 201,06
6,26	6,26	103,46	16 060,00	19 111,40	14 931,00	17 767,89

Hauteur du silo 3,96 m

		Capacité (m³)	Cellule de base		Cellule d'extension	
			HT	TTC	HT	TTC
		18,14	4 854,00	5 776,26	4 282,00	5 095,58
		26,86	6 103,00	7 262,57	5 138,00	6 114,22
		35,59	7 319,00	8 709,61	6 027,00	7 172,13
		44,32	8 534,00	10 155,46	6 883,00	8 190,77
		53,05	9 750,00	11 602,50	7 738,00	9 208,22
		39,79	7 885,00	9 383,15	7 035,00	8 371,65
		52,72	9 297,00	11 063,43	8 086,00	9 622,34
		65,65	10 742,00	12 782,98	9 138,00	10 874,22
		78,58	12 154,00	14 463,26	10 189,00	12 124,91
		69,85	11 309,00	13 457,71	10 145,00	12 072,55
		86,99	12 916,00	15 370,04	11 393,00	13 557,67
		104,12	14 524,00	17 283,56	12 674,00	15 082,06
		108,32	15 090,00	17 957,10	13 682,00	16 281,58
		129,65	16 928,00	20 144,32	15 125,00	17 998,75
		155,18	19 298,00	22 964,62	17 576,00	20 915,44

Hauteur du silo 5,28 m

Largeur	Longueur	Capacité (m³)	HT	TTC	HT	TTC
2,14	2,14	24,18	6 075,00	7 229,25	5 223,00	6 215,37
2,14	3,17	35,82	7 617,00	9 064,23	6 290,00	7 485,10
2,14	4,20	47,46	9 159,00	10 899,21	7 322,00	8 713,18
2,14	5,23	59,09	10 735,00	12 774,65	8 355,00	9 942,45
2,14	6,26	70,73	12 277,00	14 609,63	9 387,00	11 170,53
3,17	3,17	53,06	9 666,00	11 502,54	8 447,00	10 051,93
3,17	4,20	70,3	11 438,00	13 611,22	9 675,00	11 513,25
3,17	5,23	87,54	13 176,00	15 679,44	9 180,00	10 924,20
3,17	6,26	104,78	14 914,00	17 747,66	10 604,00	12 618,76
4,20	4,20	93,14	13 683,00	16 282,77	12 062,00	14 353,78
4,20	5,23	115,98	15 651,00	18 624,69	13 486,00	16 048,34
4,20	6,26	138,82	17 585,00	20 926,15	14 911,00	17 744,09
5,23	5,23	144,42	18 092,00	21 529,48	16 035,00	19 081,65
5,23	6,26	172,87	20 222,00	24 064,18	17 690,00	21 051,10
6,26	6,26	206,91	22 893,00	27 242,67	20 435,00	24 317,65

Hauteur du silo 6,60 m

Largeur	Longueur	Capacité (m³)	HT	TTC	HT	TTC
2,14	2,14	30,23	7 381,00	8 783,39	6 318,00	7 518,42
2,14	3,17	44,77	9 250,00	11 007,50	7 527,00	8 957,13
2,14	4,20	59,32	11 153,00	13 272,07	8 737,00	10 397,03
2,14	5,23	73,87	13 021,00	15 494,99	9 946,00	11 835,74
2,14	6,26	88,42	14 924,00	17 759,56	11 189,00	13 314,91
3,17	3,17	66,32	11 660,00	13 875,40	10 038,00	11 945,22
3,17	4,20	87,87	13 724,00	16 331,56	11 477,00	13 657,63
3,17	5,23	109,42	15 823,00	18 829,37	12 882,00	15 329,58
3,17	6,26	130,97	17 888,00	21 286,72	14 287,00	17 001,53
4,20	4,20	116,42	16 330,00	19 432,70	14 184,00	16 878,96
4,20	5,23	144,98	18 591,00	22 123,29	15 785,00	18 784,15
4,20	6,26	173,53	20 885,00	24 853,15	17 420,00	20 729,80
5,23	5,23	180,53	21 392,00	25 456,48	18 721,00	22 277,99
5,23	6,26	216,08	23 849,00	28 380,31	20 518,00	24 416,42
6,26	6,26	258,64	26 847,00	31 947,93	23 651,00	28 144,69

Hauteur du silo 7,92 m

Largeur	Longueur	Capacité (m³)	HT	TTC	HT	TTC
2,14	2,14	36,27	8 739,00	10 399,41	7 405,00	8 811,95
2,14	3,17	53,73	10 994,00	13 082,86	8 803,00	10 475,57
2,14	4,20	71,18	13 215,00	15 725,85	10 202,00	12 140,38
2,14	5,23	88,64	15 469,00	18 408,11	11 635,00	13 845,65
2,14	6,26	106,1	17 690,00	21 051,10	13 033,00	15 509,27
3,17	3,17	79,59	13 696,00	16 298,24	11 702,00	13 925,38
3,17	4,20	105,45	16 147,00	19 214,93	13 296,00	15 822,24
3,17	5,23	131,31	18 564,00	22 091,16	14 891,00	17 720,29
3,17	6,26	157,17	21 015,00	25 007,85	16 485,00	19 617,15
4,20	4,20	139,71	19 045,00	22 663,55	16 356,00	19 463,64
4,20	5,23	173,97	21 692,00	25 813,48	18 181,00	21 635,39
4,20	6,26	208,23	24 305,00	28 922,95	19 972,00	23 766,68
5,23	5,23	216,63	24 786,00	29 495,34	21 437,00	25 510,03
5,23	6,26	259,3	27 629,00	32 878,51	23 458,00	27 915,02
6,26	6,26	310,37	30 919,00	36 793,61	26 910,00	32 022,90

Hauteur du silo 9,24 m

Largeur	Longueur	Capacité (m³)	HT	TTC	HT	TTC
2,14	2,14	42,32	10 147,00	12 074,93	8 542,00	10 164,98
2,14	3,17	62,68	12 754,00	15 177,26	10 130,00	12 054,70
2,14	4,20	83,05	15 362,00	18 280,78	11 753,00	13 986,07
2,14	5,23	103,42	17 935,00	21 342,65	13 341,00	15 875,79
2,14	6,26	123,78	20 542,00	24 444,98	14 929,00	17 765,51
3,17	3,17	92,85	15 843,00	18 853,17	13 408,00	15 955,52
3,17	4,20	123,02	18 612,00	22 148,28	15 192,00	18 078,48
3,17	5,23	153,19	21 415,00	25 483,85	17 010,00	20 241,90
3,17	6,26	183,36	24 184,00	28 778,96	18 794,00	22 364,86
4,20	4,20	162,99	21 896,00	26 056,24	18 665,00	22 211,35
4,20	5,23	202,97	24 861,00	29 584,59	20 645,00	24 567,55
4,20	6,26	242,94	27 860,00	33 153,40	22 660,00	26 965,40
5,23	5,23	252,74	28 342,00	33 726,98	24 315,00	28 934,85
5,23	6,26	302,52	31 537,00	37 529,03	26 491,00	31 524,29
6,26	6,26	362,09	35 179,00	41 863,01	30 356,00	36 123,64

Exemple de commande

1x	Cellule de base 2,14 x 5,23 hauteur du silo 6,6m
1x	Cellule d'extension 2,14 x 5,23 hauteur du silo 6,6m
2x	Porte d'accès pour silos ronds et rectangulaires
4x	Conduit d'air Ø630 mm x 1030mm avec 1 raccord et trappe d'air
1x	Couvercle pour conduit d'air Ø630mm
1x	Tuyau de ventilation Ø630 - 630mm l=1,5m avec colliers de fixation
1x	Ventilateur BLG3 7,5kW
1x	raccord de sortie d'air pour BLG3 Ø630mm



Silos textiles résistants aux UV HIMEL

sont idéales pour le stockage de concentrés pour tous types d'alimentation. Le tissu respirant du silo garantit une circulation d'air parfaite et empêche ainsi la formation d'eau de condensation et de moisissures dans le silo. Cela permet de conserver la valeur et la fraîcheur des aliments.

- Idéal pour tout produit en vrac à écoulement libre
- Stockage propre des produits farineux, tels que les aliments complets ou les aliments composés pour le bétail
- Montage rapide et facile du châssis
- Standard avec trémie « spéciale » (étanche)
- Couvercle fermé avec bec de remplissage et d'aération
- Fixation simple les convoyeurs HIMEL à vis sans âme ou sans fin
- Sur demande avec châssis en acier
- Très haute résistance aux UV
- Durable et valeur sûre

Nous concevons la solution de silo sur mesure, afin d'optimiser votre espace.



Trappe de vidange en acier inoxydable



Silos textiles résistants aux UV



Silo textile résistant aux UV HIMEL

Tous les silos textiles résistants aux UV sont étanches grâce à un cône de raccordement

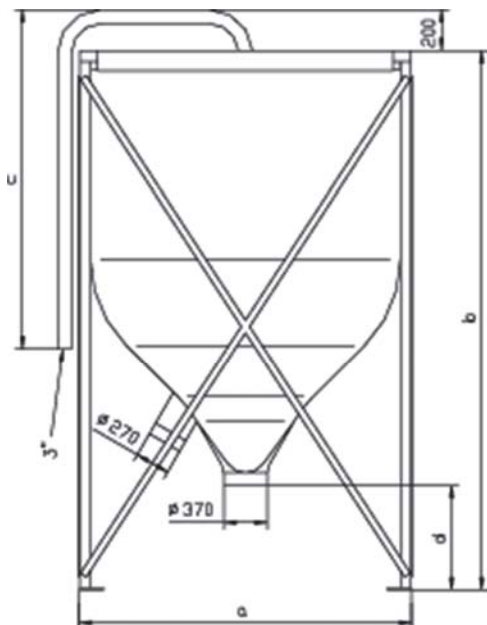


Silo textile résistant aux UV

Réf.	Description de l'article	HT	TTC
0000732	S20 Silo textile résistant aux UV 3,2m³ toile	653,00	777,07
0000734	G20 Silo textile résistant aux UV 3,2m³ avec châssis en acier galvanisé	1 353,00	1 610,07
1300015	Tuyau de remplissage pour le silo S20 et G20	285,00	339,15
0000736	S35 Silo textile résistant aux UV 5,4m³ toile	748,00	890,12
0000738	G35 Silo textile résistant aux UV 5,4m³ avec châssis en acier galvanisé	1 630,00	1 939,70
1300016	Tuyau de remplissage pour silo S35 et G35	302,00	359,38
0000740	S50 Silo textile résistant aux UV 7,8m³ toile	1 042,00	1 239,98
0000742	G50 Silo textile résistant aux UV 7,8m³ avec châssis en acier galvanisé	1 997,00	2 376,43
1300017	Tuyau de remplissage pour le silo S50 et G50	329,00	391,51
0000744	S63 Silo textile résistant aux UV 9,9m³ toile	1 130,00	1 344,70
0000746	G63 Silo textile résistant aux UV 9,9m³ avec châssis en acier galvanisé	2 251,00	2 678,69
1300018	Tuyau de remplissage pour le silo S63 et G63	337,00	401,03
0000748	S95 Silo textile résistant aux UV 14,8m³ toile	1 421,00	1 690,99
0000750	G95 Silo textile résistant aux UV 14,8m³ avec châssis en acier galvanisé	3 071,00	3 654,49
1300019	Tuyau de remplissage pour le silo S95 et G95	381,00	453,39
0000752	S124 Silo textile résistant aux UV 19,9m³ toile	1 558,00	1 854,02
0000754	G124 Silo textile résistant aux UV 19,9m³ avec châssis en acier galvanisé	3 257,00	3 875,83
1300020	Tuyau de remplissage pour le silo S124 et G124	388,00	461,72
0000756	S160 Silo textile résistant aux UV 26,0m³ toile	3 113,00	3 704,47
0000758	G160 Silo textile résistant aux UV 26,0m³ avec châssis en acier galvanisé	6 867,00	8 171,73
1300021	Tuyau de remplissage pour le silo S160 et G160	467,00	555,73

Accessoires pour le silos textiles résistants aux UV

Réf.	Description de l'article	HT	TTC
3000231	Trappe de vidange Ø250mm en acier inoxydable avec colliers de fixation	175,00	208,25
3000232	Trappe de vidange Ø350mm en acier inoxydable avec colliers de fixation	197,00	234,43
3001706	Trappe 300 x 300mm	128,00	152,32
1400009	Transition Ø350mm - 300 x 300mm	142,00	168,98
3001844	Tuyau de sortie Ø350mm l=0,08m	48,00	57,12
3000308	Raccord à griffes de type VK-80 3» en laiton	43,00	51,17
3002913	Raccord à griffes de type VK-100 4» en laiton	124,00	147,56
3003262	Raccord à griffes de type Storz 100-4» en aluminium	124,00	147,56
3000165	Transition flexible Ø350mm l=0,5m	119,00	141,61
3002992	Collier de serrage en 2 pièces Ø350mm f.B. avec joint	30,00	35,70
3000397	Collier de serrage Ø250 mm	9,00	10,71
3002024	Collier de serrage Ø350 mm	14,00	16,66
3001978	Tube Ø3» le mètre, ép=2,0 mm	20,00	23,80
3001963	Coude Ø3» 90° r=205mm ép=3,2 mm	40,00	47,60
1400036	Manchon de raccordement 3»	14,00	16,66
5040057	Mamelon à souder 3»	24,00	28,56
3002404	Support pour tuyau de remplissage 3»	40,00	47,60
3001566	Collier de fixation galvanisé 4» pour pose murale	27,00	32,13
2900142	Bride pour conduite 3»	13,00	15,47
2903661	Bride pour conduite 4»	20,00	23,80
0922041	Buse de remplissage 4» du silo extérieur	196,00	233,24
1100707	Support pour indicateur de niveau, réglable en hauteur	99,00	117,81



Silo textile résistant aux UV - Capacité et poids

Silo	m³	t	Poids
20	3,2	2,1	180
35	5,4	3,5	210
50	7,8	5,1	260
63	9,9	6,4	270
95	14,8	9,6	430
124	19,9	12,9	470

Silo textile résistant aux UV - Dimensions

Silo	a	b*	c	d
20	1,61	2,98	1,60	
35	1,92	3,33	1,95	
50	2,20	3,82	2,50	
63	2,20	4,37	3,05	
95	2,53	5,01	3,65	
124	2,53	5,71	4,35	
160	22,99	5,50	4,15	

Densité apparente 650kg/m³ Dimensions en m
* = réduction de la hauteur possible

Équipements de base

Parois de silo résistantes aux UV et à la lumière du soleil (DBP)

- Des silos textiles respirants, en tissu anti-UV très résistant pour une durée de vie maximale
- Châssis en acier galvanisé
- Capacité de 2 à 45 m³.
- Couvercle fermé avec buse de remplissage et d'aération Ø180mm
- Étanche grâce à la trémie à plus de 60° d'inclinaison (décharge par paliers)
- Buse à grande sortie Ø350mm
- Sortie latérale Ø250mm, facilite d'avantage la reprise des aliments
- Silos avec cadre de support ou cadre de conception modulaire à monter soi-même facilement
- Sur demande avec trappe en acier inoxydable Ø250mm et Ø350mm
- Résistant à l'acide propionique

Pour un cadre porteur en bois (fait soi-même), nous recommandons les silos de type S avec des boucles de suspension plus longues.

Tailles spéciales sur demande !

Des silos adaptés au stockage d'aliments !
Avec revêtement en PVC pour les minéraux sur demande.

Veillez en tenir compte lors de votre commande :

Reprise par trappe ou par boîtier (vis)



Réparation/change-



Boisseaux HIMEL

...pour le stockage de céréales ou de produits farineux avec trémie de déchargement à 45° ou 60°. Utilisable comme un petit silo compartimenté ou comme un grand silo de stockage d'une capacité de 0,3 m³ jusqu'à 67 m³.

- Grandes trappes de vidange pour une reprise sûre
- Sur demande avec fenêtre d'inspection pour le contrôle du niveau
- Trappes divisées pour les grands silos à 60°.
- Hauteur de déchargement variable grâce aux rallonges de pieds (accessoires), pour une adaptation optimale aux unités de transport HIMEL
- Système modulaire, facile à monter soi-même, peu coûteux

Sur demande avec couvercle de silo

Accessoires :

Convoyeur à vis sans âme HIMEL,
Convoyeur tubulaire à chaîne HIMEL

**"Du silo à l'animal,
rapidement et en douceur"**



Boisseau HIMEL avec tuyau de remplissage et filtre de ventilation (accessoire spécial)



Boisseau agricole 45°, NOUVEAU : 780kg/m³

No.	Description de l'article	capacité (m ³)	capacité (t)	HT	TTC
0003318	Boisseau agricole 100/45° h=2,46	1,3	0,8	1 400,00	1 666,00
0003319	Boisseau agricole 100/45° h=3,72	2,4	1,6	1 805,00	2 147,95
0003320	Boisseau agricole 100/45° h=4,98	3,6	2,3	2 207,00	2 626,33
0003321	Boisseau agricole 100/45° h=6,24	4,7	3,1	2 610,00	3 105,90
0003322	Boisseau agricole 125/45° h=2,46	2,1	1,4	1 794,00	2 134,86
0003323	Boisseau agricole 125/45° h=3,72	3,9	2,5	2 220,00	2 641,80
0003324	Boisseau agricole 125/45° h=4,98	5,7	3,7	2 646,00	3 148,74
0003325	Boisseau agricole 125/45° h=6,24	7,5	4,9	3 072,00	3 655,68
0003326	Boisseau agricole 150/45° h=2,82	3,2	2,1	1 847,00	2 197,93
0003327	Boisseau agricole 150/45° h=4,08	5,8	3,8	2 238,00	2 663,22
0003328	Boisseau agricole 150/45° h=5,34	8,5	5,5	2 628,00	3 127,32
0003329	Boisseau agricole 150/45° h=6,60	11,1	7,2	3 202,00	3 810,38
0003330	Boisseau agricole 200/45° h=2,82	6	3,9	2 179,00	2 593,01
0003331	Boisseau agricole 200/45° h=4,08	10,8	7	2 516,00	2 994,04
0003332	Boisseau agricole 200/45° h=5,34	15,6	10,1	2 874,00	3 420,06
0003333	Boisseau agricole 200/45° h=6,60	20,4	13,3	3 347,00	3 982,93
0003334	Boisseau agricole 250/45° h=2,49	6,2	4,1	3 119,00	3 711,61
0003335	Boisseau agricole 250/45° h=4,38	17,6	11,4	4 232,00	5 036,08
0003336	Boisseau agricole 250/45° h=6,27	28,9	18,8	5 628,00	6 697,32
0003337	Boisseau agricole 300/45° h=2,69	9,4	6,1	3 985,00	4 742,15
0003338	Boisseau agricole 300/45° h=4,58	25,3	16,4	5 534,00	6 585,46
0003339	Boisseau agricole 300/45° h=6,47	41,2	26,8	7 592,00	9 034,48

Boisseau agricole 60°, NOUVEAU : 780kg/m³

No.	Description de l'article	capacité (m ³)	capacité (t)	HT	TTC
0003318	Boisseau agricole 100/45° h=2,46	1,3	0,8	2 014,00	2 396,66
0003319	Boisseau agricole 100/45° h=3,72	2,4	1,6	2 587,00	3 078,53
0003320	Boisseau agricole 100/45° h=4,98	3,6	2,3	3 160,00	3 760,40
0003321	Boisseau agricole 100/45° h=6,24	4,7	3,1	3 732,00	4 441,08
0003322	Boisseau agricole 125/45° h=2,46	2,1	1,4	2 601,00	3 095,19
0003323	Boisseau agricole 125/45° h=3,72	3,9	2,5	3 206,00	3 815,14
0003324	Boisseau agricole 125/45° h=4,98	5,7	3,7	3 811,00	4 535,09
0003325	Boisseau agricole 125/45° h=6,24	7,5	4,9	4 482,00	5 333,58
0003326	Boisseau agricole 150/45° h=2,82	3,2	2,1	2 732,00	3 251,08
0003327	Boisseau agricole 150/45° h=4,08	5,8	3,8	3 286,00	3 910,34
0003328	Boisseau agricole 150/45° h=5,34	8,5	5,5	3 841,00	4 570,79
0003329	Boisseau agricole 150/45° h=6,60	11,1	7,2	4 462,00	5 309,78
0003330	Boisseau agricole 200/45° h=2,82	6	3,9	3 276,00	3 898,44
0003331	Boisseau agricole 200/45° h=4,08	10,8	7	3 752,00	4 464,88
0003332	Boisseau agricole 200/45° h=5,34	15,6	10,1	4 257,00	5 065,83
0003333	Boisseau agricole 200/45° h=6,60	20,4	13,3	4 994,00	5 942,86
0003334	Boisseau agricole 250/45° h=2,49	6,2	4,1	5 503,00	6 548,57
0003335	Boisseau agricole 250/45° h=4,38	17,6	11,4	6 291,00	7 486,29
0003336	Boisseau agricole 250/45° h=6,27	28,9	18,8	7 951,00	9 461,69
0003337	Boisseau agricole 300/45° h=2,69	9,4	6,1	7 047,00	8 385,93
0003338	Boisseau agricole 300/45° h=4,58	25,3	16,4	8 486,00	10 098,34
0003339	Boisseau agricole 300/45° h=6,47	41,2	26,8	10 660,00	12 685,40

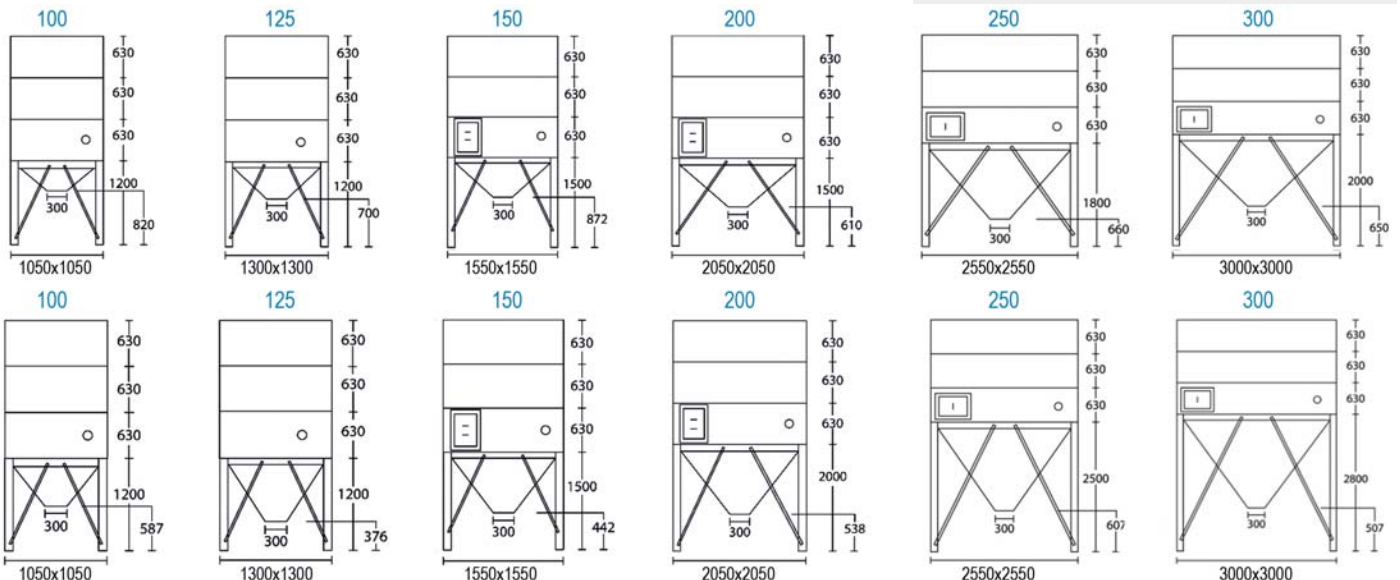
Équipements de base

- Jusqu'à un maximum de 780 kg/m³ de densité apparente
- Sortie 300x300 mm avec trappe
- Système modulaire à monter soi-même rapidement, peu coûteux
- Finition galvanisée pour une installation en intérieur
- Faibles coûts de transport grâce à la livraison complète sur palette
- Les boisseaux agricoles sont fournis avec une trappe d'inspection, une vitre d'inspection, une trappe à commande manuelle et un couvercle en acier.
- Construction optimisée et simple des pieds pour un montage rapide
- Trémie sans cloison
- Paroi intérieure du silo lisse
- Convient également aux granulés et aux pellets d'aliments pour animaux

Boisseau agricole à angle droit sur demande !



Boisseau agricole



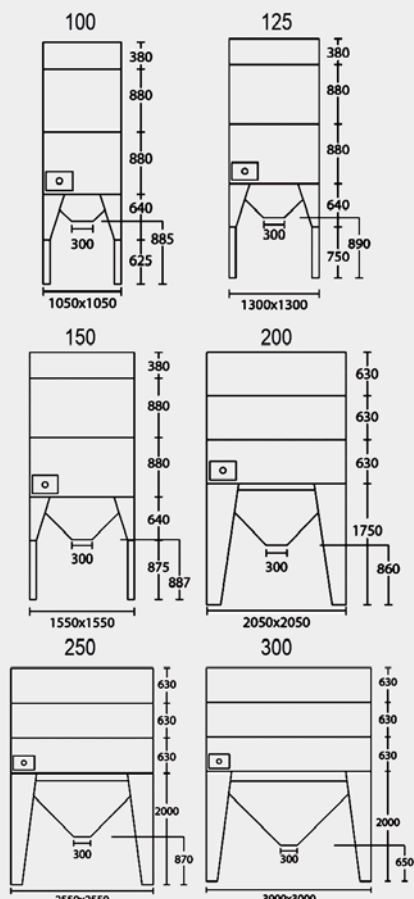
Équipements de base

Boisseau HIMEL avec trémie de décharge à 45°

- Finition galvanisée pour une installation en intérieur
- Sortie galvanisée 300 x 300mm avec trappe
- Convient pour le stockage de produits à écoulement libre avec densité apparente de 650 kg/m³ ou 900kg/m³
- Préparé pour l'installation d'unités de transport
- Paroi intérieure du silo lisse
- Système modulaire à monter soi-même, peu coûteux
- Avec fenêtre d'inspection pour le contrôle du niveau et couvercle de silo
- Possibilité d'utiliser des rallonges de pieds pour plus de hauteur à la sortie



Boisseaux dans une fabrique d'aliments



Boisseau 45°, 650kg/m³

Réf..	Description de l'article	capacité (m ³)	capacité (t)	HT	TTC
0002187	Boisseau 100/45° h=1,27 m	0,1	0,1	1 295,00	1 541,05
0002188	Boisseau 100/45° h=1,65 m	0,5	0,3	1 426,00	1 696,94
0002189	Boisseau 100/45° h=2,15 m	0,9	0,6	1 644,00	1 956,36
0002190	Boisseau 100/45° h=2,53 m	1,3	0,8	1 772,00	2 108,68
0002191	Boisseau 100/45° h=3,03 m	1,7	1,1	1 896,00	2 256,24
0002192	Boisseau 100/45° h=3,41 m	2,1	1,3	2 035,00	2 421,65
0002193	Boisseau 100/45° h=3,91 m	2,5	1,6	2 143,00	2 550,17
0002194	Boisseau 100/45° h=4,29 m	2,9	1,9	2 288,00	2 722,72
0002195	Boisseau 100/45° h=4,79 m	3,3	2,2	2 394,00	2 848,86
0000763	Boisseau 125/45° h=1,39 m	0,3	0,2	1 748,00	2 080,12
0000764	Boisseau 125/45° h=1,77 m	0,8	0,5	2 066,00	2 458,54
0000765	Boisseau 125/45° h=2,27 m	1,5	1,0	2 258,00	2 687,02
0000766	Boisseau 125/45° h=2,65 m	2,1	1,4	2 454,00	2 920,26
0000767	Boisseau 125/45° h=3,15 m	2,8	1,8	2 684,00	3 193,96
0000768	Boisseau 125/45° h=3,53 m	3,4	2,2	2 864,00	3 408,16
0000769	Boisseau 125/45° h=4,03 m	4,1	2,7	3 093,00	3 680,67
0000770	Boisseau 125/45° h=4,41 m	4,6	3,0	3 273,00	3 894,87
0000771	Boisseau 125/45° h=4,91 m	5,4	3,5	3 505,00	4 170,95
0000772	Boisseau 150/45° h=1,57 m	0,5	0,3	2 048,00	2 437,12
0000773	Boisseau 150/45° h=1,95 m	1,3	0,8	2 261,00	2 690,59
0000774	Boisseau 150/45° h=2,45 m	2,4	1,5	2 566,00	3 053,54
0000775	Boisseau 150/45° h=2,83 m	3,1	2,0	2 780,00	3 308,20
0000776	Boisseau 150/45° h=3,33 m	4,2	2,7	2 993,00	3 561,67
0000777	Boisseau 150/45° h=3,71 m	5,0	3,2	3 179,00	3 783,01
0000778	Boisseau 150/45° h=4,21 m	6,1	3,9	3 392,00	4 036,48
0000779	Boisseau 150/45° h=4,59 m	6,8	4,5	3 560,00	4 236,40
0000780	Boisseau 150/45° h=5,09 m	7,9	5,1	3 797,00	4 518,43

Boisseau 45°, 900kg/m³

Réf..	Description de l'article	capacité (m ³)	capacité (t)	HT	TTC
0000781	Boisseau 200/45° h=1,80 m	1,2	0,9	2 983,00	3 549,77
0000783	Boisseau 200/45° h=2,43 m	4,6	3,0	3 583,00	4 263,77
0000784	Boisseau 200/45° h=3,06 m	6,0	4,5	3 928,00	4 674,32
0000785	Boisseau 200/45° h=3,69 m	7,9	5,2	4 044,00	4 812,36
0000786	Boisseau 200/45° h=4,32 m	9,4	6,1	4 284,00	5 097,96
0000787	Boisseau 200/45° h=4,95 m	11,3	7,3	4 538,00	5 400,22
0000788	Boisseau 200/45° h=5,58 m	12,7	8,3	4 780,00	5 688,20
0000789	Boisseau 200/45° h=6,21 m	14,6	9,5	5 031,00	5 986,89
0000790	Boisseau 250/45° h=2,05 m	2,5	1,8	4 286,00	5 100,34
0000791	Boisseau 250/45° h=2,68 m	6,2	4,7	4 984,00	5 930,96
0000792	Boisseau 250/45° h=3,32 m	10,0	7,5	5 568,00	6 625,92
0000793	Boisseau 250/45° h=3,95 m	13,8	10,3	6 150,00	7 318,50
0000794	Boisseau 250/45° h=4,58 m	17,6	13,2	6 853,00	8 155,07
0000795	Boisseau 250/45° h=5,21 m	21,4	16,0	7 610,00	9 055,90
0000796	Boisseau 250/45° h=5,84 m	25,1	18,9	8 159,00	9 709,21
0000797	Boisseau 250/45° h=6,47 m	28,9	21,7	8 717,00	10 373,23
0000798	Boisseau 250/45° h=7,11 m	32,7	24,5	9 402,00	11 188,38
0001664	Boisseau 300/45° h=2,06 m	4,1	3,1	4 986,00	5 933,34
0001665	Boisseau 300/45° h=2,69 m	9,4	7,0	5 745,00	6 836,55
0001666	Boisseau 300/45° h=3,32 m	14,6	10,1	6 458,00	7 685,02
0001667	Boisseau 300/45° h=3,95 m	19,9	15,0	7 118,00	8 470,42
0001668	Boisseau 300/45° h=4,58 m	25,2	18,9	7 834,00	9 322,46
0001669	Boisseau 300/45° h=5,21 m	30,5	22,9	8 503,00	10 251,65
0001670	Boisseau 300/45° h=5,84 m	35,8	26,9	9 171,00	11 000,29
0001671	Boisseau 300/45° h=6,47 m	41,1	30,8	9 840,00	11 751,65
0001672	Boisseau 300/45° h=7,11 m	46,4	34,8	10 510,00	12 504,92
0001673	Boisseau 300/45° h=7,74 m	51,7	38,8	11 180,00	13 260,00
0001674	Boisseau 300/45° h=8,37 m	57,0	42,7	11 850,00	14 017,00
0001675	Boisseau 300/45° h=9,00 m	62,3	46,7	12 520,00	14 775,00
0001676	Boisseau 300/45° h=9,63 m	67,5	50,7	13 190,00	15 535,00
1100707	Support pour l'indicateur de niveau, réglable en hauteur			97,00	115,43



Vue intérieure de la trémie de décharge avec trappe

Boisseau 60°, 650kg/m³

Réf..	Description de l'article	capacité (m ³)	capacité (t)	HT	TTC
0002196	Boisseau 100/60° h=1,52 m	0,2	0,2	1 367,00	1 626,73
0002197	Boisseau 100/60° h=1,90 m	0,6	0,4	1 508,00	1 794,52
0002198	Boisseau 100/60° h=2,40 m	1,0	0,7	1 724,00	2 051,56
0002199	Boisseau 100/60° h=2,78 m	1,4	0,9	1 882,00	2 239,58
0002200	Boisseau 100/60° h=3,28 m	1,8	1,2	1 974,00	2 349,06
0002201	Boisseau 100/60° h=3,66 m	2,2	1,4	2 117,00	2 519,23
0002202	Boisseau 100/60° h=4,16 m	2,6	1,7	2 275,00	2 707,25
0002203	Boisseau 100/60° h=4,54 m	3,0	1,9	2 364,00	2 813,16
0002204	Boisseau 100/60° h=5,04 m	3,4	2,2	2 472,00	2 941,68
0000813	Boisseau 125/60° h=1,52 m	0,5	0,3	2 005,00	2 385,95
0000814	Boisseau 125/60° h=1,90 m	1,0	0,7	2 312,00	2 751,28
0000815	Boisseau 125/60° h=2,40 m	1,7	1,1	2 511,00	2 988,09
0000816	Boisseau 125/60° h=2,78 m	2,3	1,5	2 708,00	3 222,52
0000817	Boisseau 125/60° h=3,28 m	3,0	2,0	2 935,00	3 492,65
0000818	Boisseau 125/60° h=3,66 m	3,5	2,3	3 118,00	3 710,42
0000819	Boisseau 125/60° h=4,16 m	4,3	2,8	3 347,00	3 982,93
0000820	Boisseau 125/60° h=4,54 m	4,8	3,1	3 530,00	4 200,70
0000821	Boisseau 125/60° h=5,04 m	5,5	3,6	3 757,00	4 470,83
0000822	Boisseau 150/60° h=1,82 m	0,8	0,6	2 289,00	2 723,91
0000823	Boisseau 150/60° h=2,18 m	1,6	1,1	2 501,00	2 976,19
0000824	Boisseau 150/60° h=2,70 m	2,7	1,8	2 806,00	3 339,14
0000825	Boisseau 150/60° h=3,06 m	3,5	2,3	3 018,00	3 591,42
0000826	Boisseau 150/60° h=3,57 m	4,5	3,0	3 239,00	3 854,41
0000827	Boisseau 150/60° h=3,94 m	5,3	3,5	3 419,00	4 068,61
0000828	Boisseau 150/60° h=4,46 m	6,4	4,2	3 634,00	4 324,46
0000829	Boisseau 150/60° h=4,82 m	7,2	4,7	3 823,00	4 549,37
0000830	Boisseau 150/60° h=5,34 m	8,2	5,4	4 037,00	4 804,03

Boisseau 60°, 900kg/m³

Réf..	Description de l'article	capacité (m ³)	capacité (t)	HT	TTC
0000831	Boisseau 200/60° h=2,05 m	2,1	1,6	3 603,00	4 287,57
0000832	Boisseau 200/60° h=2,68 m	4,5	3,4	4 173,00	4 965,87
0000834	Boisseau 200/60° h=3,31 m	6,9	5,2	4 551,00	5 415,69
0000835	Boisseau 200/60° h=3,95 m	9,3	7,0	5 115,00	6 086,85
0000836	Boisseau 200/60° h=4,58 m	11,7	8,8	5 666,00	6 742,54
0000837	Boisseau 200/60° h=5,20 m	14,1	10,5	6 078,00	7 232,82
0000838	Boisseau 200/60° h=5,83 m	16,4	12,3	6 489,00	7 721,91
0000839	Boisseau 200/60° h=6,47 m	18,8	14,1	6 904,00	8 215,76
0000840	Boisseau 250/60° h=2,58 m	4,2	3,2	5 194,00	6 180,86
0000841	Boisseau 250/60° h=3,19 m	8,0	6,0	5 859,00	6 972,21
0000842	Boisseau 250/60° h=3,82 m	11,8	8,8	6 421,00	7 640,99
0000843	Boisseau 250/60° h=4,45 m	15,6	11,7	6 974,00	8 299,06
0000844	Boisseau 250/60° h=5,08 m	19,3	14,5	7 531,00	8 914,89
0000845	Boisseau 250/60° h=5,71 m	23,1	17,3	8 088,00	9 530,72
0000846	Boisseau 250/60° h=6,34 m	26,9	20,2	8 645,00	10 146,55
0000847	Boisseau 250/60° h=6,97 m	30,7	23,0	9 202,00	10 762,38
0000848	Boisseau 250/60° h=7,60 m	34,5	25,8	9 759,00	11 378,21
0000292	Boisseau 300/60° h=2,94 m	7,0	5,5	6 911,00	8 224,09
0000293	Boisseau 300/60° h=3,57 m	12,3	9,2	7 711,00	9 176,09
0000294	Boisseau 300/60° h=4,20 m	17,6	13,2	8 335,00	9 918,65
0000295	Boisseau 300/60° h=4,83 m	22,9	17,2	8 993,00	10 701,67
0000296	Boisseau 300/60° h=5,46 m	28,2	21,1	9 771,00	11 627,49
0000297	Boisseau 300/60° h=6,09 m	33,5	25,1	10 588,00	12 597,31
0000298	Boisseau 300/60° h=6,72 m	38,7	29,1	11 445,00	13 612,13
0000299	Boisseau 300/60° h=7,35 m	44,0	33,0	12 342,00	14 671,95
0000300	Boisseau 300/60° h=7,98 m	49,3	37,0	13 279,00	15 776,77
0000301	Boisseau 300/60° h=8,61 m	54,6	41,0	14 256,00	16 916,59
0000302	Boisseau 300/60° h=9,24 m	59,9	44,9	15 273,00	18 091,41
0000303	Boisseau 300/60° h=9,87 m	65,2	48,9	16 330,00	19 301,23
0000304	Boisseau 300/60° h=10,50 m	70,5	52,9	17 427,00	20 546,05
0000305	Boisseau 300/60° h=11,14 m	75,8	56,8	18 564,00	21 825,87
0000306	Boisseau 300/60° h=11,77 m	81,1	60,8	19 741,00	23 140,69
1300253	Transition 500x500 - entrée vis sans fin / sans âme			290,00	345,10
1300252	2x boîtards pour vis sans fin ou sans âme			258,00	307,02

Équipements de base

Boisseau HIMEL avec trémie de décharge à 60°

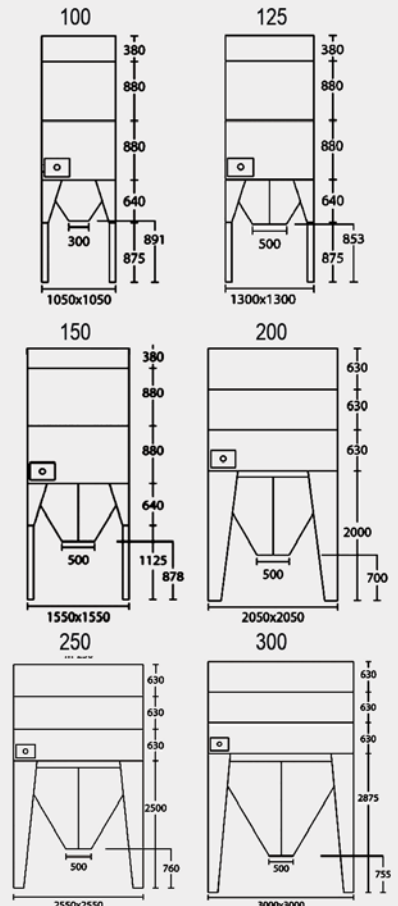
- Finition galvanisée pour une installation en intérieur
- Sortie galvanisée 500 x 500mm avec 2 trappes (environ 2 x 250 mm de large). (Pour un silo de type 100, sortie = 300 x 300 mm)
- Avec fenêtre d'inspection pour le contrôle du niveau et couvercle de silo
- Convient pour le stockage de produits farineux avec une densité apparente de 650 kg/m³ ou 900kg/m³
- Préparé pour l'installation d'unités de transport
- Paroi intérieure du silo lisse
- Système modulaire à monter soi-même, peu coûteux

Utilisation possible de rallonges de pieds supplémentaires pour des hauteurs de sortie plus élevées.

Silos extérieurs et silos à grains sur demande !



Pieds stables



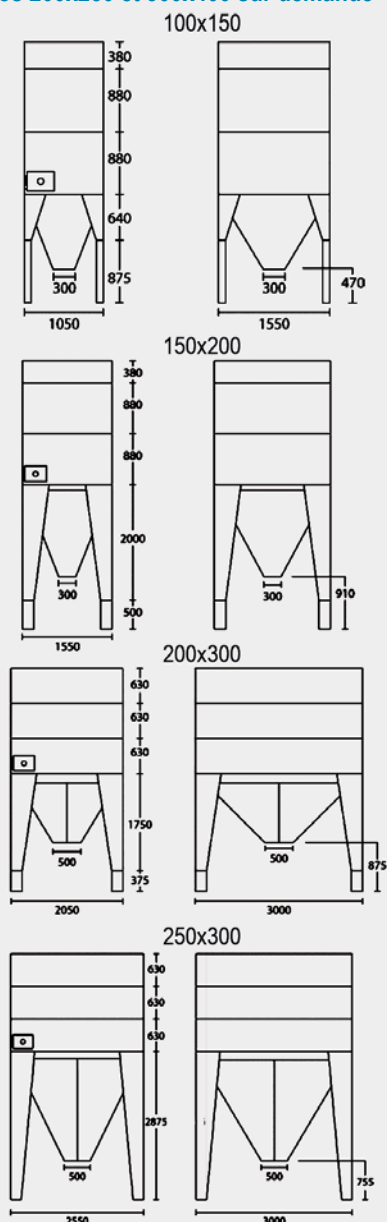
Équipements de base

Boisseau HIMEL rectangulaire

(Pente de la trémie au moins 60°-70°),
(Type 200x300 un côté au moins 45° trémie)

- Finition galvanisée pour une installation en intérieur
- Sortie galvanisée 300x300mm (pour type 100x150, 150x200)
- Sortie galvanisée 500 x 500mm (pour type 200x300, 250x300)
- Fenêtre d'inspection pour le contrôle du niveau et couvercle du silo
- Convient pour le stockage de produits farineux avec une densité apparente de 650 kg/m³
- Préparé pour le montage d'unités de transport
- Paroi intérieure du silo lisse
- Système modulaire à monter soi-même, peu coûteux
- Possibilité d'utiliser des rallonges de pieds pour plus de hauteur à la sortie

Silos 200x250 et 300x400 sur demande



Boisseau rectangulaire

Réf..	Description de l'article	capacité (m ³)	capacité (t)	HT	TTC
0000963	Boisseau 100x150 h=1,51m	0,6	0,4	1 484,00	1 765,96
0000964	Boisseau 100x150 h=1,89m	1,1	0,7	1 677,00	1 995,63
0000965	Boisseau 100x150 h=2,39m	1,8	1,2	2 016,00	2 399,04
0000966	Boisseau 100x150 h=2,77m	2,3	1,5	2 173,00	2 585,87
0000967	Boisseau 100x150 h=3,27m	3,0	2,0	2 354,00	2 801,26
0000968	Boisseau 100x150 h=3,65m	3,5	2,3	2 583,00	3 073,77
0000969	Boisseau 100x150 h=4,16m	4,2	2,8	2 738,00	3 258,22
0000970	Boisseau 100x150 h=4,54m	4,8	3,1	2 945,00	3 504,55
0000971	Boisseau 100x150 h=5,04m	5,4	3,5	3 123,00	3 716,37
0000972	Boisseau 150x200 h=2,55m	1,6	1,1	3 649,00	4 342,31
0000973	Boisseau 150x200 h=2,93m	2,7	1,8	3 884,00	4 621,96
0000974	Boisseau 150x200 h=3,43m	4,1	2,7	4 267,00	5 077,73
0000975	Boisseau 150x200 h=3,81m	5,2	3,4	4 494,00	5 347,86
0000976	Boisseau 150x200 h=4,31m	6,6	4,3	4 794,00	5 704,86
0000977	Boisseau 150x200 h=4,69m	7,7	5,0	4 998,00	5 947,62
0000978	Boisseau 150x200 h=5,19m	9,1	5,9	5 385,00	6 408,15
0000979	Boisseau 150x200 h=5,57m	10,2	6,6	5 504,00	6 549,76
0000980	Boisseau 150x200 h=6,07m	11,6	7,5	5 801,00	6 903,19
0000367	Boisseau 200x300 h=2,18m	4,9	3,2	4 648,00	5 531,12
0000368	Boisseau 200x300 h=2,81m	8,5	5,5	5 434,00	6 466,46
0000369	Boisseau 200x300 h=3,44m	12,1	7,8	6 112,00	7 273,28
0000370	Boisseau 200x300 h=4,07m	15,6	10,2	6 758,00	8 042,02
0000371	Boisseau 200x300 h=4,70m	19,2	12,5	7 601,00	9 045,19
0000372	Boisseau 200x300 h=5,32m	22,7	14,8	8 325,00	9 906,75
0000373	Boisseau 200x300 h=5,96m	26,3	17,1	10 247,00	12 193,93
0000374	Boisseau 200x300 h=6,59m	29,9	19,4	10 891,00	12 960,29
0000375	Boisseau 200x300 h=7,22m	33,4	21,7	11 593,00	13 795,67
0000395	Boisseau 250x300 h=2,93m	6,0	3,9	6 167,00	7 338,73
0000396	Boisseau 250x300 h=3,56m	10,5	6,8	7 086,00	8 432,34
0000397	Boisseau 250x300 h=4,19m	15,0	9,7	7 809,00	9 292,71
0000398	Boisseau 250x300 h=4,82m	19,5	12,7	8 473,00	10 082,87
0000399	Boisseau 250x300 h=5,45m	23,9	15,6	9 403,00	11 189,57
0000400	Boisseau 250x300 h=6,08m	28,4	18,5	10 190,00	12 126,10
0000401	Boisseau 250x300 h=6,71m	32,9	21,4	12 510,00	14 886,90
0000402	Boisseau 250x300 h=7,34m	37,4	24,3	13 229,00	15 742,51
0000403	Boisseau 250x300 h=7,97m	41,9	27,2	13 947,00	16 596,93

Fabrique d'aliments avec boisseau 60° comme silos à composants

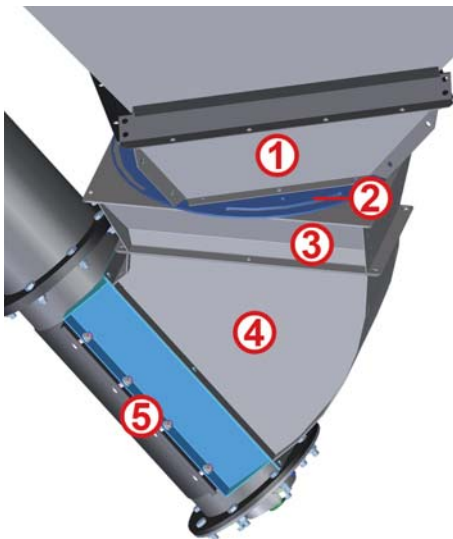


Réducteurs de boisseau pour vis

Réf.	Description de l'article	HT	TTC
1300253	Adaptateur (boisseau) 500x500 - boîlard pour vis sans fin ou sans âme	290,00	345,10
1300252	Adaptateur (boisseau) 500x500 - 2x boîtards pour vis sans fin ou sans âme	258,00	307,02
3000153	Adaptateur 500x500 à 300x300 mm pour la sortie du silo	88,00	104,72
2202432	Platine rotative pour sortie de boisseau 300x300 - rotation boîlard +/- 25°	58,00	69,02
2903131	Couvercle pour boîlard avec platine rotative de boisseau galvanisé		
1200266	Trémie 0° 410x440mm extérieur 450x480 mm	28,00	33,32
1200267	Trémie 45° 410x440mm extérieur 450x480 mm	145,00	172,55
1200268	Trémie 60° 410x440mm extérieur 450x480 mm	145,00	172,55
1200614	Raccord réversible 15° pour boîlard	145,00	172,55
1200696	Raccord réversible 30° pour boîlard	124,00	147,56
1200697	Raccord réversible 45° pour boîlard	131,00	155,89
1200741	Raccord réversible 50° pour boîlard	131,00	155,89
1200691	Adaptateur FS150F entrée pour départ de vis avec contre-palier	138,00	164,22
1200620	Adaptateur FS200F entrée pour départ de vis avec contre-palier	131,00	155,89
1200513	Trappe entre le boîlard et l'entrée de la trémie FS	138,00	164,22
1200513	Schieber zwischen Einlaufwanne und Einlauftrichter FS	202,00	240,38

Exemple de commande

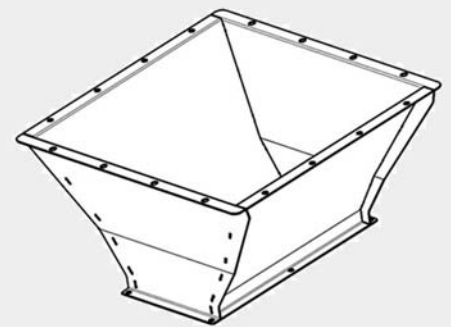
Réf.	Description de l'article	Fig.	HT	TTC
3000153	Adaptateur 500x500 à 300x300 mm pour la sortie du boisseau	1	88,00	104,72
2202432	Platine rotative pour sortie de boisseau 300x300 - rotation boîlard +/- 25°	2	58,00	69,02
2903131	Couvercle pour boîlard avec platine rotative de boisseau galvanisé	3	28,00	33,32
1200267	Trémie 45° 410x440mm extérieur 450x480mm pour FS 102/152	4	145,00	172,55
1200620	Adaptateur FS200F entrée pour départ de vis avec contre-palier	5	138,00	164,22
1200513	Trappe entre le boîlard et l'entrée de la trémie FS		200,00	238,00



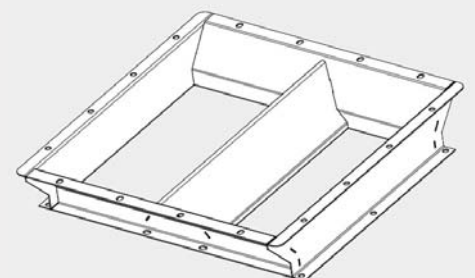
Équipement du boisseau pour convoyeur à vis.



Solutions de stockage



Adaptateur 500 x 500 mm pour boîlard vis sans fin ou sans âme



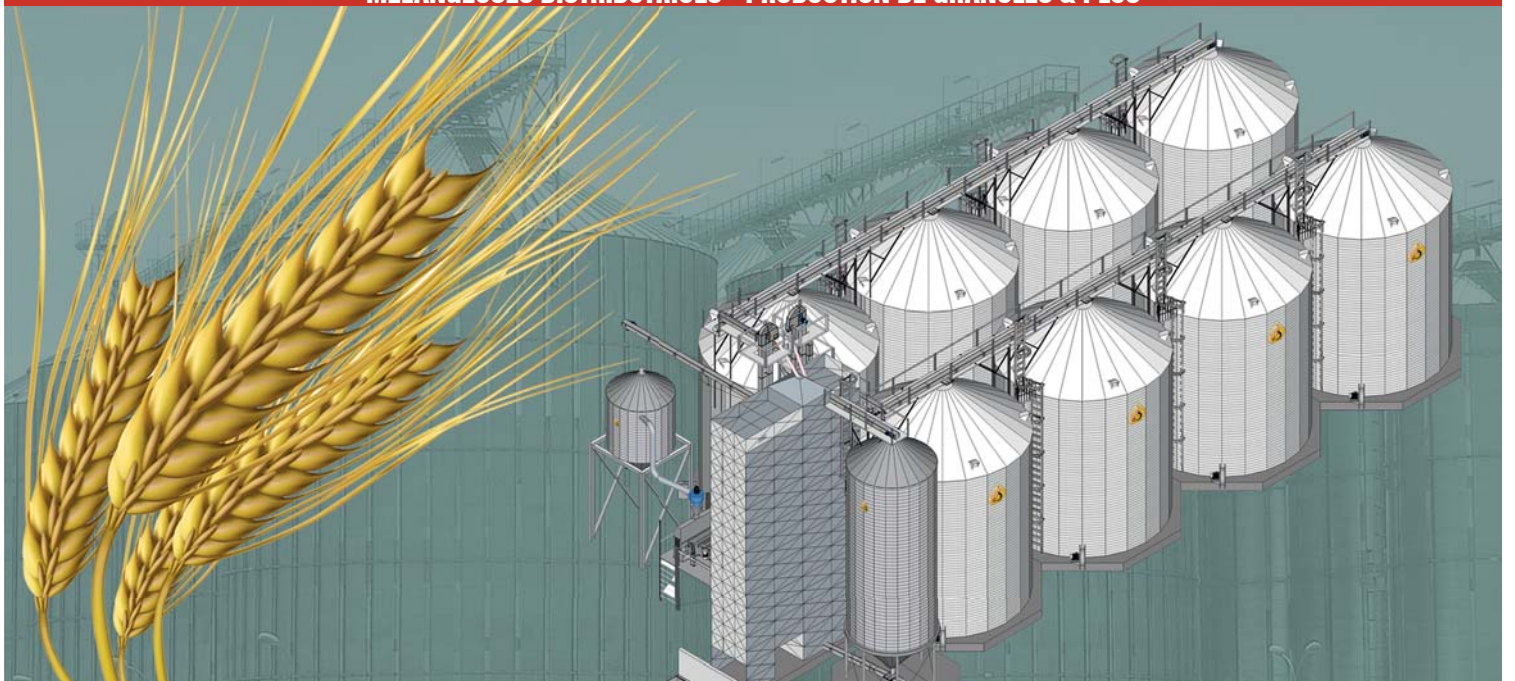
Adaptateur 500 x 500 mm pour 2 boîtards







**SOLUTIONS DE BROYAGE ET DE MELANGE • GESTION DES CEREALES • SYSTEMES DES STOCKAGE • GESTION DE LA PAILLE
MELANGEUSES DISTRIBUTRICES • PRODUCTION DE GRANULÉS & PLUS**



Silos extérieurs HIMEL

allient, comme pour tous les produits HIMEL, la meilleure qualité et fonctionnalité. Les silos extérieurs HIMEL sont disponibles dans toutes les tailles standard, afin que vous puissiez toujours trouver la solution idéale pour votre entreprise.

La meilleure qualité d'acier (galvanisé) confère à nos silos extérieurs la stabilité nécessaire et ainsi une longue durée de vie. Nous répondons aux normes allemandes DIN requises pour l'approbation d'un site.

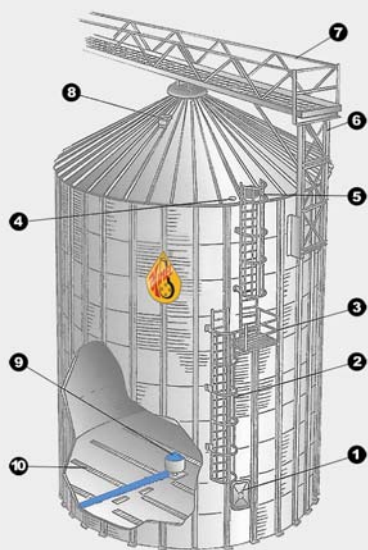
- Temps d'installation court
- Construction simple, une solution peu coûteuse
- Diamètres de silos de Ø1,85 m à Ø30,00 m et hauteurs de silos jusqu'à 27 m
- Construction robuste et modulaire
- Calculs statiques selon les normes DIN
- Planification CAO 3D

HIMEL fournit des silos extérieurs soit en unités individuelles en installations complètes. La gamme comprend tous les produits, de la fosse à grain aux équipements de chargement. Vous décidez si tous les manettes doivent être actionnées manuellement ou si vous voulez contrôler les fonctions à partir de l'armoire de commande HIMEL.

Silo Ø en m	Nombre tôles en m	Silo Ø tôles	Nombre
3,64	4	10,00	11
4,55	5	10,91	12
5,46	6	12,73	14
6,37	7	14,55	16
7,28	8	16,37	18
8,19	9	18,19	20
9,10	10	20,00	22

Nos calculs pour vous :

Individualisés, prenant en compte la charge de neige, du vent et la zone sismique



- | | |
|---------------------------------|---|
| 1) Porte d'accès | 7) Passerelle |
| 2) Échelle d'accès | 8) Support pour les sondes de température |
| 3) Plate-forme de repos | 9) Vis balayeuse |
| 4) Support indicateur du niveau | 10) Système de ventilation |
| 5) Trappe de toit | |
| 6) Support passerelle | |

Silos extérieurs - galvanisés

Réf.	Description de l'article	Hauteur m	Viroles	Capacité (t)
0002851	Silo rond Ø3,64 m h=4,45 m	5,53	5	39
0002852	Silo rond Ø3,64 m h=5,33 m	6,41	6	46
0002853	Silo rond Ø3,64 m h=6,21 m	7,29	7	53
0002854	Silo rond Ø3,64 m h=7,09 m	8,17	8	60
0002855	Silo rond Ø3,64 m h=7,97 m	9,05	9	67
0002856	Silo rond Ø3,64 m h=8,85 m	9,93	10	74
0002857	Silo rond Ø3,64 m h=9,73 m	10,81	11	82
0002858	Silo rond Ø3,64 m h=10,61 m	11,69	12	89
0002859	Silo rond Ø3,64 m h=11,49 m	12,57	13	96
0002860	Silo rond Ø3,64 m h=12,37 m	13,45	14	103
0002861	Tuyau de reprise Ø300 mm			
0002862	Échelle de toit			
0002863	Raccord de ventilation en Y Ø300 mm			
0003024	Ancrage au sol pour silo Ø3,64m			
0002864	Silo rond Ø4,55 m h=4,45 m	5,82	5	61
0002865	Silo rond Ø4,55 m h=5,33 m	6,70	6	73
0002866	Silo rond Ø4,55 m h=6,21 m	7,58	7	84
0002867	Silo rond Ø4,55 m h=7,09 m	8,46	8	95
0002868	Silo rond Ø4,55 m h=7,97 m	9,34	9	106
0002869	Silo rond Ø4,55 m h=8,85 m	10,22	10	117
0002870	Silo rond Ø4,55 m h=9,73 m	11,10	11	128
0002871	Silo rond Ø4,55 m h=10,61 m	11,98	12	140
0002872	Silo rond Ø4,55 m h=11,49 m	12,86	13	151
0002873	Silo rond Ø4,55 m h=12,37 m	13,74	14	162
0002874	Tuyau de reprise Ø300 mm			
0002875	Échelle de toit			
0002876	Raccord de ventilation en Y Ø300 mm			
0003025	Ancrage au sol pour silo Ø4,55m			
0002877	Silo rond Ø5,46 m h=4,45 m	6,10	5	90
0002878	Silo rond Ø5,46 m h=5,33 m	6,98	6	106
0002879	Silo rond Ø5,46 m h=6,21 m	7,86	7	122
0002880	Silo rond Ø5,46 m h=7,09 m	8,74	8	138
0002881	Silo rond Ø5,46 m h=7,97 m	9,62	9	154
0002882	Silo rond Ø5,46 m h=8,85 m	10,50	10	170
0002883	Silo rond Ø5,46 m h=9,73 m	11,38	11	186
0002884	Silo rond Ø5,46 m h=10,61 m	12,26	12	202
0002885	Silo rond Ø5,46 m h=11,49 m	13,14	13	218
0002886	Silo rond Ø5,46 m h=12,37 m	14,02	14	234
0002887	Tuyau de reprise Ø300 mm			
0002888	Échelle de toit			
0002889	Raccord de ventilation en Y Ø300 mm			
0003026	Ancrage au sol pour silo Ø5,46m			
0002890	Silo rond Ø6,37 m h=4,45 m	6,38	5	125
0002891	Silo rond Ø6,37 m h=5,33 m	7,26	6	146
0002892	Silo rond Ø6,37 m h=6,21 m	8,14	7	168
0002893	Silo rond Ø6,37 m h=7,09 m	9,02	8	190
0002894	Silo rond Ø6,37 m h=7,97 m	9,90	9	212
0002895	Silo rond Ø6,37 m h=8,85 m	10,78	10	234
0002896	Silo rond Ø6,37 m h=9,73 m	11,66	11	256
0002897	Silo rond Ø6,37 m h=10,61 m	12,54	12	278
0002898	Silo rond Ø6,37 m h=11,49 m	13,42	13	300
0002899	Silo rond Ø6,37 m h=12,37 m	14,30	14	322
0002900	Tuyau de reprise Ø300 mm			
0002901	Échelle de toit			
0002902	Raccord de ventilation en Y Ø300 mm			
0003027	Ancrage au sol pour silo Ø6,37m			
0002903	Silo rond Ø7,28 m h=7,09 m	9,24	8	250
0002904	Silo rond Ø7,28 m h=7,97 m	10,12	9	280
0002905	Silo rond Ø7,28 m h=8,85 m	11,00	10	308
0002906	Silo rond Ø7,28 m h=9,73 m	11,88	11	337
0002907	Silo rond Ø7,28 m h=10,61 m	12,76	12	365
0002908	Silo rond Ø7,28 m h=11,49 m	13,64	13	394
0002909	Silo rond Ø7,28 m h=12,37 m	14,52	14	422
0002910	Silo rond Ø7,28 m h=13,25 m	15,40	15	451
0002911	Silo rond Ø7,28 m h=14,13 m	16,28	16	480
0002912	Tuyau de reprise Ø300 mm			
0002913	Échelle de toit			
0002914	Raccord de ventilation en Y Ø300 mm			
0003028	Ancrage au sol pour silo Ø7,28m			

Silos extérieurs - galvanisés

Réf.	Description de l'article	Hauteur m	Viroles	Capacité (t)
0002915	Silo rond Ø8,19 m h=7,09 m	9,51	8	321
0002916	Silo rond Ø8,19 m h=7,97 m	10,39	9	357
0002917	Silo rond Ø8,19 m h=8,85 m	11,27	10	393
0002918	Silo rond Ø8,19 m h=9,73 m	12,15	11	429
0002919	Silo rond Ø8,19 m h=10,61 m	13,03	12	466
0002920	Silo rond Ø8,19 m h=11,49 m	13,91	13	502
0002921	Silo rond Ø8,19 m h=12,37 m	14,79	14	538
0002922	Silo rond Ø8,19 m h=13,25 m	15,67	15	574
0002923	Silo rond Ø8,19 m h=14,13 m	16,55	16	610
0002924	Tuyau de reprise Ø300 mm			
0002925	Échelle de toit			
0002926	Raccord de ventilation en Y Ø300 mm			
0003029	Ancrage au sol pour silo Ø8,19m			
0002927	Silo rond Ø9,10 m h=7,09 m	9,87	8	400
0002928	Silo rond Ø9,10 m h=7,97 m	10,75	9	445
0002929	Silo rond Ø9,10 m h=8,85 m	11,63	10	490
0002930	Silo rond Ø9,10 m h=9,73 m	12,51	11	534
0002931	Silo rond Ø9,10 m h=10,61 m	13,39	12	579
0002932	Silo rond Ø9,10 m h=11,49 m	14,27	13	624
0002933	Silo rond Ø9,10 m h=12,37 m	15,15	14	668
0002934	Silo rond Ø9,10 m h=13,25 m	16,03	15	713
0002935	Silo rond Ø9,10 m h=14,13 m	16,91	16	758
0002936	Tuyau de reprise Ø300 mm			
0002937	Échelle de toit			
0002938	Raccord de ventilation en Y Ø300 mm			
0003030	Ancrage au sol pour silo Ø9,10m			
0002939	Silo rond Ø10,0 m h=8,85 m	11,68	10	596
0002940	Silo rond Ø10,0 m h=9,73 m	12,56	11	666
0002941	Silo rond Ø10,0 m h=10,61 m	13,44	12	704
0002942	Silo rond Ø10,0 m h=11,49 m	14,32	13	758
0002943	Silo rond Ø10,0 m h=12,37 m	15,20	14	812
0002944	Silo rond Ø10,0 m h=13,25 m	16,08	15	866
0002945	Silo rond Ø10,0 m h=14,13 m	16,96	16	920
0002946	Silo rond Ø10,0 m h=15,01 m	17,84	17	974
0002947	Silo rond Ø10,0 m h=15,89 m	18,72	18	1027
0002948	Tuyau de reprise Ø300 mm			
0002949	Échelle de toit			
0002950	Raccord de ventilation en Y Ø300 mm			
0003031	Ancrage au sol pour silo Ø10,00m			
0002951	Silo rond Ø10,91 m h=8,85 m	12,04	10	716
0002952	Silo rond Ø10,91 m h=9,73 m	12,92	11	780
0002953	Silo rond Ø10,91 m h=10,61 m	13,80	12	844
0002954	Silo rond Ø10,91 m h=11,49 m	14,68	13	908
0002955	Silo rond Ø10,91 m h=12,37 m	15,56	14	972
0002956	Silo rond Ø10,91 m h=13,25 m	16,44	15	1036
0002957	Silo rond Ø10,91 m h=14,13 m	17,32	16	1101
0002958	Silo rond Ø10,91 m h=15,01 m	18,20	17	1165
0002959	Silo rond Ø10,91 m h=15,89 m	19,08	18	1229
0002960	Tuyau de reprise Ø300 mm			
0002961	Échelle de toit			
0002962	Raccord de ventilation en Y Ø300 mm			
0003032	Ancrage au sol pour silo Ø10,91m			
0002963	Silo rond Ø12,73 m h=8,85 m	12,60	10	990
0002964	Silo rond Ø12,73 m h=9,73 m	13,48	11	1078
0002965	Silo rond Ø12,73 m h=10,61 m	14,36	12	1165
0002966	Silo rond Ø12,73 m h=11,49 m	15,24	13	1252
0002967	Silo rond Ø12,73 m h=12,37 m	16,12	14	1340
0002968	Silo rond Ø12,73 m h=13,25 m	17,00	15	1427
0002969	Silo rond Ø12,73 m h=14,13 m	17,88	16	1514
0002970	Silo rond Ø12,73 m h=15,01 m	18,76	17	1602
0002971	Silo rond Ø12,73 m h=15,89 m	19,64	18	1689
0002972	Tuyau de reprise Ø300 mm			
0002973	Échelle de toit			
0002974	Raccord de ventilation en Y Ø300 mm			
0003033	Ancrage au sol pour silo Ø12,73m			

**Nouveau !
600 g/m²
ZINC**

Équipements de base

- Système modulaire à monter soi-même
- Trappe d'inspection pour le contrôle qualité
- Faibles coûts de stockage, mais une capacité de stockage élevée qui peut être augmentée selon les besoins
- Les solutions de silos HIMEL sont synonymes de qualité supérieure dans les moindres détails et garantissent ainsi une longue durée de vie
- Préserve les valeurs nutritionnelles des produits stockés
- La porte d'accès est recouvert à l'extérieur de sorte que la porte d'accès intérieure absorbe de manière optimale les forces qui se produisent lorsque le stockage est plein (DE SÉRIE !)
- Le boulonnerie et les renforts sont conçus pour diriger les charges verticales, vers le sol et absorber les mouvements horizontaux.
- Les silos extérieurs peuvent être équipés d'une ventilation ainsi que de plusieurs mécanismes de sécurité et de contrôle
- L'ondulation très large de la tôle (68 x 13 mm) offre la plus grande stabilité
- Temps d'installation court - la conception robuste et modulaire est adaptée au montage par soi-même
- Une excellente étanchéité est obtenue grâce aux vis spéciales et solides avec rondelle en caoutchouc. Cela rend l'installation particulièrement facile
- Échelle de silo : la sécurité à chaque pas
- Tous les renforts de plus de 3 mm d'épaisseur sont galvanisés à chaud
- Sur demande, nous pouvons fournir les treuils de silo spécialement conçus pour le montage par soi-même. Ou, votre équipe d'installation HIMEL se fera un plaisir de vous fournir des conseils et une assistance pratique
- Sur demande, nous fournissons les plans de fondation et les calculs statiques
- Pour la sécurité de tous, nous respectons à la lettre les normes préconisées par les caisses de prévoyance contre les accidents
- La conception des petits et moyens silos à fonds coniques jusqu'à 250 t rend la vidange possible sans intervention manuelle et sans technologie complexe

Silo extérieur à fond conique sur sur demande

Capacité en t calculée pour une densité apparente de 780 kg/m³.

Lorsque vous commandez un tuyau de reprise, veuillez préciser l'angle d'installation !



La double porte d'accès est de série

Équipements de base

Silos à fond conique HIMEL avec cône à 45°

pour installation à l'extérieur

- Cône à 45° en tôle d'acier galvanisé
- Avec trappe d'inspection
- Sortie 600 mm

Cône 60° sur demande

Dispositifs de ventilation sur demande

Accessoires pour les silos extérieurs

Surveillance de la température HIMEL

Élévateurs et rediers HIMEL

Systèmes de surveillance du niveau HIMEL

Plateformes de montage et passerelles HIMEL

HIMEL fournit des silos extérieurs soit en unités individuelles en installations complètes. La gamme comprend tous les produits, de la fosse à grain aux équipements de chargement. Vous décidez si tous les manettes doivent être actionnées manuellement ou si vous voulez contrôler les fonctions à partir de l'armoire de commande HIMEL.

Prix sur demande



Soufflet pour sceller le tuyau de reprise

Silos à fond conique 45°

Réf.	Description de l'article	Capacité (m³)	Viroles	Plate-forme
	Silo à fond conique Ø3,64 m h=11,43 m	98	18 737,00	22 297,03
	Silo à fond conique Ø3,64 m h=14,95 m	137	21 144,00	25 161,36
	Silo à fond conique Ø4,55 m h=11,26 m	142	20 831,00	24 788,89
	Silo à fond conique Ø4,55 m h=14,78 m	203	23 903,00	28 444,57
	Silo à fond conique Ø4,55 m h=18,31 m	263	29 562,00	35 178,78
	Silo à fond conique Ø5,46 m h=11,98 m	210	27 894,00	33 193,86
	Silo à fond conique Ø5,46 m h=14,62 m	276	30 678,00	36 506,82
	Silo à fond conique Ø6,37 m h=11,82 m	264	33 905,00	40 346,95
	Adaptateur Ø600mm à 200x200mm		422,00	502,18
	Trappe 200x200mm mécanique		568,00	675,92

Accessoires silo d'extérieur

Réf.	Description de l'article	Anneaux	Plate-forme
0002987	Échelle d'accès h=5,33 m avec raccord à l'échelle de toit	6	
0002988	Échelle d'accès h=6,21 m avec raccord à l'échelle de toit	7	
0002989	Échelle d'accès h=7,09 m avec raccord à l'échelle de toit	8	
0002990	Échelle d'accès h=7,97 m avec raccord à l'échelle de toit	9	
0002991	Échelle d'accès h=8,85 m avec raccord à l'échelle de toit	10	
0002992	Échelle d'accès h=9,73 m avec raccord à l'échelle de toit	11	
0002993	Échelle d'accès h=10,61 m avec raccord à l'échelle de toit	12	1
0002994	Échelle d'accès h=11,49 m avec raccord à l'échelle de toit	13	1
0002995	Échelle d'accès h=12,37 m avec raccord à l'échelle de toit	14	2
0002996	Échelle d'accès h=13,25 m avec raccord à l'échelle de toit	15	2
0002997	Échelle d'accès h=14,13 m avec raccord à l'échelle de toit	16	2
0002998	Échelle d'accès h=15,01 m avec raccord à l'échelle de toit	17	2
0002999	Échelle d'accès h=15,89 m avec raccord à l'échelle de toit	18	2
0003000	Échelle portable de 3m de long		
0003001	Surplus toit du silo Ø3,64 m charge de neige 1,5 kN		
0003002	Surplus toit du silo Ø4,55 m charge de neige 1,5 kN		
0003003	Surplus toit du silo Ø5,46 m charge de neige 1,5 kN		
0003004	Surplus toit du silo Ø6,37 m charge de neige 1,5 kN		
0003005	Surplus toit du silo Ø7,28 m charge de neige 1,5 kN		
0003006	Surplus toit du silo Ø8,19 m charge de neige 1,5 kN		
0003059	Surplus toit du silo Ø9,10 m charge de neige 1,5 kN		
1300323	Gardes-corps pour échelle de toit		
0003008	Plate-forme avec bordure pour Ø3,64 m-Ø9,10 m		
0003009	Plate-forme avec bordure pour Ø10,0 m-Ø12,74 m		
0003049	Plate-forme d'assemblage 1x1m		
0003010	Échelle, passerelle, échelle de toit pour Ø3,64m-Ø8,19m		
0003011	Échelle, passerelle, échelle de toit pour Ø9,10m-Ø14,56m		
0003012	Passerelle l=1,2 m avec 2 structures de support Ø3,64 m		
0003013	Passerelle l=1,2 m avec 2 structures de support Ø4,55 m		
0003014	Passerelle l=1,2 m avec 2 structures de support Ø5,46 m		
0003015	Passerelle l=1,2 m avec 2 structures de support Ø6,37 m		
0003016	Passerelle l=1,2 m avec 2 structures de support Ø7,28 m		
0003017	Passerelle l=1,2 m avec 2 structures de support Ø8,19 m		
0003018	Passerelle l=1,2 m avec 2 structures de support Ø9,10 m		
0003019	Passerelle l=1,2 m avec 2 structures de support Ø10,0 m		
0003020	Passerelle l=1,2 m avec 2 structures de support Ø10,91 m		
0003021	Passerelle l=1,2 m avec 2 structures de support Ø12,73 m		
0003022	Passerelle l=1,2 m avec 2 structures de support Ø14,55 m		

Échelle d'accès

Tuyau de reprise

Détecteur de niveau à palette rotative

Aérateur de toit



Accessoires silo extérieur

Réf.	Description de l'article	HT	TTC
1300193	Tube de remplissage Ø3»	183,00	217,77
1300196	Tube de remplissage Ø150mm f.B.	183,00	217,77
1300198	Tube de remplissage Ø200mm F.B.	200,00	238,00
1300238	Tube de remplissage Ø250mm F.B.	293,00	348,67
1300288	Tube de remplissage Ø300mm F.B.	385,00	458,15
1300277	Auvent galvanisé pour le tube de remplissage Ø150 silo extérieur	143,00	170,17
1300287	Auvent galvanisé pour le tube de remplissage Ø200 silo extérieur	158,00	188,02
1300373	Auvent galvanisé pour le tube de remplissage Ø250 silo extérieur	231,00	274,89
1300195	Raccord pour la prise de température 1/2»	139,00	165,41
1300330	Raccord pour la mesure de température 1»	139,00	165,41
1300322	Raccord pour échantillonnage manuel 3»	183,00	217,77
0003056	Aération de toit pour silos jusqu'à Ø6,37 m	119,00	141,61
0000184	Aération de toit pour silos à partir Ø7,28 m	119,00	141,61
4500957	Détecteur à palette rotative avec approbation ATEX	724,00	861,56
1300266	Trappe de vidange 45° pour décharge résiduelle contrôlée	271,00	322,49
0920802	Soufflet d'étanchéité pour tube de reprise - vis Ø102 mm	246,00	292,74
0920286	Soufflet d'étanchéité pour t tube de reprise - vis Ø152 mm	246,00	292,74
1300325	Couvercle FS150F/FS152 pour tube de reprise Ø320 mm	246,00	292,74
1300324	Couvercle FS200 pour tube de reprise Ø320 mm	246,00	292,74
1300307	Couverture traversée de silo Ø310 mm avec vis à oreilles	139,00	165,41
0002848	Support pour convoyeurs (jusqu'à 40 t/h)	761,00	905,59
2202301	Support pour tube de reprise 4 mm	65,00	77,35
2202480	Support de montage pour convoyeur à vis Ø152 mm	98,00	116,62
2202479	Support de montage pour convoyeur à vis Ø200 mm	115,00	136,85
1300289	Kit de montage pour convoyeur à vis Ø150 mm sur le toit du silo	585,00	696,15
1300290	Kit de montage pour convoyeur à vis Ø200 mm sur le toit du silo	629,00	748,51
1300291	Kit de montage pour convoyeur à vis Ø150 mm sur le toit du silo	723,00	860,37
1300292	Kit de montage pour convoyeur à vis Ø150 mm sur le toit du silo	798,00	949,62
2203241	Aide à l'entrée pour la porte du silo	65,00	77,35

Installation de silos

Notre équipe d'installation est là pour vous !

Qu'ils soient "épais et lourds" ou "petits et encombrants", avec tous nos silos extérieurs HIMEL, vous avez le choix entre vous aider vous-même ou faire appel à notre équipe d'installation pour le montage.

La conception robuste et modulaire est adaptée au montage par soi-même, et, sur demande, nous pouvons vous fournir les treuils de silo spécialement conçus.

Votre équipe d'installation HIMEL sera heureuse de vous aider à tout moment.



Silo à fond conique HIMEL

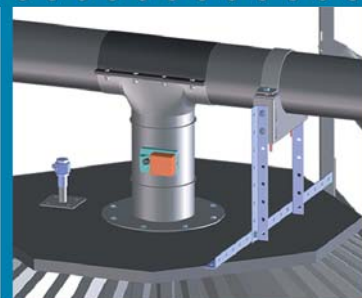
Silos extérieurs

Traversée du silo tuyau de reprise

Garde-corps de bordure pour dôme

Raccord au silo

Support sur le cylindre du silo



Équipements de base

Dispositif de mesure de la température des silos extérieurs

Thermomètre numérique HTG1

- Lecteur avec écran rétro-éclairé et logiciel convivial
- Pilotage supplémentaire pour le système de ventilation automatique des céréales, sur demande
- Possibilité d'extension pour la connexion à un PC (facultatif)
- 230V

Sonde de température simple pour les silos extérieurs Ø5,46 m - Ø7,28 m

- 1 câble de mesure renforcé Ø10,5 mm avec capteurs de précision
- 1 plateforme galvanisée pour soutenir le câble de mesure
- 1 renfort de la toiture à partir de la 12^{ème} virole

Sonde de température triple pour les silos extérieurs Ø7,28 m - Ø12,73 m

- 3 câbles de mesure renforcés Ø10,5mm avec capteurs de précision
- 3 plateformes de toit pour supporter les câbles de mesure
- 6 renforts de la toiture du silo
- 3 supports de montage sur le toit du silo avec une traversée pour le toit du silo
- Câble réseau de 20 m pour la connexion entre les sondes

Thermomètre pour les silos intérieurs

- Convient pour les silos ronds et rectangulaires HIMEL et pour le rééquipement de silos existants. Adapté pour tout stockage à plat
- Pas points chauds cachés grâce aux mesures en continue
- Le câble de mesure garantit une prise de température uniforme sur un diamètre allant jusqu'à Ø5 m

Thermomètre HTG

Réf.	Description de l'article	HT	TTC
0000258	Thermomètre numérique HTG1 avec affichage de la température	744,00	885,36
0000259	Câble réseau avec enveloppe de protection par m	3,00	3,57
0001032	Connexion du PC à HTG1 avec le logiciel	1 342,00	1 596,98
0001031	Support de suspension silo intérieur pour câble de mesure de la température	97,00	115,43

Sondes de température

Réf.	Description de l'article	HT	TTC
0000256	Sonde de température simple pour silo Ø3,64 m - Ø7,28 m jusqu'à 12 viroles	628,00	747,32
0000257	Sonde de température simple pour silo Ø3,64 m - Ø7,28 m jusqu'à 14 viroles	1 039,00	1 236,41
0000263	Sonde de température triple pour silo Ø7,28m - Ø12,73m jusqu'à 9 viroles	2 670,00	3 177,30
0000264	Sonde de température triple pour silo Ø7,28m - Ø12,73m jusqu'à 12 viroles	2 902,00	3 453,38
0000265	Sonde de température triple pour silo Ø7,28m - Ø12,73m jusqu'à 15 viroles	3 091,00	3 678,29
0000266	Sonde de température triple pour silo Ø7,28m - Ø12,73m jusqu'à 16 viroles	3 338,00	3 972,22
0001026	Sonde de température 5m avec 3 capteurs	281,00	334,39
0001027	Sonde de température 6m avec 3 capteurs	290,00	345,10
0001028	Sonde de température 7m avec 4 capteurs	321,00	381,99
0001029	Sonde de température 8m avec 4 capteurs	334,00	397,46
0001030	Sonde de température 9m avec 5 capteurs	362,00	430,78

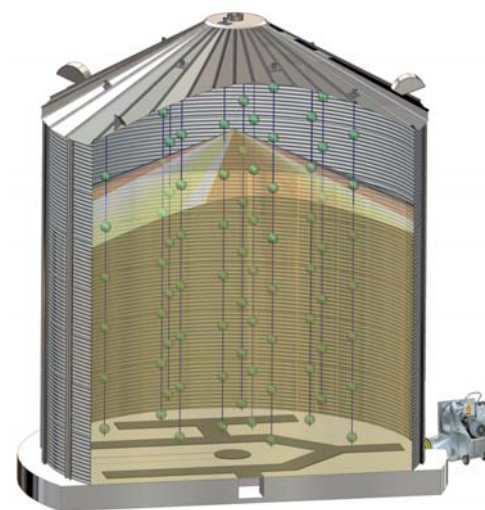


Thermomètre HTG

Système de mesure de la température



Sonde de température triple



Suspension sous le toit d'un silo

Suspension de l'extérieur

Suspension vue intérieure

Sondes de température dans le silo



Vis balayeuse mobile

Réf.	Description de l'article	HT	TTC
0002838	Vis balayeuse pour silo Ø3,64 Entraînement 1,5kW	2 989,00	3 556,91
0002839	Vis balayeuse pour silo Ø4,55 Entraînement 1,5kW	3 020,00	3 593,80
0002840	Vis balayeuse pour silo Ø5,46 Entraînement 1,5kW	3 090,00	3 677,10
0002841	Vis balayeuse pour silo Ø6,37 Entraînement 2,2kW	3 128,00	3 722,32
0002842	Vis balayeuse pour silo Ø7,28 Entraînement 2,2kW	3 174,00	3 777,06
0002843	Vis balayeuse pour silo Ø8,19 Entraînement 2,2kW	3 390,00	4 034,10
0002844	Vis balayeuse pour silo Ø9,10 Entraînement 2,2kW	3 482,00	4 143,58
	Supplément pour vis balayeuse avec moteur ATEX	817,00	972,23
0002845	Supplément pour capacité 30t/h	85,00	101,15
1300274	Capot pour vis balayeuse	200,00	238,00
1300298	Sortie centrale, vis balayeuse avec 2 sorties intermédiaires, chacune avec commande à distance, adaptée au convoyeur à vis Ø152 mm	1 876,00	2 232,44
1300308	Sortie centrale, vis balayeuse avec 2 sorties intermédiaires, chacune avec commande à distance, adaptée au convoyeur à vis Ø200 mm	2 045,00	2 433,55
2202676	Équerre pour vis balayeuse	43,00	51,17

Vis balayeuse fixe

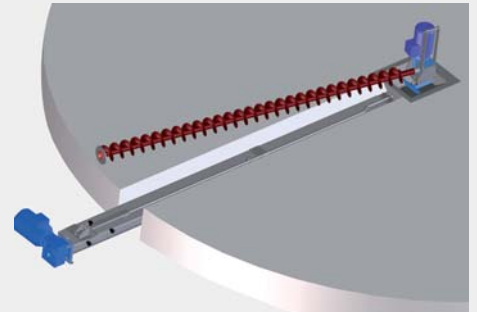
Réf.	Description de l'article	HT	TTC
0003143	Vis balayeuse pour silo Ø5,46 Entraînement 1,5kW	5 541,00	6 593,79
0003144	Vis balayeuse pour silo Ø6,37 Entraînement 1,5kW	5 585,00	6 646,15
0003145	Vis balayeuse pour silo Ø7,28 Entraînement 1,5kW	5 723,00	6 810,37
0003146	Vis balayeuse pour silo Ø8,19 Entraînement 1,5kW	5 785,00	6 884,15
0003147	Vis balayeuse pour silo Ø9,10 Entraînement 2,2kW	5 813,00	6 917,47
0003152	Sortie principale avec trappe manuelle	707,00	841,33
0003153	Sortie intermédiaire avec trappe manuelle	498,00	592,62
0003154	Commande à distance pour trappe manuelle	693,00	824,67
0003155	Tuyau de 6 m pour commande à distance	64,00	76,16

Équipements de base

Vis balayeuse mobile HIMEL

Capacité 15t/h (30t/h) :

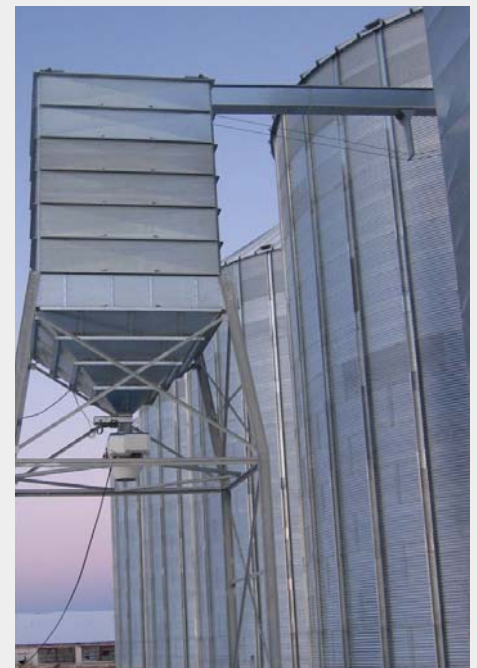
- Vis balayeuse pour la vidange des grains résiduels
- Utilisation mobile
- Avec moteur d'entraînement puissant
- Utilisation multiple pour des silos de même diamètre



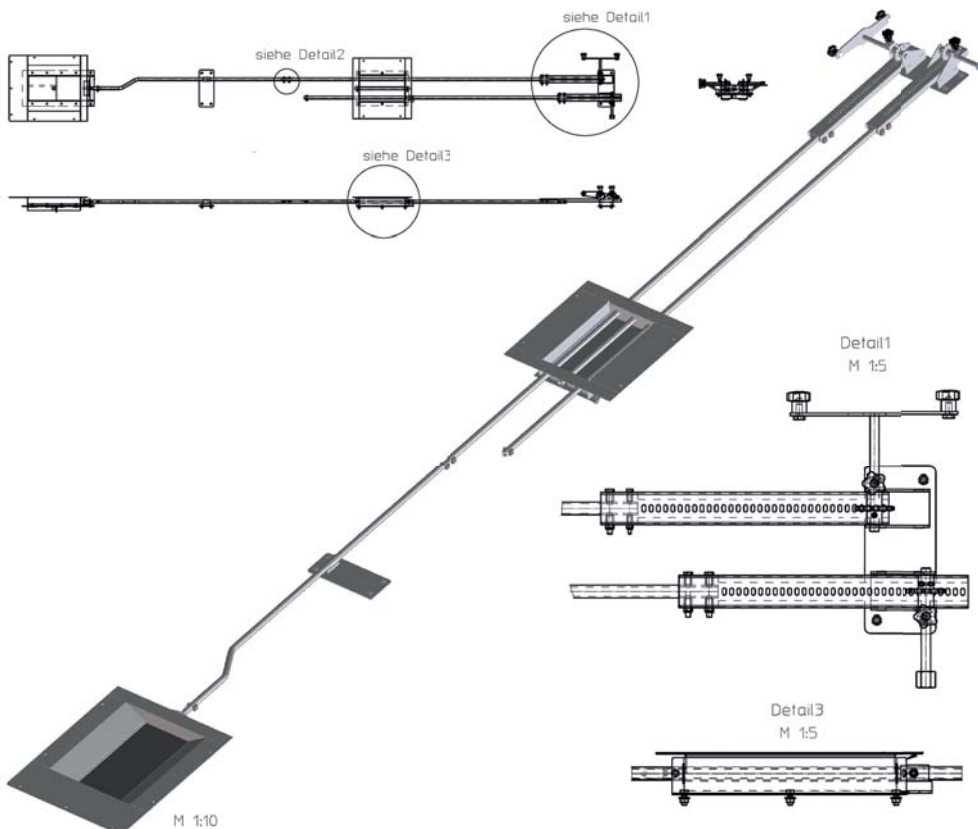
Vis de balayage 3D CAD mobile



Vis balayeuse fixe



Boisseau de chargement



Sortie centrale vis avec sortie intermédiaire

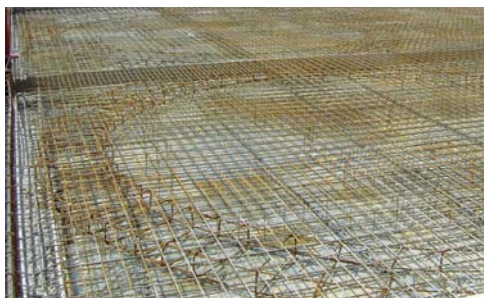
Équipements de base

Le plancher ventilé comprend :

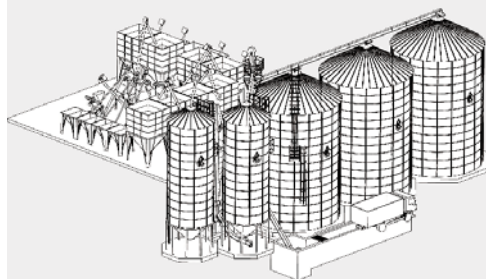
- Ventilames l=300mm , L=500 - 2000 mm galvanisées
- Coffrage perdu l=300 mm, L=500 - 2000 mm galvanisé
- Angles, croix et bouchons
- Sur demande avec dessin de fondation CAO

Ventilation des silos extérieurs

Réf.	Description de l'article	HT	TTC
0003035	Plancher ventilé pour silo extérieur Ø3,64 m	1 054,00	1 254,26
0003036	Plancher ventilé pour silo extérieur Ø4,55m	1 390,00	1 654,10
0003037	Plancher ventilé pour silo extérieur Ø5,46m	1 545,00	1 838,55
0003038	Plancher ventilé pour silo extérieur Ø6,37 m	1 759,00	2 093,21
0003039	Plancher ventilé pour silo extérieur Ø7,28 m	2 268,00	2 698,92
0003040	Plancher ventilé pour silo extérieur Ø8,19 m	4 198,00	4 995,62
0003041	Plancher ventilé pour silo extérieur Ø9,10 m	4 535,00	5 396,65
0003042	Plancher ventilé pour silo extérieur Ø10,00 m	4 535,00	5 396,65
0003043	Plancher ventilé pour silo extérieur Ø10,91 m	5 288,00	6 292,72
0003044	Plancher ventilé pour silo extérieur Ø12,73 m	5 880,00	6 997,20
0003045	Plancher ventilé pour silo extérieur Ø14,55 m	6 380,00	7 592,20
0003046	Plancher ventilé pour silo extérieur Ø16,37 m	10 414,00	12 392,66
0003047	Plancher ventilé pour silo extérieur Ø18,37 m	11 251,00	13 388,69
0003048	Plancher ventilé pour silo extérieur Ø20,02 m	11 590,00	13 792,10



Plancher d'aération complet sur demande !



Cône ventilé

Réf.	Description de l'article	HT	TTC
0003073	Cône ventilé Ø3,64 m sans châssis, hauteur max. 9 viroles	3 497,00	4 161,43
0003074	Cône ventilé Ø4,55 m sans châssis, hauteur max. 9 viroles	5 497,00	6 541,43
0003075	Cône ventilé Ø5,46 m sans châssis, hauteur max. 9 viroles	7 587,00	9 028,53
0003076	Cône ventilé Ø6,37 m sans châssis, hauteur max. 9 viroles	10 414,00	12 392,66
0003077	Cône ventilé Ø7,28 m sans châssis, hauteur max. 9 viroles	15 425,00	18 355,75
0003078	Cône ventilé Ø3,64m avec châssis, hauteur max. 9 viroles	5 042,00	5 999,98
0003079	Cône ventilé Ø4,55m avec châssis, hauteur max. 9 viroles	8 009,00	9 530,71
0003051	Cône ventilé Ø5,46m avec châssis, hauteur max. 9 viroles	9 993,00	11 891,67
0003052	Cône ventilé Ø6,37m avec châssis, hauteur max. 9 viroles	14 786,00	17 595,34
0003053	Cône ventilé Ø7,28m avec châssis, hauteur max. 9 viroles	17 110,00	20 360,90
0003054	Porte d'accès pour le cône ventilé	684,00	813,96
0003055	Raccord d'aération Ø300mm pour cône ventilé	214,00	254,66
1300313	Trappe de vidange 200x200	173,00	205,87

Équipements de base

Cône ventilé HIMEL :

- Kit galvanisé sans raccord de ventilation Ø300mm

Lors de la reprise, des quantités résiduelles peuvent subsister.

Volume réduit lors de l'utilisation d'un cône ventilé

Cône 28° sans rehausse :

Ø silo (m)	Hauteur (m)	Volume en moins (m³)
3,64	0,97	6,4
4,55	1,20	12,5
5,46	1,45	21,9
6,37	1,69	34,9
7,28	1,94	52,6

Cône 28° avec une rehausse de 50 cm :

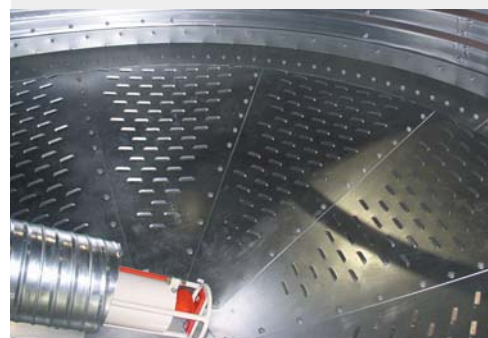
Ø silo (m)	Hauteur (m)	Volume en moins (m³)
3,64	1,47	11,6
4,55	1,70	20,6
5,46	1,95	33,6
6,37	2,19	50,9
7,28	2,44	73,4



Structure du cône ventilé



Dessin



Cône ventilé

Équipements de base

Avantages du silo avec trémie à paroi lisse :

- La trémie HIMEL est transparente pour un contrôle optimal du niveau
- La trémie à paroi lisse HIMEL garantit un comportement idéal de décharge
- Le profilé goutte d'eau protège la trappe de vidange ou le boîtier de la vis sans fin ou sans âme de l'humidité
- Un pied de support est équipé d'un coude de remplissage spécial, les autres pieds de support servent à la aération
- Avec trappe de vidange en deux parties
- Couleur blanche, sur demande en brun ou vert
- Divers adaptateurs pour les convoyeurs HIMEL à vis sans âme ou sans fin disponibles
- Accessoires spéciaux : Télécommande radio pour les convoyeurs HIMEL

Densité apparente 650kg/m³

Une trappe de vidange en deux parties ou une trémie de décharge adaptée à un convoyeur à vis HIMEL est disponible de série.

Échelle de silo pour l'exportation uniquement !



Silo PRV avec raccord de tuyau en caoutchouc et aération

Silos en PRV pour prémix

Réf.	Description de l'article	m ³	t	HT	TTC
0087501	Silo 3 pieds en PRV pour aliment HEM4 trémie à paroi lisse, avec tuyau de remplissage et d'aération	4,0	2,5	3 186,00	3 791,34
0087502	Silo 3 pieds en PRV pour aliment HEM6 trémie à paroi lisse, avec tuyau de remplissage et d'aération	6,0	3,5	3 838,00	4 567,22
0087503	Silo 3 pieds en PRV pour aliment HEM8 trémie à paroi lisse, avec tuyau de remplissage et d'aération	8,3	5,0	4 418,00	5 257,42
0087504	Silo 3 pieds en PRV pour aliment HEM10 trémie à paroi lisse, avec tuyau de remplissage et d'aération	10,0	6,0	4 683,00	5 572,77
0087505	Silo 3 pieds en PRV pour aliment HEM12 trémie à paroi lisse, avec tuyau de remplissage et d'aération	12,0	7,0	5 045,00	6 003,55
0087506	Silo 3 pieds en PRV pour aliment HEM15 trémie à paroi lisse, avec tuyau de remplissage et d'aération	15,0	9,0	5 769,00	6 865,11
0087507	Silo 4 pieds en PRV pour aliment HEM18 trémie à paroi lisse, avec tuyau de remplissage et d'aération	18,0	11,0	6 687,00	7 957,53
0087508	Silo 4 pieds en PRV pour aliment HEM20 trémie à paroi lisse, avec tuyau de remplissage et d'aération	20,0	12,0	7 049,00	8 388,31
0087509	Silo 4 pieds en PRV pour aliment HEM23 trémie à paroi lisse, avec tuyau de remplissage et d'aération	23,0	14,0	7 894,00	9 393,86
0087511	Silo 4 pieds en PRV pour aliment HEM26 trémie à paroi lisse, avec tuyau de remplissage et d'aération	26,0	16,0	9 053,00	10 773,07
0087512	Silo 4 pieds en PRV pour aliment HEM31 trémie à paroi lisse, avec tuyau de remplissage et d'aération	31,0	18,5	10 453,00	12 439,07
0087017	Ancrage au sol jusqu'à 15m ³ (3 pièces)			47,00	55,93
0087018	Ancrage au sol à partir de 18m ³ (8 pièces)			75,00	89,25
0087019	Adaptateur pour vis sans âme avec trappe manuelle 45° convient au vis de 75 mm			555,00	660,45
0087023	Adaptateur pour vis sans âme avec trappe manuelle 45° convient au vis de 110 mm			579,00	689,01
0087020	Kit de montage convoyeur à vis 152 avec joint, chaîne et colliers			109,00	129,71
0087021	Kit de montage convoyeur à vis 102 avec joint, chaîne et colliers			109,00	129,71
1300199	Adaptateur avec trappe entre silo PRV et trémie d'alimentation 300x300mm de convoyeur à vis sans âme ou à chaîne			283,00	336,77
0087528	Couleur du silo (vert, brun, transparent) jusqu'à 15m ³			133,00	158,27
0087529	Couleur du silo (vert, brun, transparent) jusqu'à 31m ³			241,00	286,79
0087522	Trappe de nettoyage			362,00	430,78
3000308	Raccord à griffes de type VK-80 3» en laiton			27,0	32,12
1300193	Tube de remplissage 3», galvanisé avec bride			183,00	217,77
1300363	Support de montage pour les tuyaux de Guma sur le silo GFK			89,00	105,91

Commande à distance

Réf.	Description de l'article	HT	TTC
0002386	Télécommande radio 4 canaux pour 1 groupe électrogène jusqu'à 4kW	1 034,00	1 230,46
0002387	Télécommande radio 4 canaux pour 2 groupes électrogènes jusqu'à 4kW	1 363,00	1 621,97
0002388	Télécommande radio 4 canaux pour 3 groupes électrogènes jusqu'à 4kW	1 724,00	2 051,56
0002389	Télécommande radio 4 canaux pour 4 groupes électrogènes jusqu'à 4kW	2 079,00	2 474,01
0002390	Émetteur portatif supplémentaire 4 canaux	156,00	185,64

Tarifs de fret

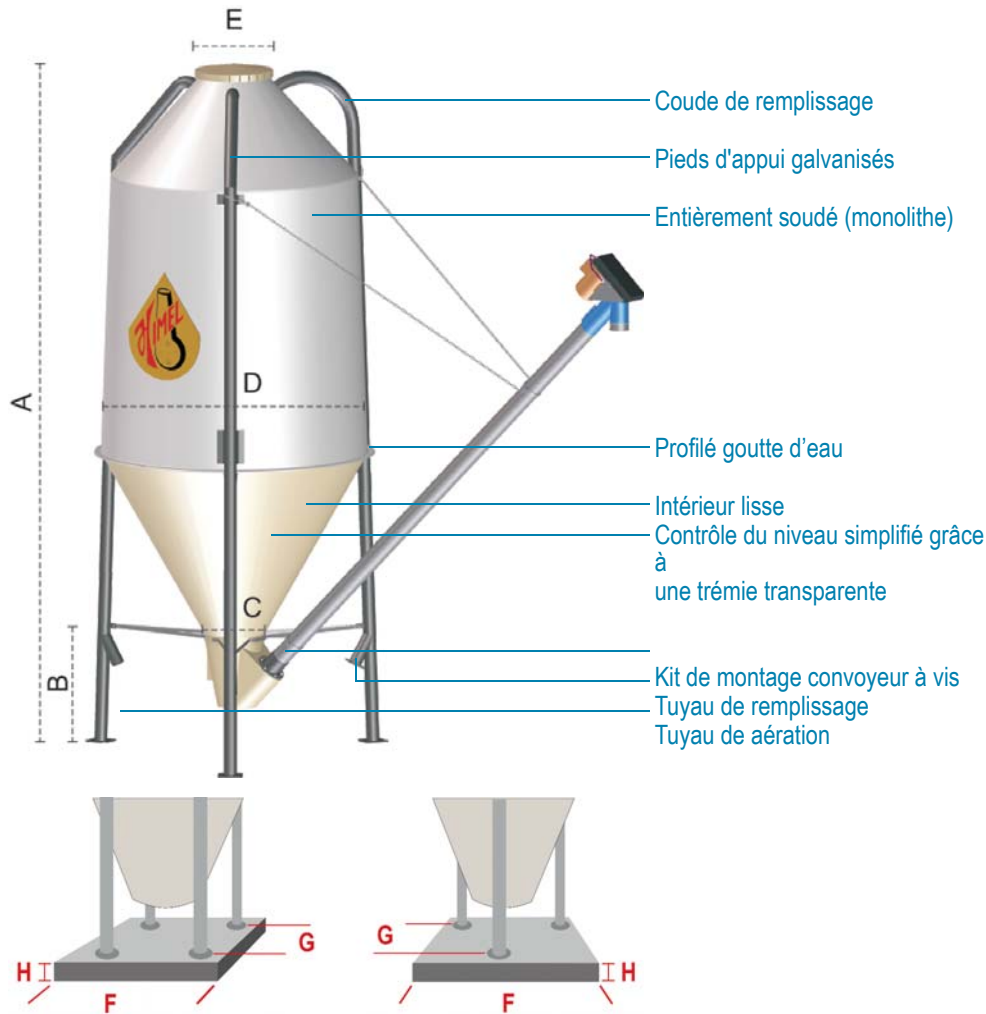
Réf.	Description de l'article	HT	TTC
	Taux de fret pour les codes postaux 7 et 8	433,00	515,27
	Taux de fret pour les codes postaux 6 et 9	554,00	659,26
	Taux de fret pour les codes postaux 0 et 3	683,00	812,77
	Taux de fret pour les autres codes postaux	936,00	1 113,84



Commande à distance



Profilé goutte d'eau



Description de l'article	m ³	t	Pieds	A	B	C	D	E	F	G	H
HEM 4	4	2,5	3	3800	950	500	1800	580	2500	1850	250
HEM 6	6	3,5	3	4225	950	500	2060	580	2500	2000	250
HEM 8	8,3	5,0	3	5025	950	500	2060	580	2500	2000	250
HEM10	10	6,0	3	5230	950	500	2350	580	3000	2200	250
HEM12	12	7,0	3	5800	950	500	2350	580	3000	2200	250
HEM15	15	9,0	3	6250	950	500	2470	580	3000	2350	250
HEM18	18	11,0	4	7050	950	500	2470	580	3000	1900	300
HEM20	20	12,0	4	7670	950	500	2470	580	3000	1900	300
HEM23	23	14,0	4	8350	950	500	2470	580	3000	1900	300
HEM26	26	16,0	4	9150	950	500	2470	580	3000	1900	300
HEM31	31	18,5	4	10120	950	500	2470	580	3000	1900	300

Silos en PRV pour prémix

sont utilisés pour le stockage d'aliments composés en extérieur. Ils sont entièrement soudés à la transition de trémie et au couvercle et sont donc absolument étanches.

Un silo à aliments composés HIMEL PRV n'est pas fabriqué à partir de deux demi-coques comme c'est généralement le cas, mais est une seule pièce moulée.

La différence fondamentale :

Contrairement aux silos en PRV constitués de demi-coques, les nôtres ne se déforment pas pendant le transport et s'adaptent parfaitement à leur destination.

Le coude du tuyau de remplissage n'est pas un segment, mais rond - ce qui permet de transporter le matériau plus doucement dans le silo. Ainsi, la capacité de remplissage est donc réduite : la capacité de remplissage est donc maximale et évite en même temps les bords de frottement et tout type de dommage consécutif.

Le système de silos horizontaux est conique au sommet pour garantir que la matière puisse s'écouler en toute sécurité et le plus rapidement possible.

La charge du silo est reprise par un joint horizontal renforcé par des inserts en acier. Résultat : le corps du silo en PRV n'est pas soumis à des charges ponctuelles élevées. Grâce à un procédé spécial de fabrication, la trémie de déchargement est très lisse et ressemble à une surface peinte. La trémie à paroi lisse HIMEL permet donc un comportement de décharge optimal.

Le joint horizontal est en outre scellé avec de la fibre de verre après l'assemblage : ce seul élément garantit une étanchéité absolue du silo. En raison du profilé goutte d'eau au niveau du joint horizontal du silo, l'eau n'entre jamais dans la trémie de déchargement. Cela permet de protéger la trappe de vidange ou le boîtier de la vis sans fin ou sans âme de l'humidité.

La trémie complètement transparente facilite le contrôle du niveau comparé aux bandes d'inspection habituelles.

Une trappe d'inspection est un accessoire en option.



Trémie transparente



Production de silos PRV



Silo à aliments composés PRV vert

Équipement de base des silos PRV

- Des pieds galvanisés pour une protection fiable contre la rouille et une longue durée de vie
- Construction monolithique
- Pas de raccords à vis sur le silo
- Toutes les coutures techniques de production sont soudées. Cela empêche la pénétration de l'eau
- La partie supérieure du silo est de forme conique, ce qui garantit une décharge sûre des aliments pour animaux.
- Arche de remplissage haute et ronde. Peu d'usure sur la proue et la nourriture est soufflée au milieu du silo
- Construction intérieure de silos lisses Les silos en PRV de HIMEL sont fabriqués selon la technique de l'emballage et revêtus de GELCOAT. Cela empêche l'adhérence des résidus d'aliments pour animaux et conduit à une vidange optimale sans nettoyage nécessaire
- La trémie complètement transparente facilite le contrôle du niveau
- La bordure de drainage entre le silo et la trémie empêche l'eau de s'écouler le long de la trémie
- Le transfert des charges du silo vers les jambes se fait au niveau de la trémie par l'intermédiaire d'un anneau de segment en acier. Les supports verticaux ne sont donc pas soumis à de lourdes charges

Silo en PRV Poids total à vide

0087512	31 m ³ :	862 kg
0087511	26 m ³ :	795 kg
0087509	23 m ³ :	689 kg
0087508	20 m ³ :	513 kg
0087507	18 m ³ :	477 kg
0087506	15 m ³ :	400 kg
0087505	12 m ³ :	326 kg
0087504	10 m ³ :	307 kg
0087503	8,3 m ³ :	269 kg
0087502	6 m ³ :	240 kg
0087501	4 m ³ :	197 kg

PRV Éléments à rajouter

Réf.	Description de l'article	Fig.	HT	TTC
0087513	Trappe de vidange double pour silo PRV de prémix	1	246,00	292,74
1200266	Trémie 0° 410x440mm pour FS102/152 sans vis sans âme	2	145,00	172,55
1200267	Trémie 45° 410x440mm pour FS102/152 sans vis sans âme	2	145,00	172,55
1200268	Trémie 60° 410x440mm pour FS102/152 sans vis sans âme	2	145,00	172,55
1300248	Adaptateur avec trappe entre silo PRV et trémie de convoyeur à vis sans fin		290,00	345,10
1200513	Trappe entre le boîlard et la trémie d'alimentation FS102/152	11	202,00	240,38
1300199	Adaptateur avec trappe entre silo PRV et trémie d'alimentation 300x300mm de convoyeur à vis sans âme ou à chaîne	3	283,00	336,77
0060003	Trémie d'alimentation convoyeur à chaîne 300x300, 1 voie V2A	4	378,00	449,82
1300243	Adaptateur avec trappe entre silo PRV et 2x boîtards pour vis sans fin ou sans âme	5	234,00	278,46
1200589	Boîlard 300x300 mm pour vis sans âme Ø75 et Ø110	6	361,00	429,59
1200624	Boîlard complet 440x230 mm pour convoyeur à vis sans âme Ø1107	7	358,00	426,02
1200057	Boîlard complet 440x230 mm pour convoyeur à vis sans âme Ø75	7	322,00	383,18
1200644	Boîlard FS 102 complet 440x230, sans palier	9	175,00	208,25
1200646	Boîlard FS 152 complet 440x230, sans palier	9	176,00	209,44
1200656	Roulement pour le bac d'entrée FS102 Kit de modernisation		53,00	63,07
1200657	Roulement pour le bac d'entrée FS152 Kit de modernisation		60,00	71,40
1200614	Trémie 15° pour boîlard de vis sans fin ou sans âme	8	124,00	147,56
1200696	Trémie 30° pour boîlard FS102/152 de vis sans fin ou sans âme	8	131,00	155,89
1200697	Trémie 45° pour boîlard FS102/152 de vis sans fin ou sans âme	8	131,00	155,89
0920949	Couvercle de silo en PRV à charnière pour commande à distance		240,00	285,60
0923545	Passage du silo extérieur Ø435 mm au boîlard	10	151,00	179,69



Pieds d'extension PRV

Réf.	Description de l'article	HT	TTC
0087523	Extension de pied 0,5 m pour silo PRV, par pied	91,00	108,29
0087524	Extension de pied 1,0 m pour silo PRV, par pied	158,00	188,02
0087525	Extension de pied 1,5 m pour silo PRV, par pied	315,00	374,85

Sorties de silos PRV

Réf.	Description de l'article	Fig.	HT	TTC
0087513	Trappe de vidange double	1	246,00	292,74
0087514	Trémie pour inclinaison de 25° du convoyeur à vis	2		
0087515	Boîtier L3 45° sans manchon en caoutchouc	3	288,00	342,72
0087516	Réduction (510-440 mm)	4		
0087518	Trémie 35° avec trappe de vidange et convoyeur à vis	5	302,00	359,38
0087519	Trémie de déchargement 0° avec raccord de convoyeur à vis	6	383,00	455,77
0087520	Trémie pour inclinaison de 30° du convoyeur à vis	7	300,00	357,00
0087517	Trémie avec sortie inclinée d=250mm	8	291,00	346,29
0087530	Décharge avec trappe latérale Ø150 pour trémie de silo PRV	9	254,00	302,26

PRV Membrane climatique

Réf.	Description de l'article	HT	TTC
0087541	Membrane climatique HIMEL « freshair » premier achat	254,00	302,26
0087542	Kit de modernisation HIMEL membrane climatique « freshair »	476,00	566,44

Sorties :

Trappe de vidange double

- Facile à ouvrir et à fermer
- Remplissage sécurisé des chariots à main (brouette)

Boîtier pour vis

- 45° / 30° / 0°
- Palier métallique des vis
- Joint d'étanchéité en caoutchouc vis / silo
- Accessoire : suspension pour vis
- Commande à distance de la vis, sur demande

Boîtier pour vis sans âme

- 0° et 45°
- Palier métallique de la vis sans âme
- Roulement à rotule sur billes dans un boîtier PVC étanche
- Roulements lubrifiés en permanence
- GFK solide
- Construction étanche

Membrane climatique « freshair » HIMEL

Elle est garante de la meilleure qualité des aliments et d'une durée de conservation prolongée.

- Faible production de poussière lors du remplissage
La membrane climatique « freshair » se ferme automatiquement lors du remplissage avec un camion-citerne
- Maintien de la qualité des aliments pendant le stockage grâce à un échange d'air et un apport d'air frais permanents.
- L'air chaud qui monte peut s'échapper
- Inhibe la croissance des moisissures dans le silo
- Absence d'eau de condensation lorsque les silos sont chauffés par le rayonnement solaire
- Installation ultérieure possible avec le kit de modernisation sur les silos PRV existants



Fig. 1

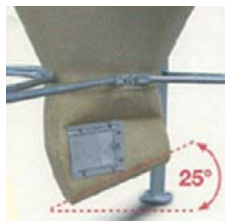


Fig. 2



Fig. 3



Fig. 4



Fig. 5



Fig. 6



Fig. 7



Fig. 8



Membrane climatique



Membrane climatique



Fig. 9

Convoyeur tubulaire à chaîne

Le produit entre par un certain nombre d'entrées dans les tuyaux de transport galvanisés (tuyaux en acier inoxydable sur demande). Une chaîne spéciale (300 m de long) avec des disques en plastique transporte les produits farineux et les céréales à l'endroit choisi, s'il faut en passant des angles.

- Le système d'entraînement et la trémie d'alimentation en acier inoxydable sont synonymes d'une durée de vie longue
- Interrupteur de sécurité et moto-réducteur
- Poulie en aluminium moulé sous pression avec palier
- Capacités de transfert jusqu'à 4 t/h
- Les convoyeurs tubulaires à chaînes HIMEL peuvent être utilisés comme unité de transport ou pour l'alimentation multiphase.
- Plusieurs sortes d'aliments par système possible
- Vous économisez votre temps de travail précieux et augmentez ainsi l'efficacité de votre entreprise
- Multiples sorties / unités de dosage
- Extensible à tout moment
- Le transport est doux et préserve majoritairement le mélange
- Peut se transformer en système d'alimentation piloté par ordinateur, en ajoutant judicieusement des accessoires HIMEL
- Unité de dosage HIMEL, complète avec trappe de nettoyage, manipulation à une main, libération du cône et bonne lisibilité de l'échelle de volume (en différentes tailles)

Équipements de base

Système d'entraînement Ø60 mm :

- Système d'entraînement avec moteur électrique 1500 min⁻¹ et engrenage 1:40, dispositif de tension de la chaîne
 - Arrêt de sécurité, boîtier en acier inoxydable
 - Chaîne de transport avec disques en plastique à faible usure
 - Sans trémie d'alimentation avec ouverture d'entrée 300 x 300mm en acier inoxydable, vibreur mécanique et trappe d'inspection
 - Tous les poulies à 90° avec roulement pour faciliter le transport
 - Capacité de transfert d'environ 0,8 t/h pour une densité apparente de 650 kg/m³ et un moteur de 1,5 kW
 - Vitesse de la chaîne d'environ 27 m par minute
 - Longueur max. d'environ 300 m
- Convient pour les produits farineux, mais pas pour les granulés et les minéraux.**

Note de planification :

- Longueur théorique : 300m max.
- 1 poulie horizontale correspond à une longueur de 6m
- 1 poulie en monté à 45° max. correspond à une longueur de 12m
- 1m de tuyau d'alimentation en monté à 45° maximum correspond à une longueur de 15m
- 1 trémie d'alimentation correspond à une longueur de 15m

Convoyeur tubulaire à chaîne Ø60

Réf.	Description de l'article	HT	TTC
0060002	Système d'entraînement du convoyeur tubulaire Ø60 mm V2A 1,5kW	2 336,00	2 779,84
0060003	Trémie d'alimentation 300 x 300, 1 voie, V2A	378,00	449,82
0060004	Trémie d'alimentation 300 x 300, 2 voies, V2A	423,00	503,37
0060059	Trappe V2A pour trémie d'alimentation 300 x 300 avec adaptateur au Ø350mm (réglable en hauteur)	484,00	575,96
0060007	Tuyau de transport galvanisé avec fenêtre d'inspection l=0,5m	30,00	35,70
0060009	Tuyau de transport galvanisé l=6,0m Ø60mm	45,00	53,55
0060013	Manchon de raccordement en 2 pièces, galvanisé Ø60mm	13,00	15,47
0060015	Chaîne de transport Ø60mm, galvanisée	10,00	11,90
0060017	Raccord de chaîne, galvanisé	3,00	3,57
0060019	Poulie 90° (aluminium) avec palier	207,00	246,33
0060020	Poulie 90° (plastique) avec palier	105,00	124,95
0060022	Trappe de vidange manuelle Ø60mm, sortie Ø75mm	13,00	15,47
0060023	Tube télescopique Ø80mm l=1-1,8m	17,00	20,23
0060027	Unité de dosage unique 6 litres	51,00	60,69
0060028	Unité de dosage unique 10 litres	58,00	69,02
0060036	Treuil manuel jusqu'à 650 kg	210,00	249,90
0060025	Protection anti-pluie pour le système d'entraînement (Gfk)	285,00	339,15
0000009	Kit de suspension (environ 10 pièces de 0,5 m de long)	67,00	79,73

Exemple de commande

Réf.	Description de l'article	HT	TTC
0060002	1x Système d'entraînement du convoyeur à chaîne Ø60mm V2A 1,5kW	2 336,00	2 779,84
0060003	1x Trémie d'alimentation 300 x 300, 1 voie, V2A	378,00	449,82
0060007	1x Tuyau de transport galvanisé avec fenêtre d'inspection l=0,5m	30,00	35,70
0060009	3x Tuyau de transport galvanisé l=6,0m Ø60mm	136,00	161,84
0060013	6x Manchon de raccordement en 2 pièces, galvanisé Ø60mm	77,00	91,63
0060015	18x Chaîne de transport Ø60mm, galvanisée	179,00	213,01
0060017	1x raccord de chaîne, galvanisé	3,00	3,57
0060020	6x Poulie 90° (plastique) avec palier	630,00	749,70
0060022	2x Trappe de vidange manuelle Ø60mm, sortie Ø80mm	26,00	30,94
4500047	1x Disjoncteur-protecteur 1,5kW-2,2kW/A	50,00	59,50
0000175	1x Fixation de l'interrupteur	54,00	64,26
	Total	3 898,00	4 638,62



Système d'entraînement convoyeur tubulaire à chaîne Ø60

Trémie d'alimentation 300 x 300



Convoyeur tubulaire à chaîne HIMEL



**SOLUTIONS DE BROYAGE ET DE MELANGE • GESTION DES CEREALES • SYSTEMES DES STOCKAGE • GESTION DE LA PAILLE
MELANGEUSES DISTRIBUTRICES • PRODUCTION DE GRANULÉS & PLUS**

Accessoires élec-
triques et tuyauterie





4
Tube coulissant Ø150mm f.B. 2,0 - 3,8 m



9
Sortie droite Ø150mm f.B. avec trappe



14
Boîte à 2 directions, 2 x 45° Ø150mm f.B.



5
Trappe de vidange Ø150mm f.B.



10
Sortie 45° Ø150mm f.B. avec trappe



15
Boîte à 2 directions, Ø150mm f.B. 2 x 60°, à moteur



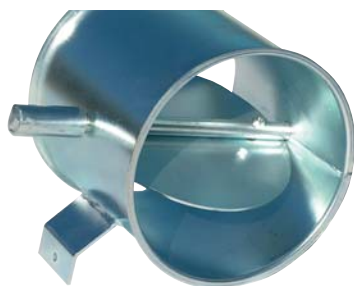
6
Vanne papillon Ø150mm f.B. l=0,15 m télécommandée



11
Fourche, 1 x 45° Ø150mm f.B.



16
Tête inclinable Ø150mm f.B.



7
Vanne papillon Ø150mm f.B. l=0,15 m à moteur



12
Fourche, 2 x 45° Ø150mm f.B.



17
Distributeur multi-voies (4 sorties) Ø150mm 45° télécommandé



8
Sortie droite Ø150mm f.B. sans trappe



13
Boîte à 2 directions, 1 x 45° Ø150mm f.B.



18
Collier de fixation Ø150mm



19 Collier de fixation Ø150mm pour montage mural



24 Raccord Ø150mm - Ø150mm, anneau pour manchon en caoutchouc



29 Adaptateur 500 x 500 - 300 x 300mm



20 Collier de serrage en 2 pièces Ø150mm f.B.



25 Raccord Ø150mm - Ø150mm, fermeture pour manchon en caoutchouc



30 Adaptateur 300 x 300mm - Ø150mm f.B. (cône)



21 Collier de serrage rapide Ø150mm f.B.



26 Adaptateur Ø150mm - 160 collerette



31 Tuyau spiralé Ø150 mm PU



22 Raccord de tuyau Ø150mm f.B.



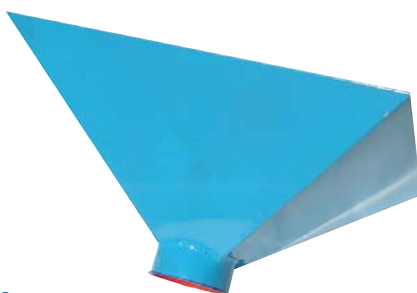
27 Adaptateur Ø150mm - Ø250mm f.B.



32 Cyclone Ø150mm manchon en caoutchouc



23 Collier de serrage Ø80 - 350mm (b=12mm)



28 Trémie d'alimentation 700 x 700mm - Ø150mm f.B.



33 Vanne papillon Ø150mm f.B. l=0,15 m motorisée 230V

Équipements de base

Tuyauterie Ø150 mm

- Tuyau d'évacuation galvanisé avec colle-rette (f.B.) 1,0mm - paroi

Distributeur multi-voies :

- Distributeur multi-voies, galvanisé, avec sorties 45° Ø150mm f.B. et entrée Ø150mm f.B.
- Réglage avec joint de Cardan par télécommande
- Sans support pour la télécommande

Distributeur multi-voies motorisé :

- Distributeur multi-voies, galvanisé, avec sorties 45° Ø150mm f.B. et entrée Ø150mm f.B.
- Moto-réducteur avec support d'entraînement, 0,37kW 400V, interrupteur de fin de course et joint de Cardan de l'entraînement
- Sans pilotage et sans tringlerie

Explication des abréviations :

L = longueur

r = rayon moyen

ép = épaisseur du matériau

ac = avec collerette

RW = perle ronde

PU = polyuréthane

D'autres tuyaux, diamètres et longueurs sur demande.



Fig. 1 : Tuyau Ø150mm L=0,2 - 2,0 m f.B.



Fig. 2 : Coude 15 - 45° Ø150mm f.B. r = 225mm



Fig. 3 : Coude 90° Ø150mm f.B. r=225mm

Tuyauterie Ø150 mm

Réf.	Description de l'article	Fig.	HT	TTC
3000123	Tuyau Ø150mm L=0,2m f.B.	1	16,00	19,04
3000124	Tuyau Ø150mm L=0,5m f.B.		18,00	21,42
3000125	Tuyau Ø150mm L=1,0m f.B.		31,00	36,89
3000126	Tuyau Ø150mm L=2,0m f.B.		48,00	57,12
3000127	Coude 15° Ø150mm f.B.	2	16,00	19,04
3000128	Coude 30° Ø150 mm f.B.		17,00	20,23
3000129	Coude 45° Ø150 mm f.B.		18,00	21,42
3000130	Coude 90° Ø150mm f.B. r=225mm	3	37,00	44,03
3000131	Tuyau coulissant Ø150mm f.B. 1,0 - 1,8m	4	179,00	213,01
3000132	Tube coulissant Ø150mm f.B. 2,0 - 3,8m		254,00	302,26
3000133	Trappe de vidange Ø150 mm f.B.	5	68,00	80,92
3000134	Vanne papillon Ø150mm f.B. l=0,15m télécommande	6	153,00	182,07
1400005	Vanne papillon Ø150mm f.B. l=0,15m motorisée 240 V	33	375,00	446,25
3000135	Sortie droite Ø150mm f.B. avec trappe	9	97,00	115,43
3000818	Sortie droite Ø150mm f.B. sans trappe	8	50,00	59,50
3000136	Sortie 45° Ø150mm f.B. avec trappe	10	125,00	148,75
3001847	Sortie 45° Ø150mm f.B. sans trappe		81,00	96,39
3000138	Fourche 1x45° Ø150mm f.B. 11		81,00	96,39
3000139	Fourche 2x45° Ø150mm f.B. 12		81,00	96,39
3000140	Boîte à 2 directions 1x45° Ø150mm f.B.	13	206,00	245,14
3000141	Boîte à 2 directions 2x45° Ø150mm f.B.	14	206,00	245,14
1400029	Boîte à 2 directions 2x45° Ø150mm f.B. motorisée		619,00	736,61
0002400	Boîte à 2 directions 2x60° Ø150mm f.B. motorisée 240V	15	797,00	948,43
3000137	Bec de remplissage Ø150mm par exemple avec boucle et trappe		284,00	337,96
3000142	Tête inclinable mm f.B.	16	189,00	224,91
3000143	Distributeur multi-voies (4 sorties) Ø150mm 45° télécommandé	17	1 224,00	1 456,56
3000144	Distributeur multi-voies (6 sorties) Ø150mm 45° télécommandé		1 358,00	1 616,02
3000145	Distributeur multi-voies (8 sorties) Ø150mm 45° télécommandé		1 627,00	1 936,13
5040083	Tringle pour distributeur multi-voies le ml		6,00	7,14
1400019	Distributeur multi-voies (4 sorties) Ø150mm 45° motorisé 400 V		1 933,00	2 300,27
1400020	Distributeur multi-voies (6 sorties) Ø150mm 45° motorisé 400 V		2 315,00	2 754,85
1400021	Distributeur multi-voies (8 sorties) Ø150mm 45° motorisé 400 V		2 780,00	3 308,20
3000146	Collier de fixation Ø150mm	18	14,00	16,66
3000147	Collier de fixation Ø150mm pour montage mural	19	20,00	23,80
3000148	Collier de serrage en 2 pièces Ø150mm f.B.	20	4,00	4,76
3000387	Collier de serrage en 2 pièces Ø150mm f.B. avec joint souple	7,00	10,00	11,90
3002081	Collier de serrage rapide Ø150mm f.B.	21	18,00	21,42
3001655	Tuyau spiralé Ø150 mm PU (ce n'est pas un tuyau d'aspiration) ml	31	44,00	52,36
1400006	Raccord de tuyau Ø150mm f.B. avec sangle de serrage	22	13,00	15,47

Tuyauterie spéciale

Réf.	Description de l'article	Fig.	HT	TTC
3002992	Collier de serrage Ø350mm f.B. avec joint souple		30,00	35,70
3000398	Collier de serrage Ø80 mm (b=12 mm)	23	1,00	1,19
3000396	Collier de serrage Ø150 mm (b=12 mm)	23	1,00	1,19
3000397	Collier de serrage Ø250 mm (b=12 mm)	23	3,00	3,57
3002024	Collier de serrage Ø350 mm (b=14 mm)	23	10,00	11,90
1400007	Raccord Ø150mm - Ø150mm, anneau pour manchon en caoutchouc	24	34,00	40,46
1400008	Raccord Ø150mm - Ø150mm, fermeture pour manchon en caoutchouc	25	53,00	63,07
3000240	Adaptateur 500x250 - 300x300mm		67,00	79,73
3000153	Adaptateur 500x500 - 300x300mm	29	88,00	104,72
1400042	Adaptateur Ø150mm à 300x300mm H=50mm	30	16,00	19,04
1300381	Adaptateur 300x300mm à Ø150mm H=200mm	30	163,00	193,97
3000156	Coude 30° 300x300mm		70,00	83,30
1400009	Adaptateur Ø350mm - 300x300mm avec bande de tension Ø350mm		125,00	148,75
1400042	Adaptateur Ø150mm - 300x300mm avec bande de serrage Ø150mm		65,00	77,35
3000157	Adaptateur Ø80mm - Ø100mm		28,00	33,32
3000158	Adaptateur Ø80mm - Ø150mm		47,00	55,93
3000159	Adaptateur Ø100mm - Ø150mm		45,00	53,55
3000160	Adaptateur Ø120mm - Ø150mm		43,00	51,17
3000161	Adaptateur Ø150mm - Ø200mm		45,00	53,55
3000162	Adaptateur Ø150mm - Ø250mm	27	50,00	59,50
3000163	Adaptateur Ø150mm - Ø350mm		61,00	72,59
3000164	Adaptateur Ø250mm - Ø350mm		70,00	83,30
1400024	Raccord d'entrée 700x700mm Ø150mm f.B.		274,00	326,06
0050124	Collier de serrage rapide 160 RW		17,00	20,23
0050133	Adaptateur 140x140 - Ø150mm f.B.		89,00	105,91
0050131	Adaptateur 160 RW - 140x140mm		30,00	35,70
0050123	Adaptateur 160 RW - 140x140mm		36,00	42,84

Tuyauterie Ø200 mm ép=2 mm

Réf.	Description de l'article	HT	TTC
3002767	Tuyau Ø200mm RW L=0,5m	45,00	53,55
3002714	Tuyau Ø200mm RW L=1,0m	67,00	79,73
3002756	Tuyau Ø200mm RW L=2,0m	122,00	145,18
3002768	Coude 5° Ø200 mm f.B.	20,00	23,80
3002728	Coude 15° Ø200 mm f.B.	23,00	27,37
3002729	Coude 30° Ø200 mm f.B.	30,00	35,70
3002730	Coude 45° Ø200 mm f.B.	40,00	47,60
3000815	Trappe Ø200 mm f.B.	85,00	101,15
3002741	Sortie droite Ø200mm f.B. sans trappe	85,00	101,15
3002680	Sortie 45° Ø200mm f.B. sans trappe	122,00	145,18
3002770	Fourche 1x45° Ø200mm f.B.	129,00	153,51
3002545	Fourche 2x45° Ø200mm f.B.	129,00	153,51
3000762	Boîte à 2 directions 1x45° Ø200mm f.B.	365,00	434,35
3000763	Boîte à 2 directions 2x45° Ø200mm f.B.	346,00	411,74
3002771	Boîte à 2 directions 2x45° Ø200mm f.B. motorisée	1 738,00	2 068,22
3002694	Tête inclinable Ø200mm f.B.	304,00	361,76
3002772	Distributeur multi-voies (4 sorties) Ø200mm 45° télécommandé	1 656,00	1 970,64
3002773	Distributeur multi-voies (6 sorties) Ø200mm 45° télécommandé	1 813,00	2 157,47
3002718	Distributeur multi-voies (8 sorties) Ø200mm 45° télécommandé	2 031,00	2 416,89
5040083	Tringle pour distributeur multi-voies le ml	6,00	7,14
3002693	Collier de serrage 2 pièces Ø200mm f.B. avec joint	14,00	16,66
3000822	Tuyau spiralé Ø200 mm PU (ce n'est pas un tuyau d'aspiration) le mètre	118,00	140,42
3000821	Raccord de tuyau Ø200mm	45,00	53,55

Tuyauterie Ø250 mm ép=2 mm

Réf.	Description de l'article	HT	TTC
3002774	Tuyau Ø250mm L=0,5m f.B.	57,00	67,83
3002775	Tuyau Ø250mm L=1,0m f.B.	87,00	103,53
3002776	Tuyau Ø250mm L=2,0m f.B.	158,00	188,02
3002778	Coude 15° Ø250 mm f.B.	31,00	36,89
3002779	Coude 30° Ø250 mm f.B.	40,00	47,60
3002780	Coude 45° Ø250 mm f.B.	51,00	60,69
3002781	Fourche 1x45° Ø250mm f.B.	204,00	242,76
3002782	Fourche 2x45° Ø250mm f.B.	204,00	242,76
3002783	Boîte à 2 directions 1x45° Ø250mm f.B.	659,00	784,21
3002784	Boîte à 2 directions 2x45° Ø250mm f.B.	659,00	784,21
3002785	Boîte à 2 directions 2x45° Ø250mm f.B. motorisée	2 160,00	2 570,40
3002610	Collier de serrage 2 pièces Ø250mm f.B. avec joint	27,00	32,13
3003046	Collier de fixation pour montage mural	21,00	24,99

Tuyauterie Ø300 mm ép=3 mm

Réf.	Description de l'article	HT	TTC
3003172	Tuyau Ø300 mm L=0,5 m f.B.	99,00	117,81
3003173	Tuyau Ø300 mm L=1,0 m f.B.	159,00	189,21
3003174	Tuyau Ø300 mm L=2,0 m f.B.	307,00	365,33
3003169	Coude 15° Ø300 mm f.B.	82,00	97,58
3003170	Coude 30° Ø300 mm f.B.	87,00	103,53
3003171	Coude 45° Ø300 mm f.B.	98,00	116,62
3003175	Fourche 1x45° Ø300mm f.B.	312,00	371,28
3003176	Fourche 2x45° Ø300mm f.B.	312,00	371,28
3003177	Boîte à 2 directions 1x45° Ø300mm f.B.	888,00	1 056,72
3003178	Boîte à 2 directions 2x45° Ø300mm f.B.	888,00	1 056,72
3003418	Boîte à 2 directions 2x45° Ø300mm f.B. motorisée	3 468,00	4 126,92
3002919	Collier de serrage 2 pièces Ø300mm f.B. avec joint	34,00	40,46

Équipements de base

Tuyauterie Ø200mm jusqu'à environ 40t/h :

- Tuyau d'évacuation galvanisé avec colle-rette (f.B.)

Tuyauterie Ø250mm jusqu'à environ 40t/h :

- Tuyau d'évacuation galvanisé avec colle-rette (f.B.)
- Tubes séparateurs d'air ép=1mm sur demande

Explication des abréviations :

L = longueur

r = rayon moyen

ép = épaisseur du matériau

ac = avec colle-rette

RW = perle ronde

PU = polyuréthane

Tuyau avec insert de protection contre l'usure sur demande



Distributeur multi-voies (4 sorties) Ø150mm 45°

Équipements de base

- Moteur électrique de conception B3 (version sur pied)
- Classe de protection IP54, 400V, 50 Hz, sans interrupteur et sans disjoncteur-protecteur

Moteurs électriques de type B5 (version à bride) sur demande

À partir de 4 kW, nous recommandons d'utiliser un démarreur étoile-triangle.

Vérifiez avec la commande de remplacement :

Conception du pied ou de la bride, diamètre de l'arbre et vitesse nominale.



Moteur électrique B3



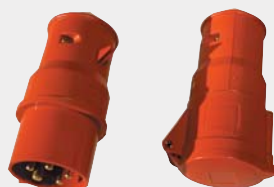
Interrupteur de protection du moteur sans et avec dispositif de prise



Démarreur étoile-triangle sans prise



Démarreur étoile-triangle avec prise



Fiche et raccord Cekon

Moteurs électriques

Réf.	Description de l'article	Ø des arbres en mm	HT	TTC
4000043	Moteur électrique 0,75kW 1000 min-1	24	217,00	258,23
4000036	Moteur électrique 1,10kW 1000 min-1	24	210,00	249,90
4000037	Moteur électrique 1,50kW 1000 min-1	28	321,00	381,99
4000044	Moteur électrique 2,20kW 1000 min-1	28	314,00	373,66
4000045	Moteur électrique 3,00kW 1000 min-1	38	467,00	555,73
4000023	Moteur électrique 4,00kW 1000 min-1	38	630,00	749,70
4000024	Moteur électrique 5,50kW 1000 min-1	38	635,00	755,65
4000025	Moteur électrique 7,50kW 1000 min-1	42	1 018,00	1 211,42
4000047	Moteur électrique 11,0kW 1000 min-1	42	1 038,00	1 235,22
4000048	Moteur électrique 15,0kW 1000 min-1	48	740,00	880,60
4000042	Moteur électrique 0,75kW 1500 min-1	19	151,00	179,69
4000029	Moteur électrique 1,10kW 1500 min-1	24	199,00	236,81
4000030	Moteur électrique 1,50kW 1500 min-1	24	216,00	257,04
4000001	Moteur électrique 2,20kW 1500 min-1	28	281,00	334,39
4000008	Moteur électrique 3,00kW 1500 min-1	28	298,00	354,62
4000002	Moteur électrique 4,00kW 1500 min-1	28	382,00	454,58
4000082	Moteur électrique 5,50kW 1500min-1 (spécial FS/GK)	28	477,00	567,63
4000035	Moteur électrique 5,50kW 1500 min-1	38	724,00	861,56
4000017	Moteur électrique 7,50kW 1500 min-1	38	623,00	741,37
4000016	Moteur électrique 11,0kW 1500 min-1	42	1 018,00	1 211,42
4000007	Moteur électrique 15,0kW 1500 min-1	42	1 203,00	1 431,57
4000039	Moteur électrique 18,5kW 1500 min-1	48	1 191,00	1 417,29
4000041	Moteur électrique 30,0kW 1500 min-1	55	2 599,00	3 092,81
4000006	Moteur électrique 3,00kW 3000 min-1	28	293,00	348,67
4000026	Moteur électrique 4,00kW 3000 min-1	28	371,00	441,49
4000003	Moteur électrique 5,50kW 3000 min-1	38	540,00	642,60
4000004	Moteur électrique 7,50kW 3000 min-1	38	609,00	724,71
4000316	Moteur électrique 11,0kW 3000min-1 (spécial broyeur SC/HS/SK)	38	778,00	925,82
4000021	Moteur électrique 11,0kW 3000 min-1	42	957,00	1 138,83
4000014	Moteur électrique 15,0kW 3000 min-1	42	1 017,00	1 210,23
4000015	Moteur électrique 18,5kW 3000 min-1	42	1 187,00	1 412,53
4000031	Moteur électrique 22,0kW 3000 min-1	48	1 482,00	1 763,58
4000019	Moteur électrique 30,0kW 3000 min-1	55	2 039,00	2 426,41
4000032	Moteur électrique 37,0kW 3000 min-1	55	2 177,00	2 590,63

Disjoncteur-protecteur

Réf.	Description de l'article	HT	TTC
4500045	Disjoncteur-protecteur 0,75kW Marche/Arrêt	89,00	105,91
4500046	Disjoncteur-protecteur 1,10kW Marche/Arrêt	51,00	60,69
4500047	Disjoncteur-protecteur 1,50 - 2,20kW Marche/Arrêt	51,00	60,69
4500048	Disjoncteur-protecteur 3,0kW Marche/Arrêt	54,00	64,26
4500051	Disjoncteur-protecteur 0,75 kW Marche/Arrêt avec prise 16 A	132,00	157,08
4500052	Disjoncteur-protecteur 1,1 kW Marche/Arrêt avec prise 16 A	92,00	109,48
4500053	Disjoncteur-protecteur 1,5 - 2,2 kW Marche/Arrêt avec prise 16 A	111,00	132,09
4500054	Disjoncteur-protecteur 3,0 - 4,0 kW Marche/Arrêt avec prise 16 A	115,00	136,85
4500027	Disjoncteur étoile-triangle 4,0kW	435,00	517,65
4500019	Disjoncteur étoile-triangle 5,5 - 7,5kW	312,00	371,28
4500036	Disjoncteur étoile-triangle 11,0 - 15,0kW	345,00	410,55
4500042	Disjoncteur étoile-triangle 5,5 - 7,5kW avec prise 32A	361,00	429,59
4500050	Démarreur étoile-triangle 2,2 - 4,0 kW avec ampèremètre	657,00	781,83
4500038	Démarreur étoile-triangle 5,5 kW avec ampèremètre	632,00	752,08
4500039	Démarreur étoile-triangle 7,5 kW avec ampèremètre	457,00	543,83
4500040	Démarreur étoile-triangle 11,0 - 15,0 kW avec ampèremètre	653,00	777,07
4500056	Prise mâle et femelle 16A Cekon	17,00	20,23
4500057	Prise mâle et femelle 32A Cekon	23,00	27,37
4500058	Prise mâle et femelle 32A Cekon	136,00	161,84
4500006	Prise mâle 16A Cekon	9,00	10,71
4500026	Prise mâle 32A Cekon	20,00	23,80
4500055	Prise mâle 32A Cekon	91,00	108,29
0000175	Fixation de l'interrupteur	54,00	64,26



**SOLUTIONS DE BROYAGE ET DE MELANGE • GESTION DES CEREALES • SYSTEMES DES STOCKAGE • GESTION DE LA PAILLE
MELANGEUSES DISTRIBUTRICES • PRODUCTION DE GRANULÉS & PLUS**



La paille comme litière maintient vos animaux en bonne santé. La litière sur des caillebotis augmente le bien-être des animaux. En ajoutant de la paille, le risque d'infections est réduit. Le changement de litière, en passant de la sciure à la paille, fait disparaître même les redoutables maladie du sabot chez les bovins. Il en est de même pour les élevages porcins : les maladies infectieuses baissent. Les vétérinaires déconseillent même d'utiliser la sciure en tant que litière dans élevage de porcs.

La paille courte améliore l'alimentation pauvre en fibres. La paille broyée peut être utilisée, sans souci, comme additif alimentaire. Les nutriments contenus dans les fibres sont libérés uniquement par un défibrage mécanique et non chimique. Ils complètent l'alimentation à base de foin, de luzerne, d'ensilage et de fourrage vert. Par exemple, par expérience, les porcs adorent la paille d'avoine.

Comme litière, la paille améliore l'air de la stabulation et augmente la valeur fertilisante du fumier. Grâce à son pouvoir d'absorption, la paille fixe l'humidité ainsi que les odeurs. L'effet se ressent dans la stabulation, mais aussi lors de l'épandage du lisier.

Dans du lisier non traité, la minéralisation de l'azote est de 50 % en 7 jours. Après 20 jours, ce sont déjà 86% de perte valeur fertilisante. L'ajout de paille entrave ce phénomène. Les cellules de la paille riche en carbone sert de "nourriture" aux bactéries dans le lisier. Ainsi l'azote du lisier est fixé sous forme organique et reste disponible pour la plante sur une période plus longue. Le broyeur de paille concasse suffisamment la paille afin que la couche de cire hydrofuge de la paille soit détruite.

Broyeur de paille HIMEL STM et STZ

Ce puissant broyeur à paille avec entraînement par prise de force ou avec moteur électrique de 15 kW ou 22 kW est particulièrement adapté aux grandes exploitations. Le broyeur de paille HIMEL aspire la paille au sol et la transforme dans une chambre de broyage bien dimensionnée en brins courts. Le conduit de refoulement est vertical et atteint une capacité de projection jusqu'à 20 m.

En fonction du taux d'humidité du matériau à traiter, de la capacité de criblage et de la taille du grille, un débit de 2 500 kg/h peut être atteint avec l'entraînement approprié. Les couteaux de haute qualité ont une longue durée de vie et peuvent être facilement remplacés, si nécessaire.



La litière de paille maintient toutes les espèces animales en bonne santé



Coupe du broyeur de paille



Broyeur de paille STZ pour prise de force



Broyeur de paille STM avec moteur électrique



STMi pour un fonctionnement continu

Broyeur de paille

Réf.	Description de l'article	HT	TTC
0001427	Broyeur de paille STZ 540 pour prise de force 540/min	6 718,00	7 994,42
0001428	Broyeur de paille STM 201 avec moteur électrique 15kW	7 141,00	8 497,79
0003135	Broyeur de paille STM 301 avec moteur électrique 22kW	9 565,00	11 382,35
0001429	Broyeur de paille (fonctionnement continu STMi) avec moteur électrique 22kW	17 993,00	21 411,67
0923502	Broyeur de paille (fonctionnement continu STMi) avec moteur électrique 30kW	20 479,00	24 370,01
1600664	Grille 90mm STZ/STM	422,00	502,18
1600008	Grille 60mm STZ/STM	386,00	459,34
1600007	Grille 40mm STZ/STM	354,00	421,26
1600006	Grille 30mm STZ/STM	354,00	421,26
1600005	Grille 20mm STZ/STM	354,00	421,26
1600003	Grille 12mm STZ/STM	354,00	421,26
1600001	Grille 7mm STZ/STM	354,00	421,26
1600724	Grille 8mm STZ/STM zone perforée agrandie	578,00	687,82
3001749	Arbre à cardans avec boulon de rupture L=1,0m jusqu'à 47kW	690,00	821,10
3002120	Arbre à cardans avec roue libre STZ	736,00	875,84
3000059	Couteaux (jeu = 54 pièces)	6,00	7,14
3000060	Disques (jeu = 6 pièces)	7,00	8,33
3000045	Contre-couteau (jeu = 8 pièces)	26,00	30,94
1600024	Buse à eau avec raccord de tuyau	246,00	292,74

Tuyauterie Ø250 mm

Réf.	Description de l'article	Fig.	HT	TTC
0001437	Cyclone Ø250mm STZ	1	677,00	805,63
0001279	Tuyau Ø300 mm RW L=0,5 m	2	45,00	53,55
0001280	Tuyau Ø250 mm RW L=1,0 m		62,00	73,78
0001281	Tuyau Ø250 mm RW L=2,0m		129,00	153,51
0001282	Coude 15° Ø250 mm RW, rayon 750 mm	3	50,00	59,50
0001283	Coude 30° Ø250 mm RW, rayon 750 mm		85,00	101,15
0001284	Coude 45° Ø250 mm RW, rayon 750 mm		104,00	123,76
0001285	Coude 90° Ø250 mm RW, rayon 750 mm		185,00	220,15
0001287	Collier de fixation Ø250 mm	4	60,00	71,40
0001288	Tube flexible Ø250 mm RW L=1,25 m		432,00	514,08
0001290	Tube coulissant Ø250mm RW L=1,0 m		68,00	80,92
0001291	Coude de refoulement Ø250 mm RW avec clapet	5	271,00	322,49
0001292	Support de tuyau de silo Ø250 mm		162,00	192,78



1
Cyclone Ø250mm



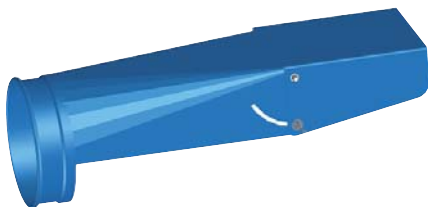
2
Tuyau Ø250mm l=0,5 - 2,0 m



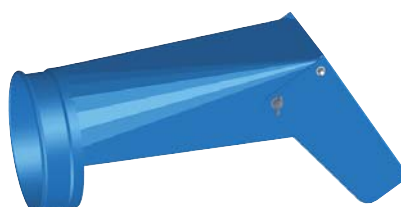
3
Coude 15° - 90° Ø250mm



4
Collier de fixation Ø250mm



5
Coude de refoulement Ø250mm avec clapet



Équipements de base

- Boîtier en tôle d'acier épaisse
- Entraînement via prise de force 540min⁻¹ via une boîte de vitesses (rapport 1:2,91) ou avec un moteur électrique
- Unité de pré-découpe de 8 contre-lames coudées et 6 disques
- Broyeur avec 54 couteaux
- Châssis avec timon
- Attelage trois-points (STZ uniquement)
- Conduit de refoulement Ø250mm
- Grand conduit d'aspiration
- Préparé pour le raccordement d'une buse à eau
- Sans grille et sans arbre à cardans
- STM avec interrupteur

Recommandation pour les grilles (longueur de paille max.) :

- 20 - 40 mm pour la litière
- 7 mm pour l'alimentation des porcs
- 15 à 30 mm pour l'alimentation des ruminants
- Peut être utilisé sans grille

Données sur les performances :

- Vitesse nominale 540min⁻¹
- Vitesse du vent 46 m/sec
- Pression totale 115mm H₂O
- Débit de l'air 130 m³/min.
- Débit de paille STZ max. 2500 kg/h
- Débit de paille STM max. 2000 kg/h
- Poids propre STZ env. 320 kg
- Poids propre STM env. 405 kg
- Puissance du tracteur min. 22kW



Broyeur de paille STZ avec cyclone



évitte les maladies du sabot chez les bovins

La dérouleuse de balles fraise la balle à l'aide un rotor de coupe. Deux fonds mouvants entraînés séparément font tourner la balle et assurent un apport régulier de paille.

La dérouleuse de balles fixe casse les balles rondes ou carrées de sorte que la paille est acheminée vers un ou deux broyeurs de paille, selon le modèle. L'unité de déroule de paille fixe vous permet de faire en une seule opération ce qui devait auparavant être fait manuellement en plusieurs étapes.

Tout est compact dans une seule unité sans compromettre la qualité de la paille traitée. Tout comme vous le connaissez de la paille HIMEL.

La dérouleuse de balles peut être transformée en broyeur de balles via un panier criblage, donnant à la paille déroulée une longueur prédéfinie.

Sur demande, la dérouleuse de balles fixe peut être complétée par une table d'alimentation motorisée. La conduite s'effectue en appuyant sur un bouton ou une télécommande.

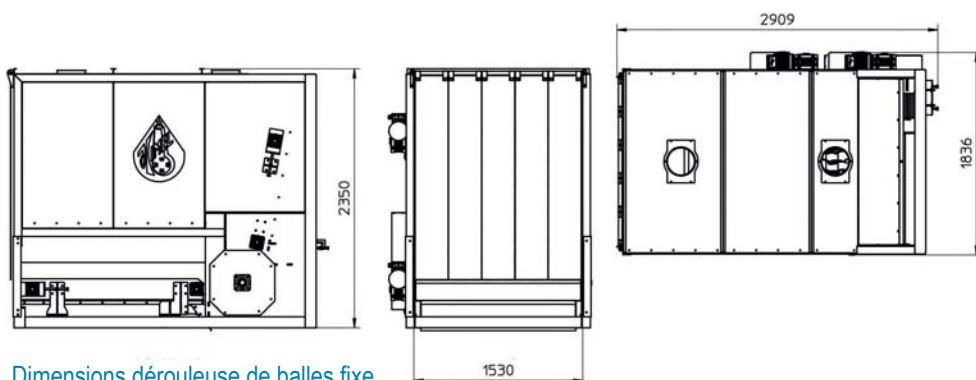
- Déroulement de balles rondes et carrées jusqu'à Ø1,8m.
- Dimensions (m) : environ 2,92 / 1,84 / 2,35 (L/l/h)
- Poids : environ 2,5 t
- Rendement horaire environ 1 000-2 000kg/h
- Consommation énergétique : environ 20kW/h



Dérouleuse de balles fixe



Dérouleuse de balles avec broyeurs de paille



Dimensions dérouleuse de balles fixe

Dérouleuse de balles fixe

Réf.	Description de l'article	Fig.	HT	TTC
1800250	Dérouleuse de balles BA15	2	27 420,00	32 629,80
1800199	Tapis d'amenée 2,9m avec alimentation électrique (à commande manuelle)	1	13 313,00	15 842,47
1800165	Tapis d'amenée 5,8m avec alimentation électrique (à commande manuelle)	1	18 247,00	21 713,93
1800146	Vis de décharge avec fond en plastique	3	7 313,00	8 702,47
1800159	Aspiration BA15 et piège à cailloux devant le moulin à paille	4	8 023,00	9 547,37
0001429	Broyeur de paille STMi 22kW pour la production de granulés en continu	5	17 636,00	20 986,84
0001406	Broyeur de paille STMi 30kW pour la production de granulés en continu	5	19 908,00	23 690,52
0921958	Grille 20mm en nid d'abeille pour pré-broyage	5	831,00	988,89
1600733	Grille 10mm en inox pour broyage fin	5	831,00	988,89
1600735	Grille 8mm en inox pour broyage fin	5	831,00	988,89
1800167	Séparateur cyclonique granulant un grand volume jusqu'à 5300m ³	6	2 982,00	3 548,58
0000657	Hygromètre et thermomètre combinés		648,00	771,12
3003933	Filtre à poussière 90m ² surface filtrante pour jusqu'à 5300m ³	7	22 436,00	26 698,84
	Installation de distribution et fonctionnement « Broyage de paille »			sur demande
	Filtre pour air comprimé voir chapitre « Production de granulés »			

Équipements de base

- Dérouleuse de balles rondes et carrées jusqu'à Ø1,8m. Alimentation en balles par convoyeur à chaîne, marche avant / arrière
- Réglage de la vitesse par le potentiomètre du variateur de fréquences (entraînement par moto-réducteur de 0,75kW)
- Dérouleuse de balles avec démêleur ; (entraînement par moto-réducteur de 15 kW)
- Broyeur de paille à entraînement direct 22kW / 30kW
- Contrôle via les armoires de commande
- Sur demande avec grille jusqu'à 8 mm de longueur de coupe dans différents matériaux (acier inoxydable) ou différentes géométries de trous (perforation en nid d'abeille)

Recommandation de tamisage pour la litière (dinde) :

1. broyeur grossier 30-40mm
2. broyeur fin 20mm

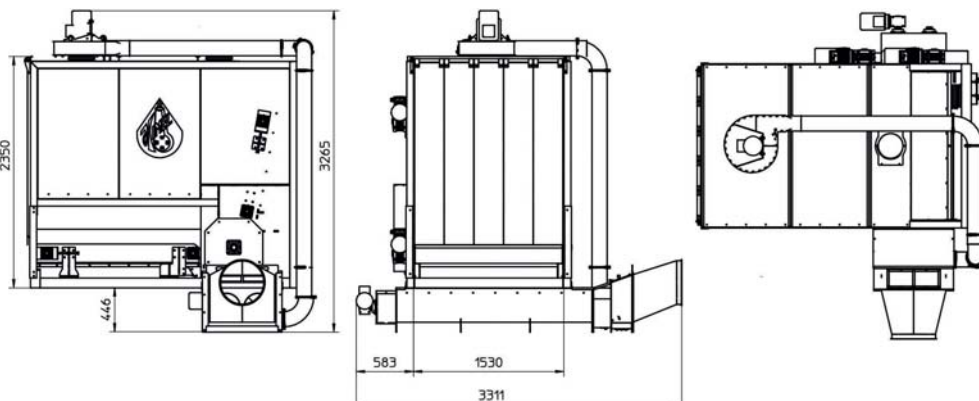
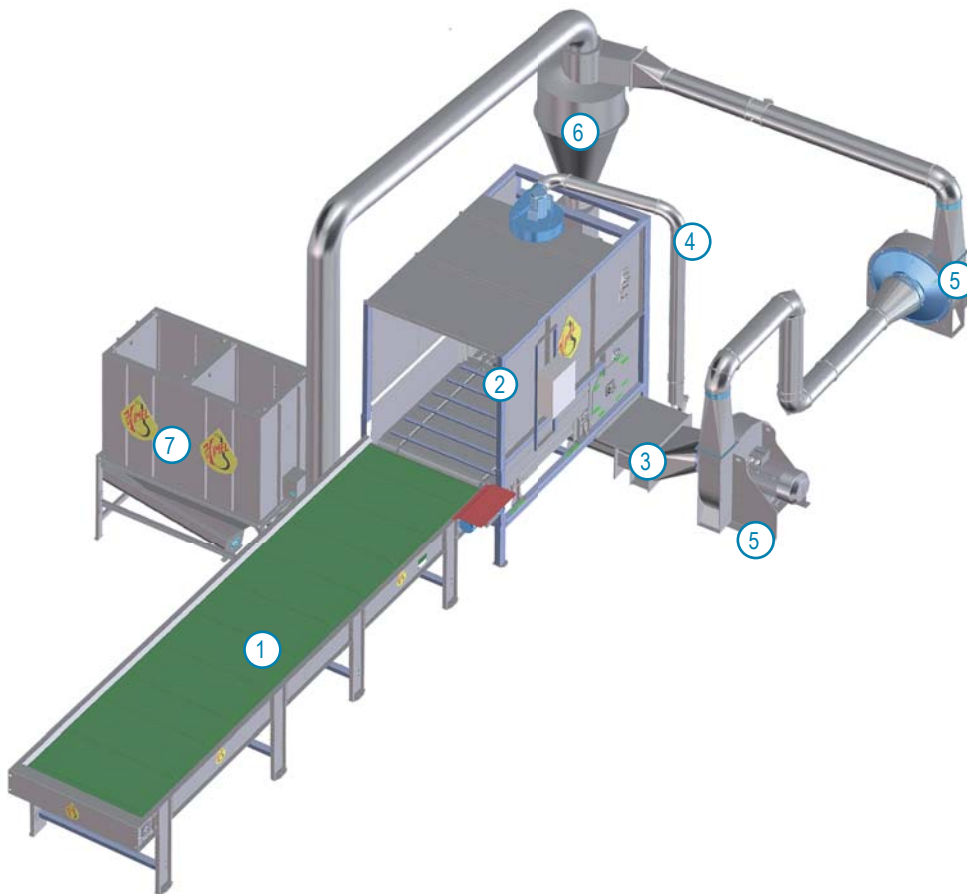
Recommandation de tamisage pour la production de granulés :

1. broyeur grossier 20mm (nid d'abeille)
2. broyeur fin 8mm (V2A)

Capacité :

1,0 - 2,0 t/h selon la qualité de la paille, l'équipement, le degré de broyage et le produit

Un séparateur à cyclone, un silo tampon avec système de décharge à vis et un système d'extraction des poussières peuvent être proposés sur demande.



Démêleur dérouleuse de balles

Équipements de base

Dérouleuse de balles délitement rapide de balles de foin et de paille.

- Le RSM est adapté au hachage de balles rectangulaires et rondes jusqu'à un diamètre d'environ 1,80 m ou au paillage
- Entraînement via prise de force (540 min-1)
- Capacité de refoulement élevée jusqu'à 10 m (max. 15 m)
- Commande des entraînements hydrauliques par l'hydraulique du tracteur ; réglage en continu du convoyeur à chaîne d'alimentation ; du hayon de chargement hydraulique (arrière) et de l'ouverture de déchargement hydraulique
- Dosage précis grâce à un fond mouvant réglable en continu
- Boîte de vitesse robuste à 2 vitesses - 270 min-1 et 540 min-1
- Commande confortable de la commande hydraulique depuis le siège du tracteur
- Refoulement en haut à droite (sens de la marche) par un volet latéral, réglable vers le haut ou le bas, sur demande avec refoulement rotatif (accessoire)
- Type 1500 pour les balles jusqu'à un diamètre de 1,50 m
- Type 1800 pour les balles jusqu'à un diamètre de 1,80 m
- Avec le kit de fixation pour le confinement des poussières, une buse avec raccord d'eau est installée à la sortie
- Puissance requise à partir de 40kW



RSM rotor de coupe

Dérouleuse de balles RSM

Réf.	Description de l'article	HT	TTC
0002258	RSM 1500 avec attelage trois points (largeur 1,5 m) sans roues	16 752,00	19 934,88
0002260	RSM 1500 avec timon (largeur 1,5 m) et roues	17 455,00	20 771,45
0002261	RSM 1800 avec timon (largeur 1,8 m) et roues	18 774,00	22 341,06

Accessoires

Réf.	Description de l'article	HT	TTC
0002351	Kit de montage pour la réduction des poussières	1 309,00	1 557,71
0002263	Deuxième décharge	933,00	1 110,27
0002264	Kit de montage pour balles rectangulaires	467,00	555,73
0002265	Rotor spécial pour les balles de foin	1 390,00	1 654,10
0002353	Contre-lame pour rotor spécial	1 850,00	2 201,50
0002262	Décharge en bas à gauche au lieu de haut à droite	513,00	610,47
0001403	Conduit de décharge à rotation hydraulique 270°	2 312,00	2 751,28
0003177	Contrôle Flex 3m, en fonction de l'utilisation	389,00	462,91
0003178	Contrôle électromagnétique RSM, en fonction de l'utilisation	775,00	922,25



RSM 1500 avec attelage trois points

Dimensions	RSM1500 Trois points	RSM1500 Timon	RSM1800 Timon
Hauteur (mm)	2270	2380	2580
Longueur (mm)	2500	2930	3250
Largeur (mm)	1940	1940	2240
Poids à vide (kg)	1120	1250	1350
Taille du pneu		205/70R15	225/70R15
Besoins en énergie (CV)	45/50	45/50	50/60
Distance de refoulement (m)	1-15	1-15	1-15 1-15

Dérouleuse de balles RSM

Réf.	Description de l'article	HT	TTC
0003166	RSM 1800 avec timon (largeur 1,8 m) et roues	22 503,00	26 778,57
0003167	RSM 2800 avec timon (largeur 1,8 m) et roues	24 518,00	29 176,42
0003308	RSM 3800 avec timon (largeur 1,8 m) et roues	29 831,00	35 498,89

Accessoires

Réf.	Description de l'article	HT	TTC
0002351	Kit de montage pour la réduction des poussières	1 309,00	1 557,71
0002263	Deuxième décharge	933,00	1 110,27
0001403	Refolement à rotation hydraulique 270°	2 289,00	2 723,91
0002264	Kit de montage pour balles rectangulaires	467,00	555,73
0002265	Rotor spécial pour les balles de foin	1 390,00	1 654,10
0002353	Contre-lame pour rotor spécial	1 850,00	2 201,50
0003177	Contrôle Flex 3m, en fonction de l'utilisation	389,00	462,91
0003178	Contrôle électromagnétique RSM, en fonction de l'utilisation	775,00	922,25



RSM 1800 Turbo



RSM 3800 Turbo

Dimensions	RSM1800 Turbo	RSM2800 Turbo	RSM3800 Turbo
	Timon	Timon	Timon
Hauteur (mm)	2420	2460	2980
Longueur (mm)	3420	4700	6950
Largeur (mm)	2020	1980	2050
Poids à vide (kg)	1450	1800	3200
Taille du pneu	10.0/80-12	10.5/80-15	13.0/65-18
Besoins en énergie (CV)	50/60	50/60	60/70
Distance de refolement (m)	1-15	1-15	1-15 1-15

Équipements de base

Voir RSM !

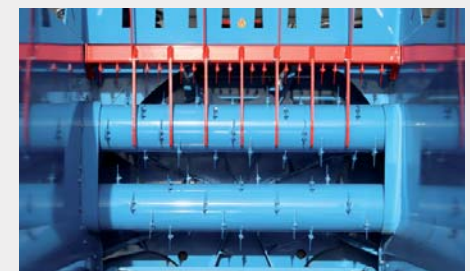
Au lieu d'un disque à une seule pale, équipé de deux rotors à pales et d'une roue.

- Convient aux balles rondes et rectangulaires ; RSM Turbo pour les balles jusqu'à 1,80 m de diamètre. A partir du type 2800, 2 balles carrées peuvent être traitées l'une au-dessus de l'autre
- Capacité de refolement élevée jusqu'à 10 m (max. 15 m)
- Entraînement du rotor via prise de force, entraînements hydrauliques par l'hydraulique du tracteur
- Grand rotor avec entraîneur pour une grande capacité de refolement jusqu'à 15 m
- Commande des entraînements hydrauliques par l'hydraulique du tracteur ; réglage en continu du convoyeur à chaîne d'alimentation ; du hayon de chargement hydraulique (arrière) et de l'ouverture de déchargement hydraulique
- Dosage précis grâce à un fond mouvant réglable en continu
- Boîte de vitesse robuste à 2 vitesses - 270 min-1 et 540 min-1
- Gestion confortable de la commande hydraulique depuis le siège du tracteur
- Refolement en haut à droite (sens de la marche) par un refolement rotatif
- Au choix : refolement à gauche
- Avec le kit de fixation pour la réduction des poussières, une buse avec raccord d'eau est installée à la sortie
- Pied d'appui réglable mécaniquement
- Au choix : refolement à gauche

RSM avec grille pour des brins de paille courts, sur demande. Recherchons une exploitation test !



RSM Turbo entraînement par courroie



RSM Turbo démêleur

Séchoir à foin

Le foin a plus de secrets que l'on croit.

Système fixe de séchage HIMEL pour balles rondes et carrées :

Le séchage des balles en peu de temps est possible avec jusqu'à maximum 48 balles (selon l'humidité) par jour. Moisissures et autres substances nocives à l'intérieur appartiennent au passé. Le séchage à la chaleur perdue donne un très bon résultat.

Planification du séchage des balles de foin :

puissance de chauffage environ 4 à 6 kW par balle - pour 10 °C de chauffage
Optimal 35° - 45°C
Humidité relative de l'air d'environ 25%.
L'entrée d'air est d'environ 80 % de la taille de la balle avec bande d'étanchéité et support sur le fond ou sur le couvercle/
Les balles doivent être ventilées par le haut et par le bas.
Humidité maximale des balles d'environ 50% (humidité résiduelle) .

Exception :

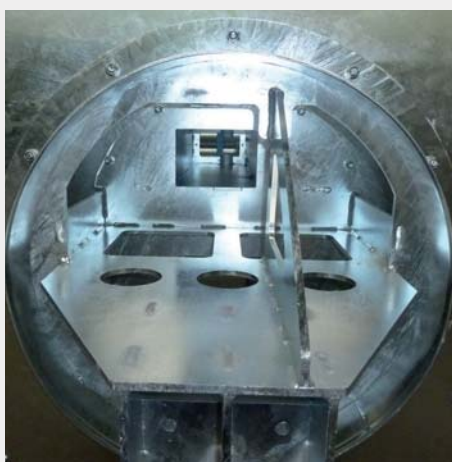
S'i l'on souhaite faire sécher environ 20 balles en 4-5 heures.

Ventilateur pour 24 balles :

env. 46 000 m³/h ; 2 x 18,5 kW ; puissance calorifique 210 000-230 000 kcal/h / 900 000 kJ/h

Équipements de base

- Séchoir compact à foin, pour des balles de 1200 x 700 x 2400 (LxHxL)
- Dispositif de double aération
- Les balles peuvent être ventilées en double rangée, c'est-à-dire 12 balles ou 24 balles simultanément
- Système de levage hydraulique
- Remplissage et retrait faciles des balles par l'assistance hydraulique (unité d'aération).
- Une plaque d'acier de 3 mm galvanisée à chaud garantit la longue durée de vie de l'unité de séchage



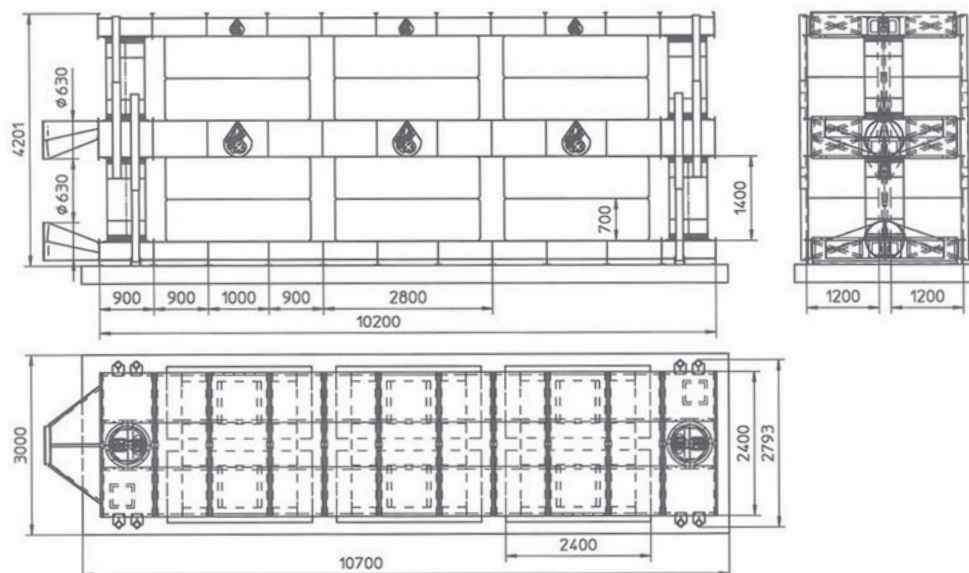
Montage d'un vérin hydraulique



Utilisation sur le terrain : BEK Killertal, 72417 Jungingen



Dimensions du séchoir du foin





**SOLUTIONS DE BROYAGE ET DE MELANGE • GESTION DES CEREALES • SYSTEMES DES STOCKAGE • GESTION DE LA PAILLE
MELANGEUSES DISTRIBUTRICES • PRODUCTION DE GRANULÉS & PLUS**



Production de granulés HIMEL

Il s'agit de transformer toute sorte de tiges sèches, telles que les pailles de céréales et de colza, le foin, le miscanthus ou d'autres produits similaires. L'installation est complètement autonome.

Toutes les étapes de production nécessaires sont intégrées : le déroulement des bottes au packaging en passant par le broyage, le conditionneur, et la production de granulés.

Toute la programmation est réalisée par une seule personne. Donc, après formation intense de l'opérateur, l'installation est immédiatement opérationnelle.

Production fixe de granulés

Grâce à la conception modulaire de cette installation, nos spécialistes peuvent élaborer la solution optimale selon vos besoins. Avec un rendement horaire élevé et constant, la production fixe de granulés est le meilleur choix pour les clients qui recherchent un fonctionnement continu à faibles coûts de maintenance.

Production mobile de granulés

L'usine mobile de production de granulés peut transformer des sous-produits agricoles délaissés en granulés. L'ensemble est intégré dans un semi-remorque et effectue la production de granulés directement sur place. Cela vous permet d'économiser des frais de transport élevés.

De la botte de paille



aux granulés



Valoriser Déchets

Granulés - énergie

La biomasse se transforme en énergie.

- Compactage de la biomasse en granulés
- Densité énergétique élevée
- Combustible neutre en CO2
- Facilité de stockage et de transport
- Peu / pas de répercussions sur l'environnement en cas d'accident

Granulés - litière

Les animaux aiment se coucher sur une surface sèche, douce et naturelle.

- Pour chevaux, porcs, volaille et petits animaux
- Extrêmement absorbant
- Utilisation économe
- Hygiénique, capte les odeurs
- Sans additifs
- Particulièrement pauvre en poussière et peu irritant
- Respectueux de l'environnement

Granulés - aliment du bétail

Votre recette et vos ingrédients spécifiques garantissent les meilleurs résultats pour l'alimentation.

- Additifs alimentaires « fait maison »
- Pureté garantie
- Mélange de haute qualité
- Composition individuelle à partir de fibres brutes, de vitamines ou de minéraux

Granulés - engrais

Fabriqués à partir de résidus naturels issus de la production de biogaz, de l'élevage ou du compostage.

- Économie des frais de transport
- Épandage facile
- Bilan humique positif
- Gain de place lors du stockage
- Épandage avec des épandeurs de chaux standard



Unité fixe de production de granulés

A partir de bottes de paille / foin (sèches)
 Les bottes sont défilées par la dérouleuse de balles. La presse à granulés à filières plates, est alimentée par un convoyeur à vis à fréquence contrôlée.
 Les granulés produits sont tamisés, refroidis et convoyés.
 La commande des machines, facile à utiliser, s'effectue via l'armoire de commande.

Production horaire

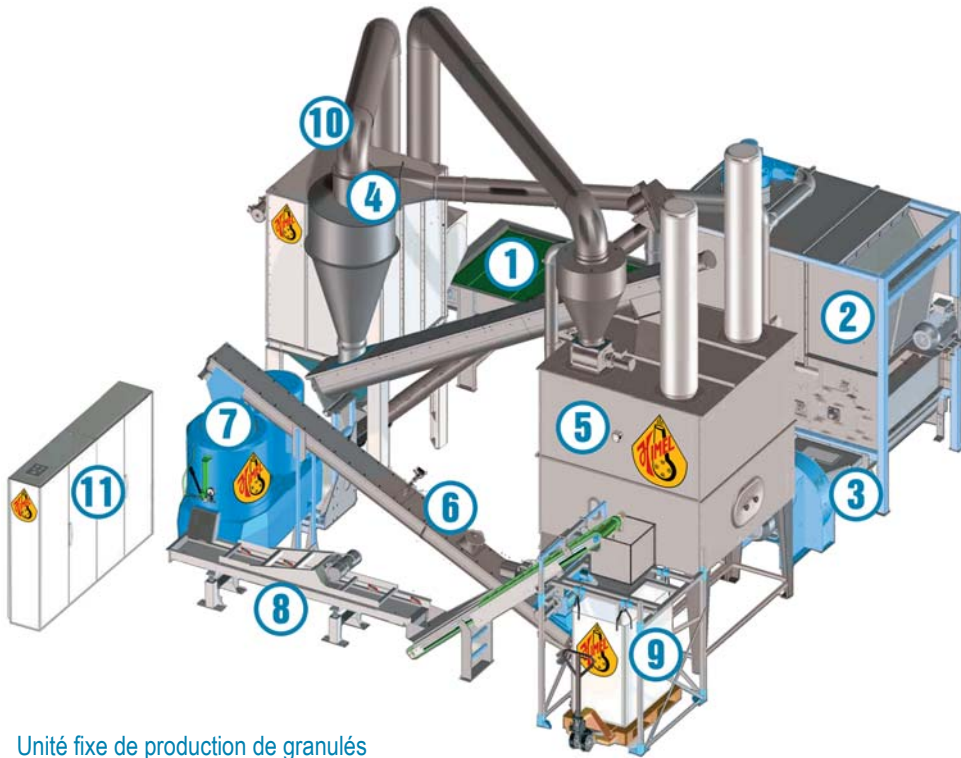
Le rendement horaire a été calculé pour l'ensemble de l'installation jusqu'à 1,2 t/h.
 La capacité dépend du type de matériau, de la qualité, de la filière et du degré de broyage.
 La transformation de la paille de blé sèche et homogène (humidité résiduelle < 14 %) est prise comme base de calcul.
 Des fluctuations de qualité de la matière première peuvent considérablement influencer le rendement horaire.
 Pour une transformation optimale, il est nécessaire de disposer d'une configuration de filière adaptée au matériau.

Consommation d'énergie

La capacité installée est de 180 kW. Environ 130 kWh sont consommés en fonctionnement. En fonction du type de matériau et des réglages.

La centrale susmentionnée est conçue pour fonctionner en une seule équipe jusqu'à 250 jours par an, conformément à la réglementation en matière de maintenance. L'exploitation continue du système nécessite au moins un opérateur.

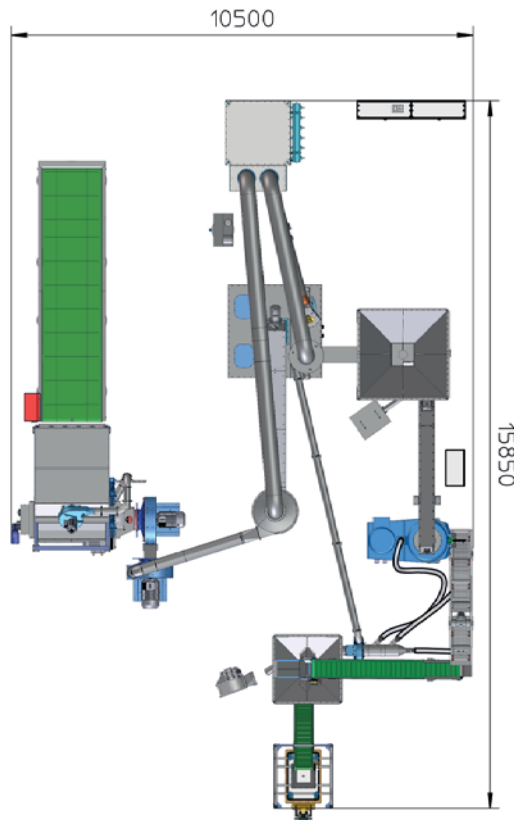
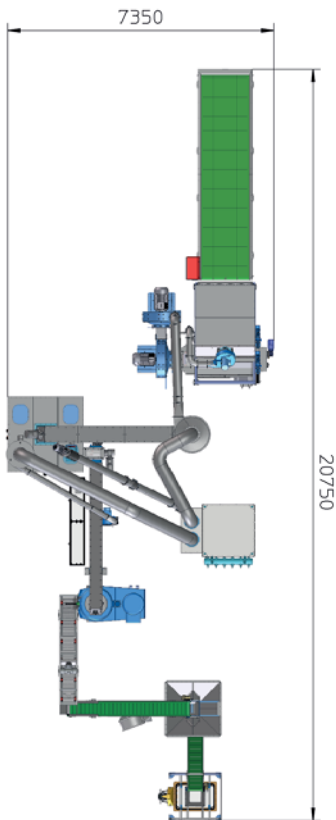




Légende

- 1 Table d'alimentation
- 2 Dérouleuse de balles
- 3 Broyage
- 4 Séparateur
- 5 Réservoir tampon
- 6 Conditionneur
- 7 Presse à granulés
- 8 Tamisage
- 9 Emballage
- 10 Filtre à air
- 11 Armoire de commande avec contrôle PLC

Unité fixe de production de granulés



Dimensions

L'espace nécessaire est de 120m², avec une hauteur de 5,50m. L'unité peut également être montée sous une forme plus compacte.

Chaque unité est montée sur place en fonction de vos conditions.



Équipements de base

- Dérouleuse de balles : balles rondes et carrées
- Broyage 2 x 22kW
- Réservoir tampon de 8m³.
- Conditionneur (eau ou huile, chaux)
- Presse à granulés 90kW à filière plate
- Tamisage et transport
- Refroidissement des granulés avec silo de refroidissement et ventilateur
- Cadre Big-Bag
- Filtre pour air comprimé 9000m³/h
- Armoire de contrôle PLC
- Matériel supplémentaire
- Mise en service 3 jours

Production de granulés - installation fixe

Réf.	Description de l'article	HT	TTC
1800080	Dérouleuse de balles pour balles rondes et carrées	78 307,00	93 185,33
1800083	Broyage 2 x 22kW	59 519,00	70 827,61
1800085	Réservoir tampon 8m³ avec agitateur	27 106,00	32 256,14
1800087	Conditionneur (eau ou huile, chaux)	17 354,00	20 651,26
1800088	Presse à granulés 90 kW filière plate	104 626,00	124 504,94
1800089	Tamisage et transport	19 505,00	23 210,95
1800097	Refroidissement des granulés avec silo de refroidissement, ventilateur et balance	22 301,00	26 538,19
1800099	Cadre Big-Bag	12 773,00	15 199,87
1800090	Aspiration et filtration de l'air rejeté via filtre pour air comprimé	47 042,00	55 979,98
1800091	Armoire électrique avec PLC Siemens	90 355,00	107 522,45
	Matériel supplémentaire : tuyaux, câbles	18 358,00	21 846,02
	Mise en service sur site environ 3 jours	7 888,00	9 386,72
	Montage (y compris électronique)	sur demande	



Unité mobile de production de granulés

Réf.	Description de l'article	HT	TTC
1800081	Dérouleuse de balles avec hayon hydraulique	83 470,00	99 329,30
1800084	Broyage industriel 2 x 22kW	61 240,00	72 875,60
1800086	Réservoir tampon environ 2m ²	20 509,00	24 405,71
1800087	Conditionneur (eau ou huile, chaux)	17 354,00	20 651,26
1800088	Presse à granulés HP90, 90kW avec une filière plate	104 626,00	124 504,94
1800089	Tamisage et transport	19 505,00	23 210,95
1800098	Refroidissement de granulés avec ventilateur et lance	2 151,00	2 559,69
1800099	Cadre Big-Bag	12 773,00	15 199,87
1800090	Filtration de l'air rejeté Filtre à poches 90m ²	47 042,00	55 979,98
1800091	Armoire électrique avec PLC Siemens	90 355,00	107 522,45
1800092	Enceinte - plaque de base, cadre, murs, hydraulique, ...	75 750,00	107 565,00
1800093	Générateur de d'électricité : moteur JD, refroidisseur spécial, réservoir spécial, enceinte	105 414,00	125 442,66
	Matériel supplémentaire : tuyaux, câbles	27 322,00	32 513,18
	Assemblée et mise en service	54 786,00	65 195,34

Accessoires

Réf.	Description de l'article	HT	TTC
1800082	Broyeur à bois standard	85 981,00	102 317,39
1800096	Réception du vrac standard	46 612,00	55 468,28

Production mobile de granulés

- Transformation de la paille, des bois résineux et des matériaux en vrac
- Installation dans une remorque à 3 essieux, en construction spéciale de panneaux sandwich légers avec des portes hydrauliques
- Rendement horaire environ 700-1500kg/h selon la matière première
- Dimensions : environ 13,6m * 2,45m * 4m (longueur/largeur/hauteur)
- Poids : environ 23 t
- Consommation d'énergie env. 145kW/h ou 35 l de fioul/h
- Vitesse de transport 80km/h

Équipements de base

- Dérouleuse de balles avec hayon hydraulique
- Broyage industriel 2 x 22kW
- Filtre à poches pour l'33.128,0090m².
- Réservoir de stockage d'environ 2m².
- Conditionneur (eau ou huile, chaux)
- Presse à granulés 90kW à filière plate
- Tamisage et transport
- Refroidissement des granulés avec ventilateur et lance
- Cadre Big-Bag avec balance
- Armoire de contrôle PLC
- Générateur
- Enveloppe dans un conteneur
- Matériel supplémentaire
- Mise en service
- Montage

Positions :

- 1 ramasseur de balles hydraulique
- 2 Dérouleuse de balles
- 3 Broyage
- 4 Séparateur
- 5 Réservoir tampon
- 6 Conditionneur
- 7 Presse
- 8 Tamisage / pré-refroidissement
- 9 Chargement
- 10 Filtre à air
- 11 Armoire de contrôle avec PLC
- 12 Générateur d'électricité
- 13 Déchiqueteuse de bois



Unité mobile de production de granulés



Équipement de base

La presse à granulés HIMEL HP est une presse à filière plate pour les cultures en tiges, la sciure, les légumes fourragers séchés ou les mélanges de fourrage. Le corps de la presse est une construction très solide et peut être équipé de 3 moteurs différents pour 4 configurations. Le réglage de la pression hydraulique entre les rouleaux et la filière assure un fonctionnement fluide et évite les bourrages chronophages.

Biomasse jusqu'à 1200kg/h :

- Presse à granulés HP 55 ou HP 75
- Tête à 3 rouleaux
- Filière Ø600mm
- Sciure (6 mm), biomasse (8-14 mm)

Biomasse jusqu'à 1800kg/h :

- Presse à granulés HP 75 ou HP 90
- Tête à 3 rouleaux
- Filière Ø700mm
- Biomasse (8-14mm)

Aliments composés jusqu'à 1700 kg/h :

- Presse à granulés HP55 ou HP75
- Tête à 4 rouleaux
- Filière Ø600mm
- Mélanges d'aliments pour animaux (3-5mm)

Aliments composés jusqu'à 3000 kg/h :

- Presse à granulés HP 75 ou HP 90
- Tête à 4 rouleaux
- Filière Ø700mm
- Mélanges d'aliments pour animaux (3-5mm)

Données techniques :

Moteur électrique : 55kW, 75kW, 90kW
Tension : 400V

Fréquence : 50Hz

Température des granulés à la sortie : 70 - 85°C

Poids de la presse : environ 4000 kg

Dimensions (Llbh) : 2010 x 995 x 1805 mm

Presse à granulés HP

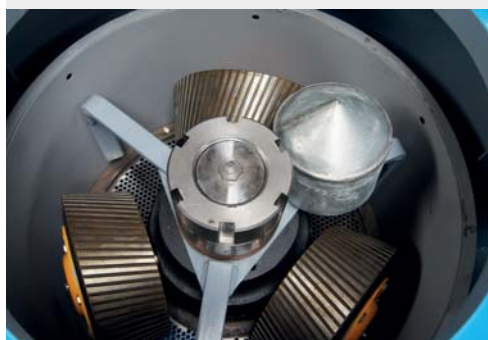
Réf.	Description de l'article	HT	TTC
	Presse à granulés HP 55, 55kW	87 657,00	104 311,83
	Presse à granulés HP 75, 75kW	92 286,00	109 820,34
	Presse à granulés HP 90, 90kW	99 045,00	117 863,55
	Tête à 3 rouleaux pour filière Ø600mm	7 268,00	8 648,92
	Tête à 4 rouleaux pour filière Ø600mm	8 541,00	10 163,79
	Tête à 3 rouleaux pour filière Ø700mm	7 591,00	9 033,29
	Tête à 4 rouleaux pour filière Ø700mm	8 875,00	10 561,25

Filières HP55 - 90

Réf.	Description de l'article	HT	TTC
3004862	Filière pour Ø600, 6 / 25mm pour sciure	3 891,00	4 630,29
3004995	Filière pour Ø600, 6 / 35mm pour biomasse	4 246,00	5 052,74
3005147	Filière pour Ø600, 6 / 40mm pour biomasse	3 891,00	4 630,29
3005301	Filière pour Ø600, 6 / 45mm pour biomasse	3 891,00	4 630,29
3005233	Filière pour Ø600, 8 / 55mm pour biomasse	3 891,00	4 630,29
3003837	Filière pour Ø600, 8 / 30mm pour biomasse	3 891,00	4 630,29
3003838	Filière pour Ø700, 8 / 35mm pour biomasse	4 090,00	4 867,10
3003839	Filière pour Ø700, 8 / 40mm pour biomasse	4 090,00	4 867,10
3003840	Filière pour Ø700, 8 / 75mm pour biomasse	5 126,00	6 099,94
3003850	Filière pour Ø700, 14 / 90mm pour granulés de foin	5 126,00	6 099,94



Presse à granulés HP 90 avec réglage de la compression



Rouleaux



Presse à granulés VP 500

Équipements de base

Vis de dosage

- Tout en acier inoxydable
- Hélice de vis à filetage progressif
- Trop-plein à trappe avec coupe-circuit
- Moto-réducteur 2,2KW - 4,0KW avec ventilateur externe et thermistance PTC

Presse à granulés

- La capacité dépend du produit et des filières
- Moteurs d'entraînement de 15kW - 230kW
- 1 filière et 2 rouleaux de série
- Taille des filières voir tableau

Pilotage de la presse sur demande

L'augmentation des capacités et une version à double moteur sont possibles à tout moment. Demandez à nos spécialistes.



Presse à granulés	Capacité (kg/h)	Moteur	Ø Rouleau (mm)	Filière (mm)	Poids (environ kg)	Homogénéisateur Ø intérieur (mm)
VP 200	100-300	15	96	Ø200 x 35	850	160
VP 300	1000-2500	45	150	Ø304x78 / 58	1850	242
VP 420	2000-8000	45-110	206	Ø420x108 / 138	2070-3530	305-400
VP 500	6000-12000	132-160	250	Ø520x138 / 170	4200-6400	400-500

Refroidisseur à contre-courant

Les granulés chauds sont acheminés dans le refroidisseur (4) par une écluse d'alimentation (1). Si nécessaire, un répartiteur(3) est placé sous cette écluse afin d'assurer une distribution uniforme des granulés. Les granulés sont refroidis par le flux d'air.

Ce flux d'air entre dans le conteneur par le fond de décharge (5) et quitte à nouveau le conteneur par le raccord d'aspiration (10).

L'épaisseur de la couche de granulés dans le refroidisseur est contrôlée par un indicateur de niveau réglable en hauteur (8), qui maintient cette épaisseur au niveau cible. Le détecteur de niveau déclenche le fond de décharge (5) afin que les granulés soient évacués par la trémie de décharge (7). Le processus de décharge s'arrête dès que les granulés tombent en dessous du niveau de l'indicateur de niveau. Pour éviter tout bourrage, le refroidisseur est équipé d'un relais contrôle de niveau (9).

Refroidisseur à contre-courant

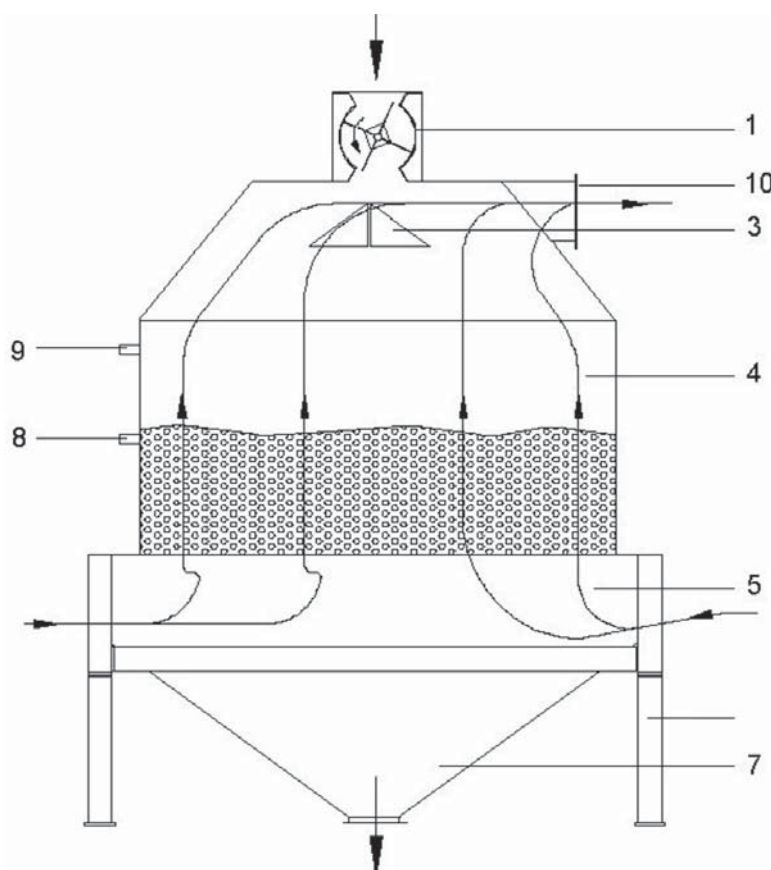
Réf.	Description de l'article	HT	TTC
	Refroidisseur à contre-courant 4t/h	sur demande	
	Refroidisseur à contre-courant 6t/h	sur demande	
	Refroidisseur à contre-courant 10t/h	sur demande	



Refroidisseur à contre-courant

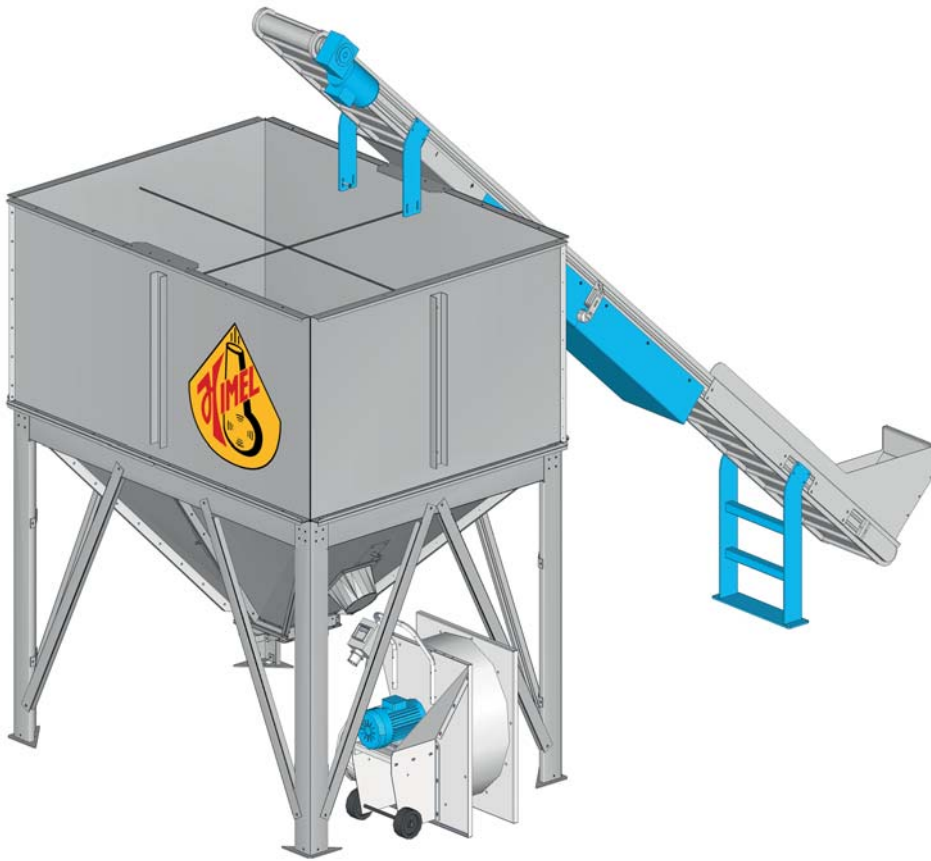


Vue intérieure



Silo de ventilation

Réf.	Description de l'article	HT	TTC
	Silo de ventilation 3m ³ avec convoyeur à bande et ventilateur	8 600,00	10 234,00



Silo d'aération avec bande transporteuse et ventilateur

Silo de ventilation

Pourquoi les granulés fraîchement pressés refroidissent ?

Lors du pressage, la matière se réchauffe jusqu'à environ 80-100°C, ce qui peut ramollir les différents liants organiques des granulés. Ce n'est que par le refroidissement que les granulés acquièrent une forme stable et deviennent transportables. La chaleur évacue la vapeur d'eau : les granulés résistent aux germes et peuvent être stockés.

Équipements de base

Silo d'aération pour les granulés

Le silo d'aération refroidit les granulés et les prépare pour le stockage en silos, big-bags ou autres lieux de stockage final.

- Une méthode de refroidissement simple et peu coûteuse
- Boisseau d'environ 3m³.
- Convoyeur à bande de 4,5 m jusqu'au silo de refroidissement
- Dispositif de ventilation

Le conditionnement direct en sacs plastiques n'est pas recommandé.



Convoyeur à bande, décharge silo d'aération



Usine de production de granulés en Roumanie avec un silo d'aération au premier plan

Équipements de base

Le filtre pour air comprimé HIMEL est disponible sous forme de filtre à cartouche ou de filtre à sac.

Le boîtier du filtre, le média filtrant, la capacité d'air, la pression et la décharge de poussière sont adaptés individuellement.

- Cartouches filtrantes à surface plissée ou avec des sacs filtrants (alternative) pour la séparation de différents types de poussières
- Des surfaces filtrantes variables pour une longue durée de vie
- Simple d'utilisation
- Changement de filtre simple et sans outil
- Filtres à faible entretien pour une longue durée de vie grâce au nettoyage pneumatique
- Programme avec accessoires coordonnés pour les besoins individuels des clients
- Contrôle électronique pour le nettoyage individuel des filtres
- Conception selon la zone ATEX 21/22
- Conception en acier inoxydable
- Possibilité de dispositifs de protection contre l'incendie
- Diverses options de décharge (par exemple, big bag/ conteneur/ fût / vis)
- Jusqu'à 8000 Pa de dépression

Filtre pour air comprimé

Réf.	Description de l'article	HT	TTC
	Filtre pour air comprimé pour 3000m ³ /h Volume d'air	15 478,00	18 418,82
3004541	Filtre pour air comprimé pour un volume d'air de 6000m ³ /h	22 621,00	26 918,99
3005271	Filtre pour air comprimé pour un volume d'air de 9000m ³ /h	26 810,00	31 903,90
0924240	Compresseur 90l 4kW	2 890,00	3 439,10



Filtre pour air comprimé



Milieu filtrant



Filtre pour air comprimé dans une usine de production de granulés HIMEL







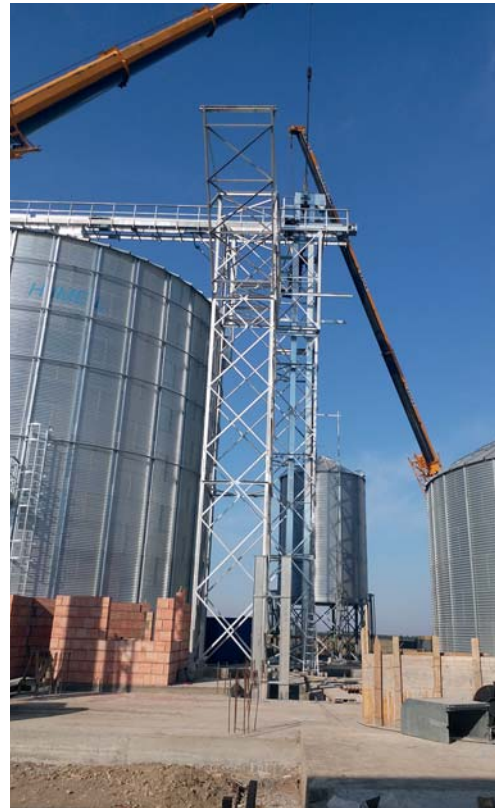
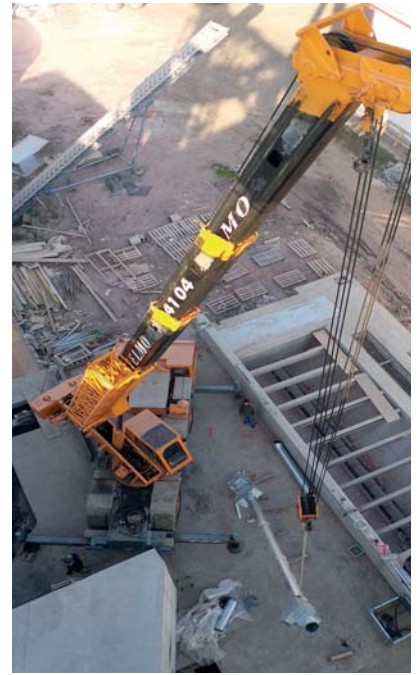


















HIMEL Suisse
Franz Schmid
Tél. +49 7126 9299 32
fs@himel.de

Fredy Hess
CH-8215 Hallau
Tél. +41 52 6821460
Fax : +41 52 6821461
Mobile : +41 79 6366090
fredyh@gmx.ch



HIMEL Slovaquie
Frantisek Sarinec
SK-01701 Povazska Bystrica
Tél. +421 42 4260268
Fax : +421 42 4321156
www.himel.sk



HIMEL République tchèque
Karel Sidlo
CZ-66434 Kurim
Portable : +420 777 747617
info@himel.cz
www.himel.cz



Slovénie
Kancler sistem pro
Jozef Bagar
SI - 2327 Race
Portable : +386 31696812
joze@kancler-sistem.com



HIMEL Estonie
Jaan Sihv
EE - 70801 Viljandimaa
Portable : +372 5043052
jaan@flint.ee
www.flint.ee

À LA RECHERCHE DE REVENDEURS DANS:



Pays-Bas



Hongrie



Lettonie



Autriche



Lituanie



Serbie



Nigeria



Croatie



HIMEL Portugal
Walter Mürtz
PT-7630-402
Vale Ferro/Reliquia
Tél. +351 283 635331
Fax : +351 283 635331



HIMEL Amérique du Sud
Sr. Jose Tejada
Carrera 83A 5-133
Mayapan
Cali-Colombie



Grèce
Nikolaos Linos
GR - 16671 Vouliagmeni
Portable : +30 6940016535
nl@himel.info



HIMEL GHANA
Austin Ebenezer Adjowerh
Accra-Ghana
Portable : +233 24 443 9717
himelghanaltd@yahoo.com

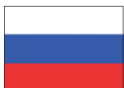


HIMEL Bulgarie
Iliyan Kostadinov
BG - 3500 Berkovitsa
Mobile +359 877 229 224
ik@himel.info

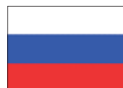


HIMEL Roumanie
Livi Ceclan
Portable : +40 753010750
lc@himel.info

Claudiu Negrea
Tél. +49 7126 9299 23
cn@himel.de



HIMEL Russie
Nikolay Radzivilo
399902 Chaplygin (Lipetsk)
Tél. +7 7213190250
nr@himel.info



Contact en Allemagne :
Evgeny Reich
Tél. +49 7126 9299 59
Portable : +7 9514856648
Tél. +7 4991123736
er@himel.de



HIMEL Kazakhstan
Rouslan Tishbayev
Karaganda
Portable : +7 7029683602
Tél. +7 7213190354
himel.kz@mail.ru

Conseil et Service commercial :
Ivan Seidensal
Portable : +49 177 1483188
is@himel.info



Russie



Ukraine



Arménie



Biélorussie



Tadjikistan



Kirghizistan



Azerbaïdjan

МЫ ИЩЕМ ПАРТНЕРОВ:



Soudan
Zeinelabdin Muhammad
Portable : +49 179/9659060
zm@himel.info



Arabie Saoudite
Macarim Alwisam
Makkah Jeddah Old Road
SA - 21955 Holy Makkah
www.makarimalwisam.com



Tunisie
Lila Ayadi
Route de Gabes, Sfax
Portable : +216 74469533
contact@slpi.com.tn



Ouzbékistan
Contact en Allemagne
Evgeny Reich
Tél. +49 7126 9299 59
er@himel.de



France
Michael Hirlinger
Tél. +49 7126/9299 29
Portable : +49 171/5035639
france@himel.info

Conditions générales de vente et de livraison de la Société HIMEL GmbH & Co KG

§ 1 Champ d'application

Les présentes conditions générales de vente s'appliquent exclusivement - même dans les cas où il n'y ait pas fait référence - à toutes nos offres, livraisons et prestations et en particulier aux futures transactions commerciales. Pour être applicables, toutes clauses divergentes nécessitent notre confirmation écrite. Les clauses divergentes du client ne s'appliquent pas, même si, pour un contrat spécifiques, nous ne nous y opposons pas expressément.

§ 2 Offres et conclusion du contrat

(1) Nos propositions et devis sont toujours non contractuels et sans engagement. Un contrat est conclu après que nous l'ayons signé. Les dimensions, poids, illustrations et dessins ou autres informations ne sont contractuels et exécutoires que s'ils sont expressément validés par écrit. Les données techniques de nos produits et des produits de nos fournisseurs sont susceptibles d'être modifiées.

(2) Une commande est effective une fois que nous l'avons validée. Les ajouts, modifications ou autres accords de garantie ultérieurs nécessitent notre confirmation écrite pour être opposables.

§ 3 Prix

(1) Les prix convenus sont des prix nets en euros sans emballage, fret et assurance. La taxe sur la valeur ajoutée (TVA) au taux légal en vigueur est ajoutée aux prix.

(2) Le calcul des prix nets, le décompte des pièces, les quantités et les poids déterminés par nos soins sont contractuels, sauf si le client les dénonce immédiatement.

(3) Si les coûts définis à la commande changent de manière significative après la conclusion du contrat, les parties contractantes sont tenues de négocier une révision des prix. Une modification est significative si les coûts varient de plus de 20 %. Si aucun accord n'est trouvé, nous pouvons nous retirer du contrat dans les deux semaines suivant l'échec de la négociation.

§ 4 Conditions de paiement

(1) Nous pouvons exiger un paiement d'un acompte à la conclusion du contrat.

(2) A la livraison, le paiement comptant de la facture est demandé. L'octroi de remises et d'escomptes nécessite un accord écrit spécifique. Les paiements doivent être effectués, sans frais, auprès de notre service comptable. Dès qu'un de nos comptes professionnels est approvisionné, le paiement est considéré ayant été réalisé comptant. Le paiement par lettres de change ou chèques peuvent être acceptés mais n'engagent pas notre responsabilité quant à leur réception en temps et en heure et leur acceptation par notre banque. Tous les frais et autres coûts encourus sont à la charge du client. Les paiements par lettres de change et chèques ne sont validés qu'après leur encaissement.

(3) En cas de retard de paiement, nous sommes en droit de facturer, sans justification particulières, des intérêts de retard à un taux de 9 points au-dessus du taux en vigueur.

Parallèlement, une somme forfaitaire de 40 € (euros) peut être exigée pour retard de paiement.

(4) Pour tout paiement échelonné, la totalité du solde est immédiatement exigible en cas de retard de paiement.

(5) La compensation n'est autorisée qu'avec des créances incontestées ou légalement établies.

Tout droit de rétention de la part du client est exclu, à moins qu'il ne soit basé sur un autre contrat.

(6) Nous pouvons également exiger le paiement d'acomptes pour les prestations de services.

§ 5 Livraison

(1) Nous livrons à partir de notre usine ou de notre plateforme logistique sauf accord contraire validé.

(2) Les dates de livraison ne sont que des indications non contractuelles, sauf si elles sont contractuellement contraignantes.

(3) Le délai de livraison commence lorsque le client a envoyé la confirmation de la commande, fourni les documents, permis, autorisations nécessaires relevant de sa responsabilité et payé l'acompte convenu.

(4) Le délai de livraison est considéré comme respecté si le produit commandé a été expédié ou si l'acheteur a été informé de sa disponibilité avant la fin du délai.

(5) Des événements imprévus indépendants de notre volonté (par exemple, des défaillances opérationnelles, une grève, fermeture temporaire, chez nous ou chez un fournisseur ou chez un transporteur) prolongent le délai de livraison de manière appropriée. Il en est de même pour toute modification ultérieure de la commande.

(6) Les délais et la qualité sont assurés lorsque nous avons la charge de la livraison. En outre, nous sommes autorisés à modifier les caractéristiques convenues du produit commandé ou à nous en écarter si cette modification ou cet écart est acceptable pour le client compte tenu de nos contraintes (par exemple, modifications techniques).

(7) En cas de retard de livraison, le client peut, après nous avoir fixé un délai d'exécution raisonnable, résilier le contrat en ce qui concerne la partie non encore exécutée. Le client ne peut se retirer de l'ensemble du contrat que s'il n'a aucun intérêt à une exécution

partielle.

(8) Si la livraison est retardée à la demande du client ou si le client est en retard de validation, les frais de stockage lui sont facturés à compter du mois civil suivant la notification de disponibilité des articles commandés. Toutefois, après expiration d'un délai raisonnable, nous disposons librement des produits commandés et fixons au client un nouveau délai de livraison prolongé de manière appropriée.

§ 6 Transfert de risque

(1) Le risque est transféré au client lorsque les articles commandés quittent notre usine ou notre entrepôt, qu'ils soient transportés par nos propres moyens ou par des tiers. Si nous livrons un logiciel, le risque est transféré au la réception.

(2) Si la livraison est retardée pour une raison incombant au client, le risque est transféré au client dès que celui-ci est informé que les produits commandés sont disponibles. Cela s'applique également si des livraisons partielles sont effectuées ou si nous avons pris en charge d'autres services, par exemple les frais d'expédition, la livraison ou l'installation.

(3) Sans demande expresse du client, lors de la livraison, les produits ne sont pas assurés contre la casse et les dommages de transport, l'incendie, le vol ou autres. Toute assurance demandée par le client et souscrite sera conclue aux frais du client.

§ 7 Réserve de propriété

(1) Nous gardons la propriété de tous les produits commandés jusqu'au paiement intégral de toutes les créances présentes et futures découlant du contrat avec le client. Cette disposition s'applique quels que soient le fondement juridique et la date des créances, en particulier pour les créances résultant de lettres de change, de chèques, des factures en attente de paiement ou pour les clients ayant un encours existant chez nous.

(2) Le client ne peut ni gager ni hypothéquer un produit commandé dont l'entière propriété ne lui a été transmise. En cas de saisie, de confiscation ou d'autres dispositions par un tiers, il doit nous en informer immédiatement. Dans le cadre d'une activité commerciale régulière, il peut revendre les produits commandés, dont il n'a pas l'entière propriété, à condition de nous payer les articles commandés dans les plus brefs délais. En cas de revente, le client recouvre les créances résultant des produits commandés auprès de nous, dans les plus brefs délais, y compris celles provenant de lettres de change ou de chèques, ainsi que tous les frais annexes. Lorsqu'un produit commandé est vendu, avec d'autres produits ne nous appartenant pas, pour prix global, le recouvrement des créances, y compris la taxe sur la valeur ajoutée, ne concerne que les produits pour lesquels nous avons émis une facture. Dans le cas particulier de la revente, une déclaration de cession n'est pas nécessaire.

(3) Le client recouvre de cette manière les créances liées à l'activité de revente tant que nous l'acceptons et sommes en confiance. À notre demande, il informe ses clients de la créance et nous en informe simultanément.

(4) En cas de transformation, de combinaison ou de mélange d'un produit commandé avec d'autres articles ne nous appartenant pas, le client nous transfère par les présentes une part de copropriété dans le nouvel article à hauteur du prix de vente facturé au client, y compris la taxe sur la valeur ajoutée. Le client doit stocker le nouvel article sans frais pour nous.

(5) Si les garanties qui nous ont été données dépassent de plus de 20 % le montant total des créances, à la demande de l'acheteur, nous sommes tenus de libérer les garanties de notre choix.

(6) En cas de manquement du client à ses obligations, notamment en cas de retard de paiement, nous sommes autorisés à récupérer le produit commandé, après résiliation du contrat et le client est tenu de le restituer. Dans ce cas, les frais de restitution sont à la charge du client. Pour toute utilisation et perte de valeur des produits livrés et restitués, une indemnité dont le montant correspond au prix de location habituel du marché pour la période d'utilisation, nous est due. Toutefois, le client est autorisé à prouver que nous n'avons subi aucun dommage ou que notre dommage est nettement inférieur au forfait.

§ 8 Gage

Contractuellement, pour garantir nos créances, nous pouvons gager le produit commandé en notre possession. Nous pouvons également gager des produits, pour garantir des créances résultant de commandes ou de prestation antérieures en lien avec le produit commandé. Nous ne pouvons gager des produits pour garantir des créances liées à d'autres commandes uniquement, si la créance est reconnue, ou un s'il un titre exécutoire pour la dette et que le produit commandé appartient au client.

§ 9 Malfaçons / Garantie

(1) Pour les nouveaux produits, le délai de réclamation pour malfaçons est d'un an et commence à courir à la livraison ou à la réception des produits commandés. Aucune réclamation pour malfaçon n'est acceptée pour les produits d'occasion. La réduction du délai de notification (phrase 1) ou l'exclusion des droits pour malfaçon (phrase 2) ne s'applique pas aux dommages faisant suite à une faute grave ou intentionnelle de notre part ou de celle de nos sous-traitants et pouvant atteindre à la vie, à l'intégrité physique ou à la santé des personnes.

(2) Les défauts apparents du produit ou des instructions de montage, le cas échéant, d'erreur dans les livraisons ou les quan-

tités doivent être réclamés, par écrit, immédiatement après leur découverte, et au plus tard 14 jours après la réception des articles commandés.

(3) Si le produit livré est défectueux, nous nous engageons, à notre convenance, soit à remédier aux défauts du produit commandé, soit à le remplacer. Les pièces remplacées deviennent notre propriété. Après la livraison, les frais supplémentaires de livraison et de réparation de dommages survenus lors du déplacement du produit commandé sur un site autre que celui de livraison prévu au contrat sont à la charge du client sauf si ce déplacement n'est prévu au contrat.

(4) Si nous refusons de réparer ou de remplacer le produit commandé en raison de coûts disproportionnés, si la réparation ou le remplacement - après au moins 2 tentatives si nécessaire - échoue définitivement ou ne donne pas satisfaction au client, ce dernier peut, à sa convenance, demander une remise sur le prix de vente ou dénoncer le contrat si la malfaçon est trop importante. Les autres droits du client sont définis au § 10 (responsabilité).

(5) Les frais occasionnés par une réclamation non fondée sont à la charge du client. Ils sont calculés selon nos barèmes en vigueur au moment.

(6) Les garanties concernant la qualité et/ou la durabilité du produit commandé ne sont effectives que si nous délivrons des conditions écrites de garantie.

(7) Les droits de recours du client basés sur le § 478 du BGB (recours de l'entrepreneur) s'appliquent uniquement si ce dernier n'a pas conclu, avec son propre client, d'accord allant au-delà des droits légaux pour vices.

§ Article 10 Responsabilité

(1) La responsabilité pour les dommages corporels est définies par les dispositions légales.

(2) Toute demande de dommages-intérêts ou de remboursement pour des dépenses inutiles du client, résultant d'une violation des obligations contractuelles ou légales, est exclue. En particulier, nous ne pouvons pas être tenus responsables des dommages liés à une mauvaise utilisation du produit commandé. En outre, nous ne pouvons pas être tenus responsables de pertes de bénéfices, d'économies non réalisées ou d'autres pertes financières.

(3) En cas de négligence grave ou de faute intentionnelle de notre part ou de celle de nos sous-traitants, ou si nous prenons en charge une garantie ou un risque d'approvisionnement, l'exclusion de responsabilité susmentionnée ne s'applique pas. En cas d'importants manquements à nos obligations contractuelles, nous sommes aussi responsables pour des négligences faibles sauf s'il s'agit de dommages imprévisibles et non couverts par le contrat.

(4) Si nous sommes à l'origine de dommages non exclus par le présent article et uniquement en cas de négligence, notre responsabilité est plafonnée à 2 500 000 € par dommage et à 5 000 000 € par année civile. Les plafonds pour les pertes financières sont de 50 000 € par dommage et de 100 000 € par année civile. Cette limitation de responsabilité ne s'applique pas aux dommages corporels (clause 1).

(5) Le droit du client de se retirer du contrat n'est pas limité par les dispositions ci-dessus. Il en va de même pour la responsabilité sur la garantie légale des produits.

§ 11 Nullité de dispositions particulières

La nullité de certaines dispositions des présentes conditions générales n'affecte pas la validité des autres dispositions.

§ 12 Droit applicable, juridiction et tribunal compétents

(1) Le droit allemand s'applique à toutes les relations juridiques existant avec nous. Le droit allemand s'applique également à l'application des présentes conditions générales. La Convention des Nations Unies sur les contrats de vente internationale de marchandises du 11.04.1980 (CISG - "Convention de Vienne sur les ventes") ne s'applique pas.

(2) Dans les transactions commerciales avec des commerçants, des entrepreneurs, des personnes morales de droit public ou des fonds spéciaux de droit public, le tribunal et la juridiction compétents pour les deux parties est le 72393 Burladingen-Melchingen. Cela s'applique à toutes les créances présentes et futures découlant de la relation commerciales, dont les litiges concernant les lettres de change et les actes authentiques. Nous avons également le droit, à notre convenance, d'intenter une action au siège social de l'acheteur.

Les présentes conditions constituent une traduction intégrale de la version allemande des conditions générale de vente de la société Himel. La version allemande prévaut en cas de désaccord et d'interprétation de ce texte.

2 Roland Werner
Stolpener Str. 16
D-01454 Radeberg
Tél. + 49 3528 441269
Fax + 49 3528 442214
Portable + 49 171 5090144
rw@himel.info

59 Christian Schubert
42a Lange Str.
D-17089 Weltzin
Portable + 49 177 8259125
cs@himel.info

45 Rainer Hoven
15 Pfarrer-Becker-Str.
D-53902 Bad Münstereifel
Tél. + 49 2253 541855
Portable + 49 151 11673042
rh@himel.info

33 Wolfgang Baur
Berghäuser 79
D-93479 Grafenwiesen
Tél. + 49 9941 6288
Fax + 49 9941 906432
Portable + 49 160 96893226

95 Josef Hirlinger
D-72393 Melchingen
Tél. + 49 7126 7044015
Fax + 49 7126 7044123
Portable + 49 176 96519579
jh@himel.de

43 Helmut König
Hauptstr. 17
D-91741 Theilenhofen
Tél. + 49 9834 1511
Fax + 49 9834 9745494
Portable + 49 151 43291741
hk@himel.info

33 Johann Schneeberger
Ortenburgring 5
D-92545 Niedermurach
Tél. + 49 9671 664017
Fax + 49 9671 664088
Portable + 49 170 9671434
js@himel.info

1 Erwin Uhland
Hofwiesenweg 2
D-72818 Wilsingen
Tél. + 49 7388 993388
Fax + 49 7388 993389
Portable + 49 171 4607806
eu@himel.info

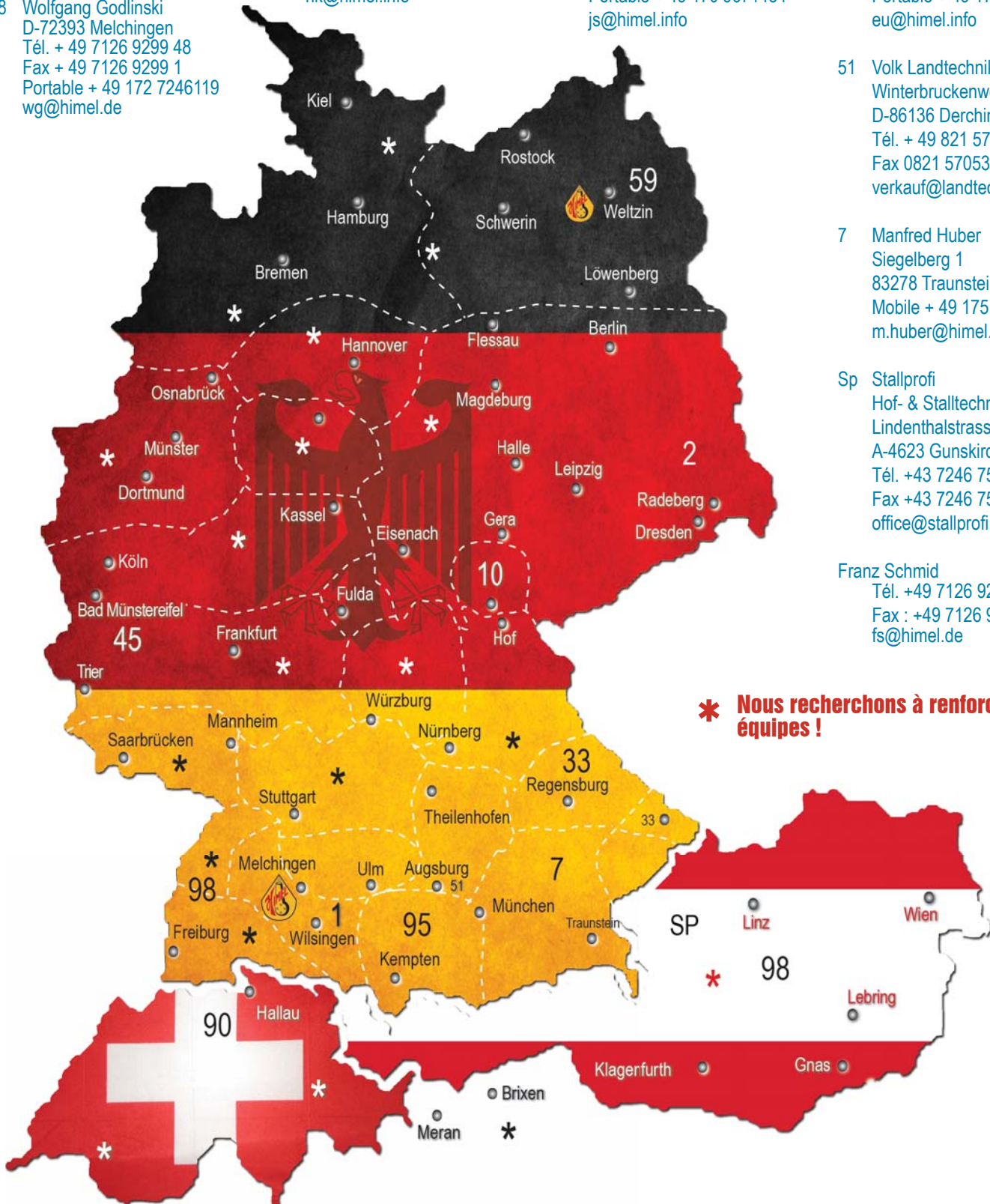
98 Wolfgang Godlinski
D-72393 Melchingen
Tél. + 49 7126 9299 48
Fax + 49 7126 9299 1
Portable + 49 172 7246119
wg@himel.de

51 Volk Landtechnik GmbH
Winterbrückenweg 21
D-86136 Derching
Tél. + 49 821 57053-0
Fax 0821 57053-39
verkauf@landtechnik-volk.de

7 Manfred Huber
Siegelberg 1
83278 Traunstein
Mobile + 49 175 9621476
m.huber@himel.info

Sp Stallprofi
Hof- & Stalltechnologie GmbH
Lindenthalstrasse. 2
A-4623 Günskirchen
Tél. +43 7246 7511 0
Fax +43 7246 7511 33
office@stallprofi.at

Franz Schmid
Tél. +49 7126 9299 32
Fax : +49 7126 9299 49
fs@himel.de



*** Nous recherchons à renforcer nos équipes !**

Es sind nicht nur die Jahre auf die wir stolz sind...

Nous ne sommes pas seulement fiers de nos années...



www.himel.de



**SOLUTIONS DE BROYAGE ET DE MELANGE • GESTION DES CEREALES • SYSTEMES DES STOCKAGE • GESTION DE LA PAILLE
MELANGEUSES DISTRIBUTRICES • PRODUCTION DE GRANULÉS & PLUS**



**HIMEL
MASCHINEN**

D-72393 Melchingen
Mittelhofen 11
Tél. : +49 7126 9299 0
Fax : +49 7126 9299 1
france@himel.info

VOTRE EXPERT EN SOLUTIONS DE PRÉPARATIONS D'ALIMENTS

FABRIQUÉ EN ALLEMAGNE

